



飛行機用  
ブラシレスモーター

**FMA-5065 KV300**  
**FMA-5055 KV410**  
**FMA-5055 KV525**

**取扱説明書**

●機体クラス別推奨モーター／ESCについては、別表をご参照ください。

この度は FMA シリーズ飛行機用ブラシレスモーターをお買い上げいただきまして誠にありがとうございます。

この FMA シリーズモーターには、機体のサイズに合わせて、3 種類のモーターからお選びいただけます。また、モーターの性能を最大限に引き出すため、これらモーターにチューニングされたスピードコントローラー (ESC) との組み合わせ使用をおすすめします。

別表の「機体クラス別推奨モーター／ESC」をご参照ください。

● FMA シリーズモーターをご使用の前に

※ ご使用の ESC、プロペラの取扱説明書も合わせてお読みいただき、正しく安全にご使用ください。

※ リポバッテリーについては取扱い方を誤ると非常に危険です。使用されるバッテリーの取扱いについては、バッテリーに付属の取扱説明書の指示に従ってご使用ください。

※ この FMA シリーズモーターはブラシモーター用の ESC では使用できません。また、市販の ESC によっては、FMA シリーズモーターの進角調整等にマッチしない場合があります。別表の弊社推奨 ESC との組合せでご使用いただくことをおすすめします。

また、直接バッテリーやレギュレータを接続しないでください。モーター破損の原因となります。

※ モーターの接続コードは切らずにご使用ください。使用するコネクタの仕様および半田付けの状態によっては、所定の性能が得られなくなります。

■搭載時の注意

⚠警告

❗モーターは必ず仕様に記載された動作条件の範囲内で使用する。

※使用するプロペラ等の条件によっても、過負荷となる場合があります。この場合、モーターは異常発熱し、性能低下や、破損の恐れがあります。

❗モーター、ESC、バッテリー、受信機、およびコネクタ等のいかなる箇所も絶対にショートさせない。

※ショートにより発火や焼損します。  
※接続コードの接続部分が導電部分に接触しないように搭載してください。

❗受信機および受信機のアンテナは、モーターコード、ESC、電源コード、動力用バッテリー等の大電流が流れる部分から離して搭載する。

※ノイズにより受信機が誤動作すると、操縦不能となり大変危険です。

❗接続コネクタは奥まで確実に挿入する。

※振動で抜けると、操縦不能となり大変危険です。

❗モーターはしっかり取り付ける。また、全てのケーブル類を固定する。

⚠注意

❗モーターを分解しない。

※破損の原因となります。

■操作時の注意

⚠警告

❗動作中は、全ての回転する部分と体の一部が接触しないように注意する。

※不意に回転すると大ケガの原因となります。

※受信機によっては電源投入時に一瞬モーターが回転する場合がありますため注意してください。

❗室内でプロペラを付けた状態で絶対にモーターを回さない。

※大ケガや器物破損の原因となります。

❗電源スイッチの ON/OFF は必ず下記の順で操作する。

・ON 時：スロットルスティックを停止位置とし、送信機→受信機の順に電源スイッチを ON にする。

・OFF 時：スロットルスティックを停止位置とし、受信機→送信機の順に電源スイッチを OFF にする。

※逆に操作するとプロペラが不意に回転し大変危険です。

❗使用しないときは、必ずバッテリーを外しておく。

※誤ってスイッチを入れると、プロペラが不意に回転したり、火災の原因となります。

❗飛行前には必ず ESC および全ての舵の動作チェックを行なう。

※正しく設定されていない場合や異なるモデルが選ばれている場合、操縦不能となり大変危険です。

❗RC システムの F/S 機能動作時はモーターがストップするように設定する。

⚠注意

❗飛行後直ぐには、モーターや ESC に触れない。

※やけどの原因となります。

❗負荷が無い状態でモーターを回さない。

※許容回転数を超えると、モーターが破損します。

[ 機体クラス別 推奨モーター／ESC ] ※ MC9100A/MC970A のパラメータの初期設定は、FMA シリーズモーターにベストマッチするように設定されています。

クラス	モーター	推奨プロペラ	機体仕様	推奨 ESC
50 ~ 60	FMA5055-525KV	< LiPo 5 セルの場合 > APC15x8E / APC15x10E / APC15x12E / APC16x8E / APC16x10E	< LiPo 4 ~ 5 セル > アクロ機：～ 2.8kg、スタント機：～ 3.0kg、スケール機：～ 3.7kg	MC970A
60 ~ 70	FMA5055-410KV	< LiPo 6 セルの場合 > APC15x12E / APC16x8E / APC16x10E / APC17x8E / APC17x10E	< LiPo 5 ~ 6 セル > アクロ機：～ 3.4kg、スタント機：～ 3.6kg、スケール機：～ 4.2kg	MC970A
90 ~ 110	FMA5065-300KV	< LiPo 8 セルの場合 > APC17x8E / APC17x10E / APC17x12E / APC18x8E / APC18x10E	< LiPo 7 ~ 8 セル > アクロ機：～ 4.3kg、スタント機：～ 4.5kg、スケール機：～ 5.2kg	MC9100A

表示の意味

●いつも安全に製品をお使いいただくために、以下の表示のある注意事項は特にご注意ください。

⚠危険

この表示を無視して誤った取り扱いをすると、使用者または他の人が死亡または重傷を負う危険が差し迫って生じることが想定される場合。

⚠警告

この表示を無視して誤った取り扱いをすると、使用者または他の人が死亡または重傷を負う可能性が想定される場合。または、軽傷、物的損害が発生する可能性が高い場合。

⚠注意

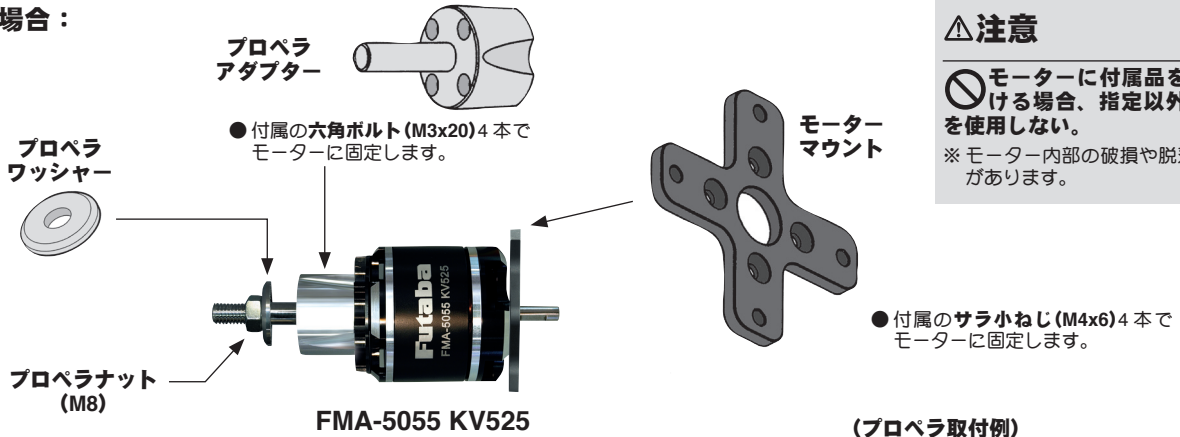
この表示を無視して誤った取り扱いをすると、使用者または他の人が重傷を負う可能性は少ないが、傷害を負う危険が想定される場合。ならびに物的損害のみの発生が想定される場合。

図記号： ⚡；禁止事項      ⚠；必ず実行する事項

# 取付方法

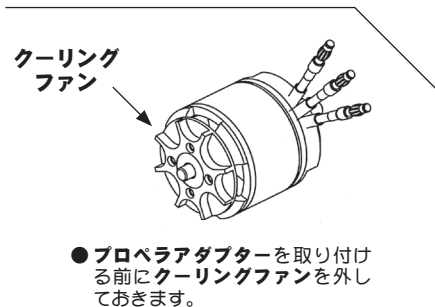
下図は FMA-5055 KV525 の場合の取付方法を示します。FMA-5055 KV410/FMA-5065 KV300 の場合も同様です。

付属のプロペラアダプターを使用する場合：

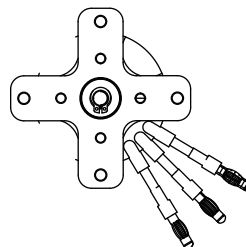
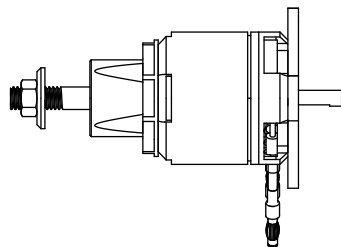
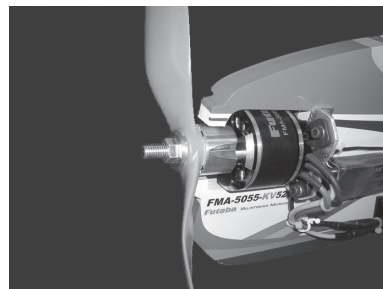


## 注意

⊘ モーターに付属品を取り付ける場合、指定以外のビスを使用しない。  
※ モーター内部の破損や脱落の恐れがあります。



(プロペラ取付例)



## [FMA-5055 KV525/-5055 KV410/-5065 KV300 規格]

	FMA-5055 KV525	FMA-5055 KV410	FMA-5065 KV300
定格電圧	18.5V	22.2V	29.6V
電圧範囲 (定格)	3 ~ 6S	3 ~ 6S	3 ~ 12S
無負荷時回転数	9,700rpm	9,100rpm	8,800rpm
無負荷時電流	1.7A	1.2A	1.4A
最大連続電力	1,200W	1,326W	2,000W
最大連続電流	70A	61A	70A
KV 値	525KV	410KV	300KV
許容最大回転数	37,000rpm	37,000rpm	37,000rpm
極数 (回転側、磁石)	14	14	14
寸法 (軸除く)	φ 50x54.8	φ 50x54.8	φ 50x64.8
本体重量	330g	330g	441g

## ラジコンカスタマーサービスセンター

点検・修理等のアフターサービスおよびプロポに関するお問い合わせは下記の弊社ラジコンカスタマーサービスへどうぞ。

受付時間：9:00 ~ 12:00・13:00 ~ 17:00  
(ただし、土・日・祝日・弊社休日を除く)

■双葉電子工業(株) ラジコンカスタマーサービス  
〒 299-4395 千葉県長生郡長生村藪塚 1080  
TEL.(0475)32-4395

■双葉電子工業(株) 関西地区ラジコンカスタマーサービス  
〒 577-0016 大阪府東大阪市長田西 3-4-27  
TEL.(06)6746-7163