

飛行機用
ブラシレスモーター

FMA-6357 KV205

取扱説明書



この度は **FMA** 飛行機用ブラシレスモーターをお買い上げいただきまして誠にありがとうございます。

この **FMA** モーターは、F3A 競技機に適したアウトランナーブラシレスモーターです。

ブラシレスモーター用 ESC と組み合わせてご使用ください。

● **FMA モーターをご使用前に**

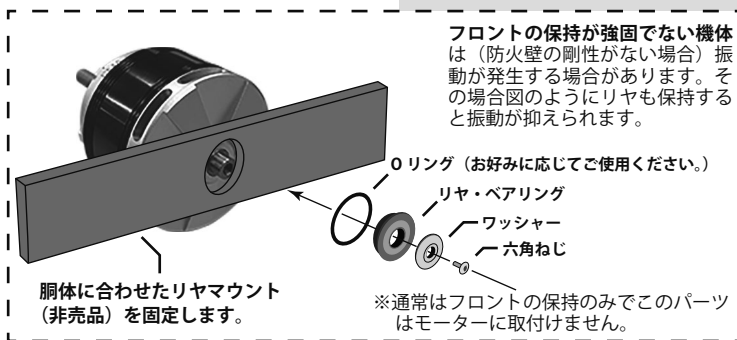
- ※ ご使用の ESC、プロペラの取扱説明書も合わせてお読みいただき、正しく安全にご使用ください。
- ※ リポバッテリーについては取扱い方を誤ると非常に危険です。使用されるバッテリーの取扱いについては、バッテリーに付属の取扱説明書の指示に従ってご使用ください。
- ※ この FMA モーターはブラシモーター用の ESC では使用できません。また、市販の ESC によっては、FMA シリーズモーターの進角調整等にマッチしない場合があります。
- また、直接バッテリーやレギュレータを接続しないでください。モーター破損の原因となります。
- ※ モーターの接続コードは切らずにご使用ください。使用するコネクタの仕様および半田付けの状態によっては、所定の性能が得られなくなります。

[FMA-6357 KV205 仕様]

セル数	Li-Po 10セル
KV 値	205 KV
ターン数	9.5
極数 (ポール)	14
ピーク・パワー	3480 W
最大電流	87 A
最大トルク	0.23 N・m
寸法 (軸除く)	Φ 62.9x57 mm
シャフト径	8 mm
重量	530 g

[推奨]

プロペラ サイズ	21 × 13 21.5 × 13
ESC	Futaba MC-9130H/A



■ **搭載時の注意**

⚠ **警告**

❗ **モーターは必ず仕様に記載された動作条件の範囲内で使用する。**

※ 使用するプロペラ等の条件によっても、過負荷となる場合があります。この場合、モーターは異常発熱し、性能低下や、破損の恐れがあります。

❗ **モーター、ESC、バッテリー、受信機、およびコネクタ等のいかなる箇所も絶対にショートさせない。**

※ ショートにより発火や焼損します。
※ 接続コードの接続部分が導電部分に接触しないように搭載してください。

❗ **受信機および受信機のアンテナは、モーターコード、ESC、電源コード、動力用バッテリー等の大電流が流れる部分から離して搭載する。**

※ ノイズにより受信機が誤動作すると、操縦不能となり大変危険です。

❗ **接続コネクタは奥まで確実に挿入する。**

※ 振動で抜けると、操縦不能となり大変危険です。

❗ **モーターはしっかり取り付ける。また全てのケーブル類を固定する。**

❗ **プロペラは付属のプロペラ・ワッシャー、ダブルナットで確実に固定する。**

⚠ **注意**

❗ **モーターを分解しない。**

※ 破損の原因となります。

■ **操作時の注意**

⚠ **警告**

❗ **動作中は、全ての回転する部分と体の一部が接触しないように注意する。**

※ 不意に回転すると大ケガの原因となります。
※ 受信機によっては電源投入時に一瞬モーターが回転する場合があるため注意してください。

❗ **室内でプロペラを付けた状態で絶対にモーターを回さない。**

※ 大ケガや器物破損の原因となります。

❗ **電源スイッチの ON/OFF は必ず下記の順で操作する。**

・ **ON 時**：スロットルスティックを停止位置とし、**送信機→受信機**の順に電源スイッチを ON にする。

・ **OFF 時**：スロットルスティックを停止位置とし、**受信機→送信機**の順に電源スイッチを OFF にする。

※ 逆に操作するとプロペラが不意に回転し大変危険です。

❗ **使用しないときは、必ずバッテリーを外しておく。**

※ 誤ってスイッチを入れると、プロペラが不意に回転したり、火災の原因となります。

❗ **飛行前には必ず ESC および全ての舵の動作チェックを行なう。**

※ 正しく設定されていない場合や異なるモデルが選ばれている場合、操縦不能となり大変危険です。

❗ **RC システムの F/S 機能動作時はモーターがストップするように設定する。**

⚠ **注意**

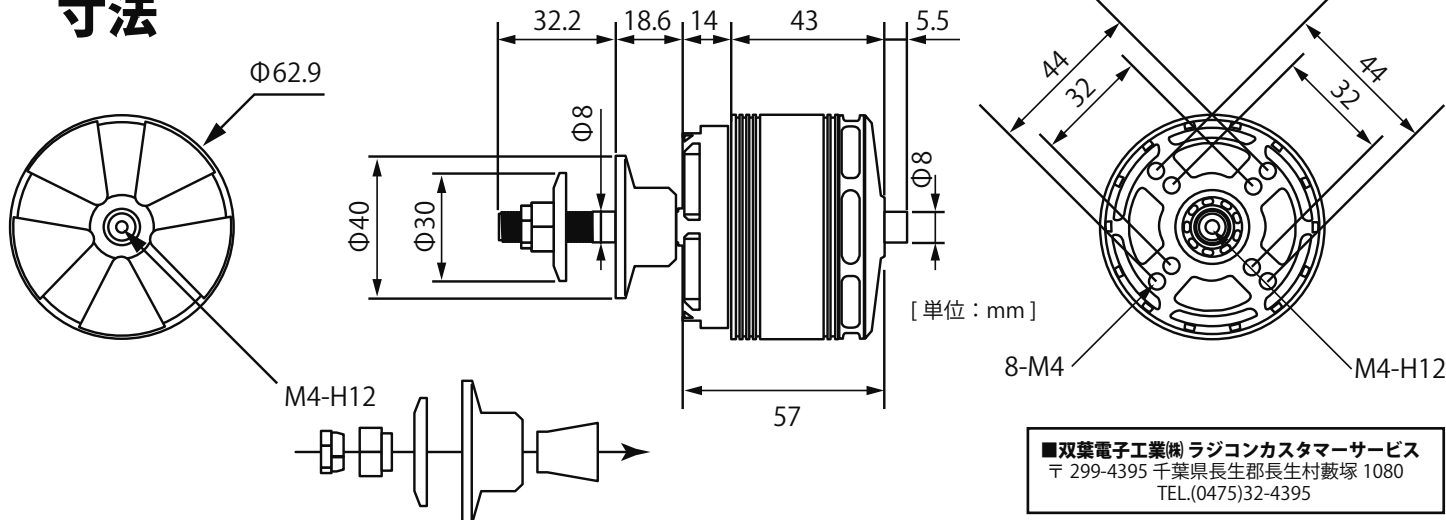
❗ **飛行後直ぐには、モーターや ESC に触れない。**

※ やけどの原因となります。

❗ **負荷が無い状態でモーターを回さない。**

※ 許容回転数を超えると、モーターが破損します。

寸法



■ 双葉電子工業(株) ラジコンカスタマーサービス
〒 299-4395 千葉県長生郡長生村藪塚 1080
TEL.(0475)32-4395