

## DLPH-2 ソフトウェアアップデート方法

DLPH-2 は Futaba WEB サイトからデータをダウンロードして最新のソフトへ更新することができます。

※記載されているパソコンの各表示画面は一例です。機種により異なる場合がありますのでご了承ください。

### 必要なもの：CIU-3 を使用する場合

#### CIU-3

※CIU-2は使用できません。



受信機接続コード（DLPH-2付属）

#### DLPH-2用バッテリー

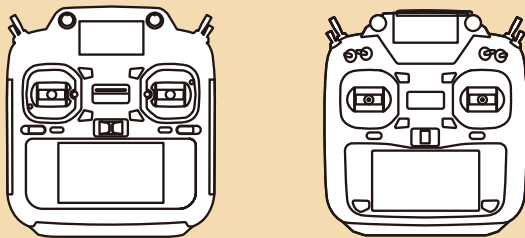


インターネットに  
接続可能なパソコン

### 必要なもの：T16IZS(V4.0~), T16IZ(V6.0~), T26SZ を使用する場合



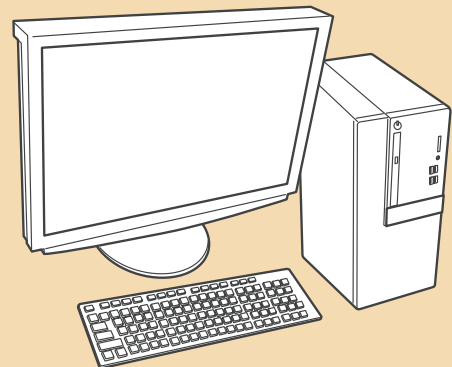
microSDカード



T26SZ あるいは  
T16IZS(V4.0~), T16IZ(V6.0~)



受信機接続コード（DLPH-2付属）



インターネットに  
接続可能なパソコン

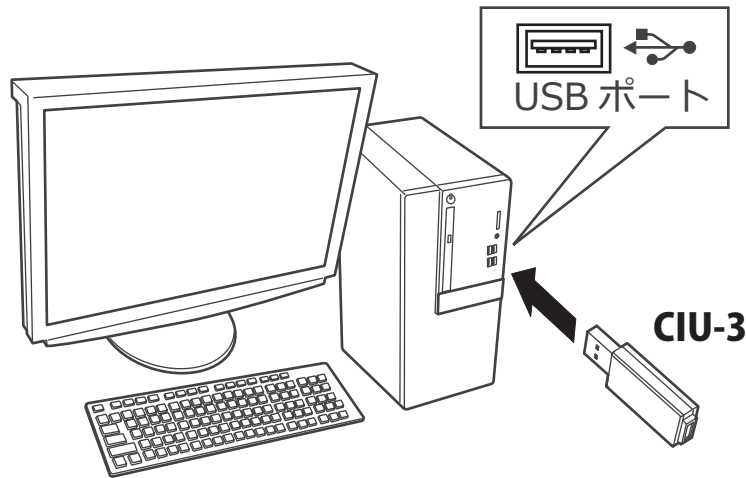
#### DLPH-2用バッテリー



# CIU-3 を使用する場合

## 事前の準備

1. パソコンへ CIU-3 のドライバソフトをインストールします。



CIU-3 は初めてパソコンへ接続すると自動でドライバソフトがインストールされます。

## アップデート手順

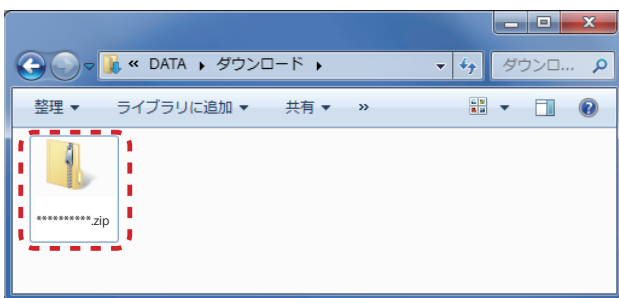
1. DLPH-2 のアップデートファイルを Futaba WEB よりお持ちの PC にダウンロードします。

<https://www.rc.futaba.co.jp/>

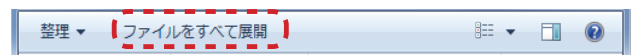


2. ダウンロードしたアップデートファイル (zip 圧縮形式) を展開 (解凍) します。

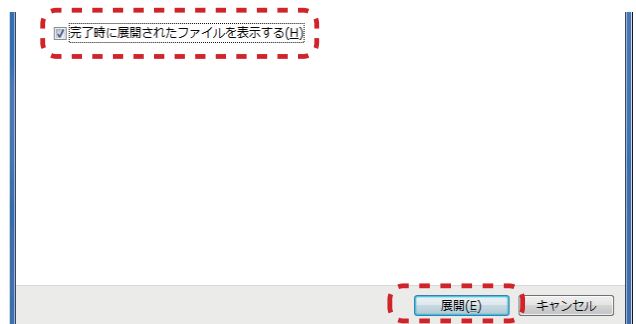
zip ファイルの展開 (解凍) 例 (PC により異なります。)



ダウンロードページしたアップデートファイルを、エクスプローラで開きます。

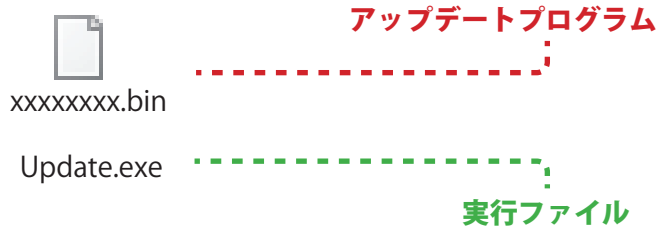


「ファイルすべて展開」ボタンをクリックします。

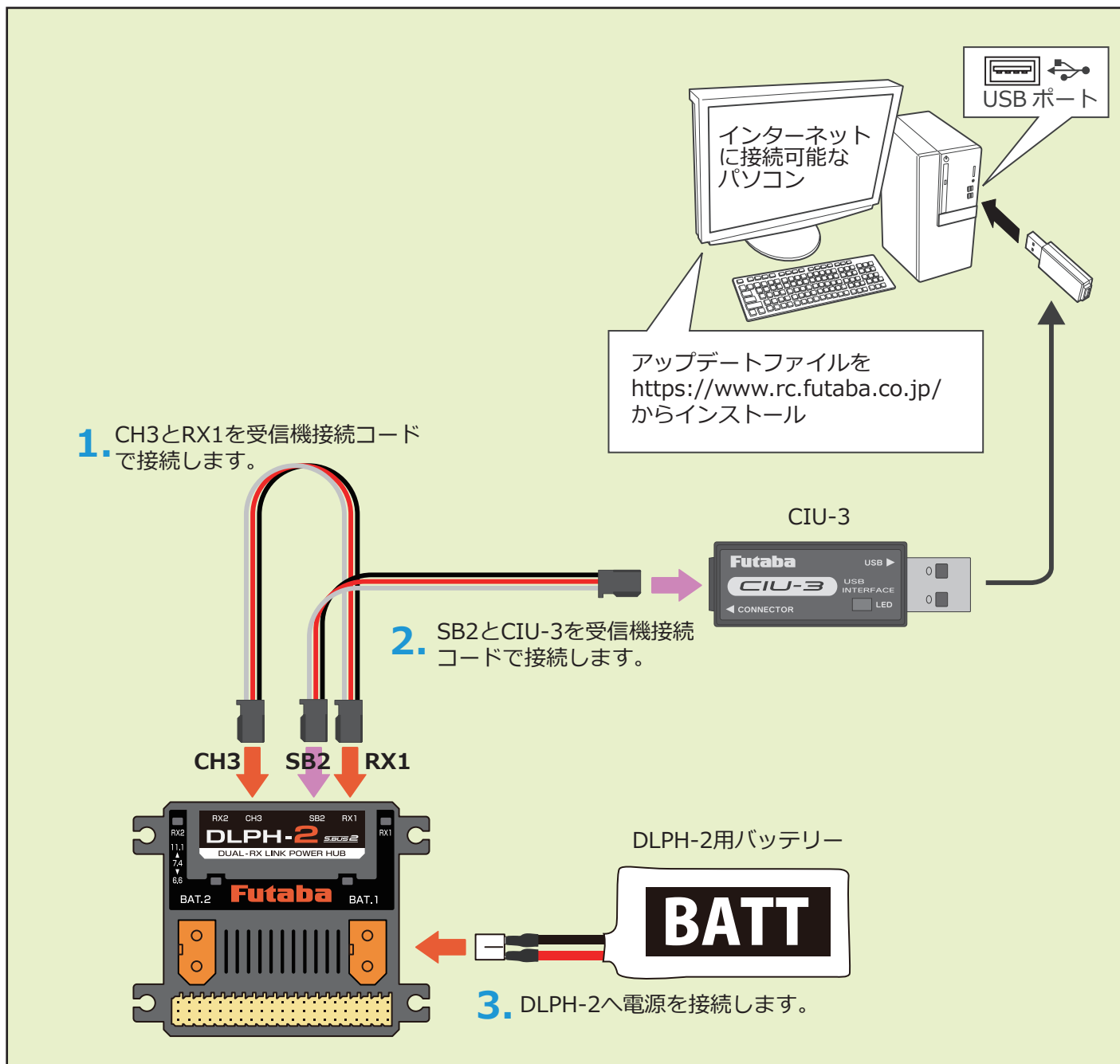


「完了時に展開されたファイルを表示する」がチェックされていることを確認し、「展開」ボタンをクリックします。

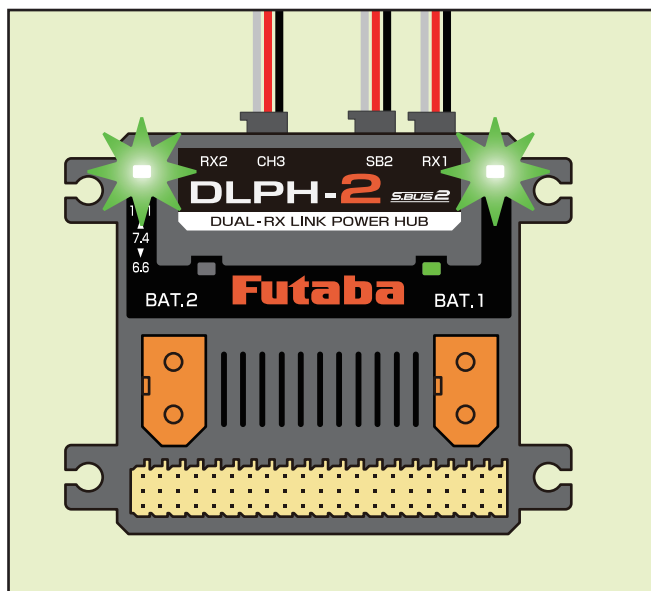
3. 展開（解凍）されたアップデートファイルをパソコンへコピーして同じフォルダへ入れます。



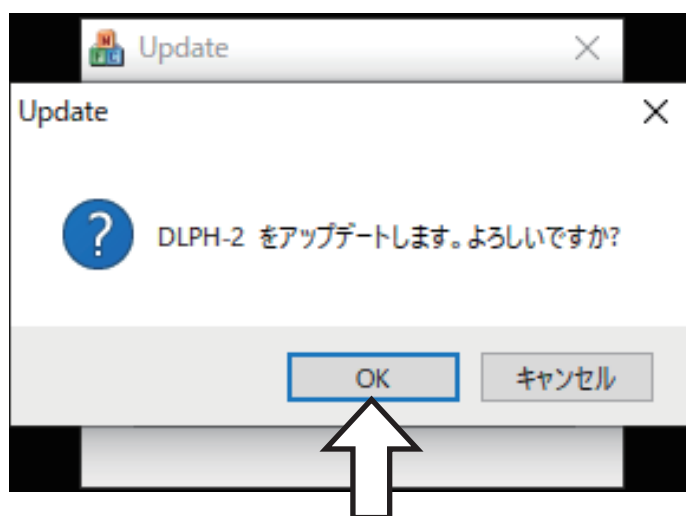
4. 図のように DLPH-2 とパソコンを CIU-3 を介して接続します。



5. DLPH-2 へ電源を接続すると RX1 と RX2 の LED が緑点灯します。



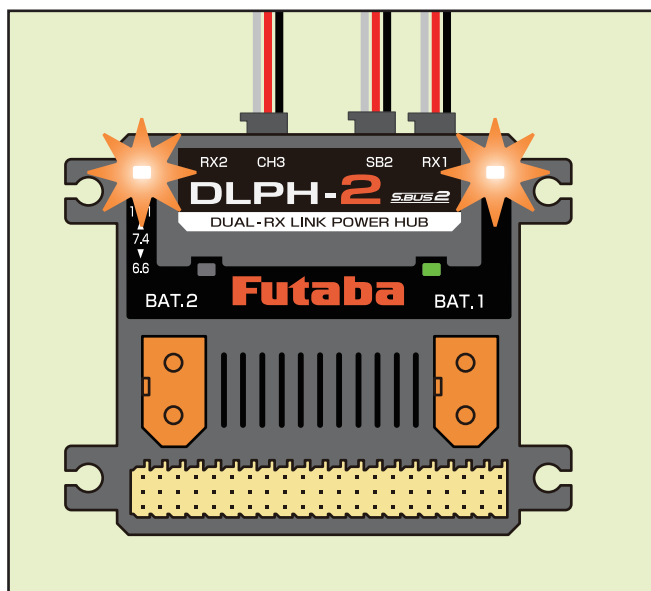
6. PC でアップデートを開始します。



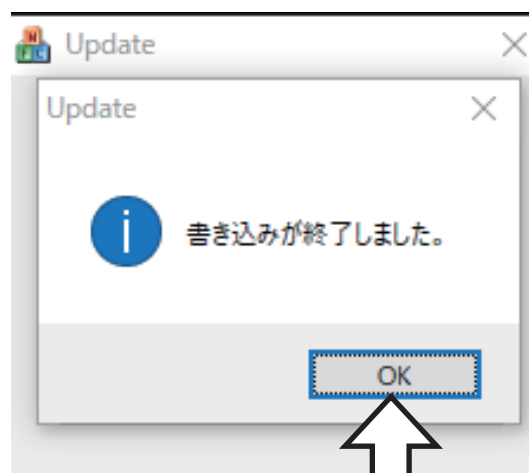
クリック

7. アップデート中は RX1 の LED が点滅します。

8. アップデートが完了すると RX1 と RX2 の LED がオレンジ点灯します。



9. PC に「書き込み終了」のメッセージがでます。OK をクリックし、配線接続を外して完了です。



クリック

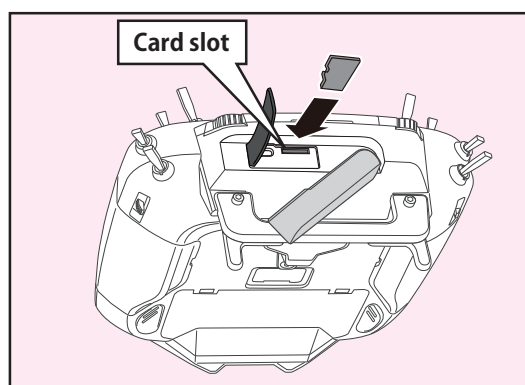
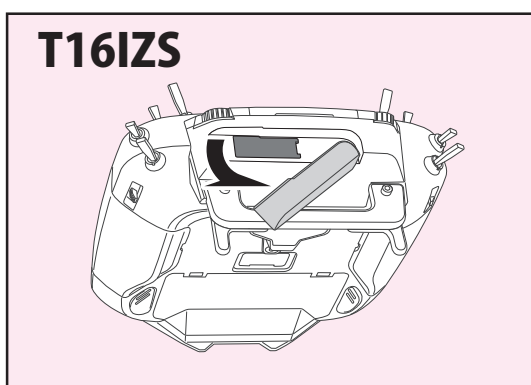
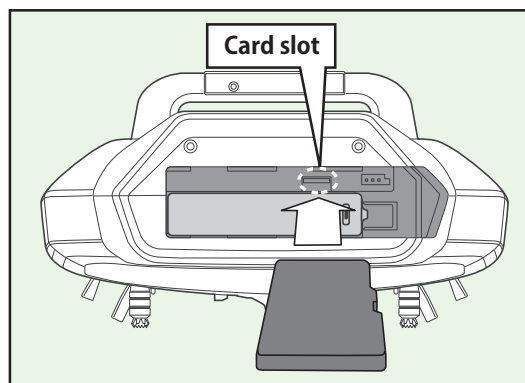
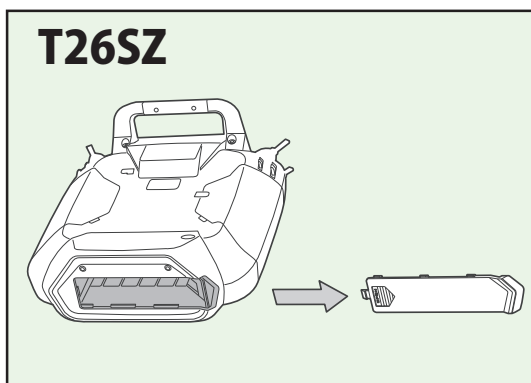
# T16IZS(V4.0~), T16IZ(V6.0~), T26SZ を使用する場合

1. DLPH-2 のアップデートファイルを Futaba WEB よりお持ちの PC にダウンロードします。

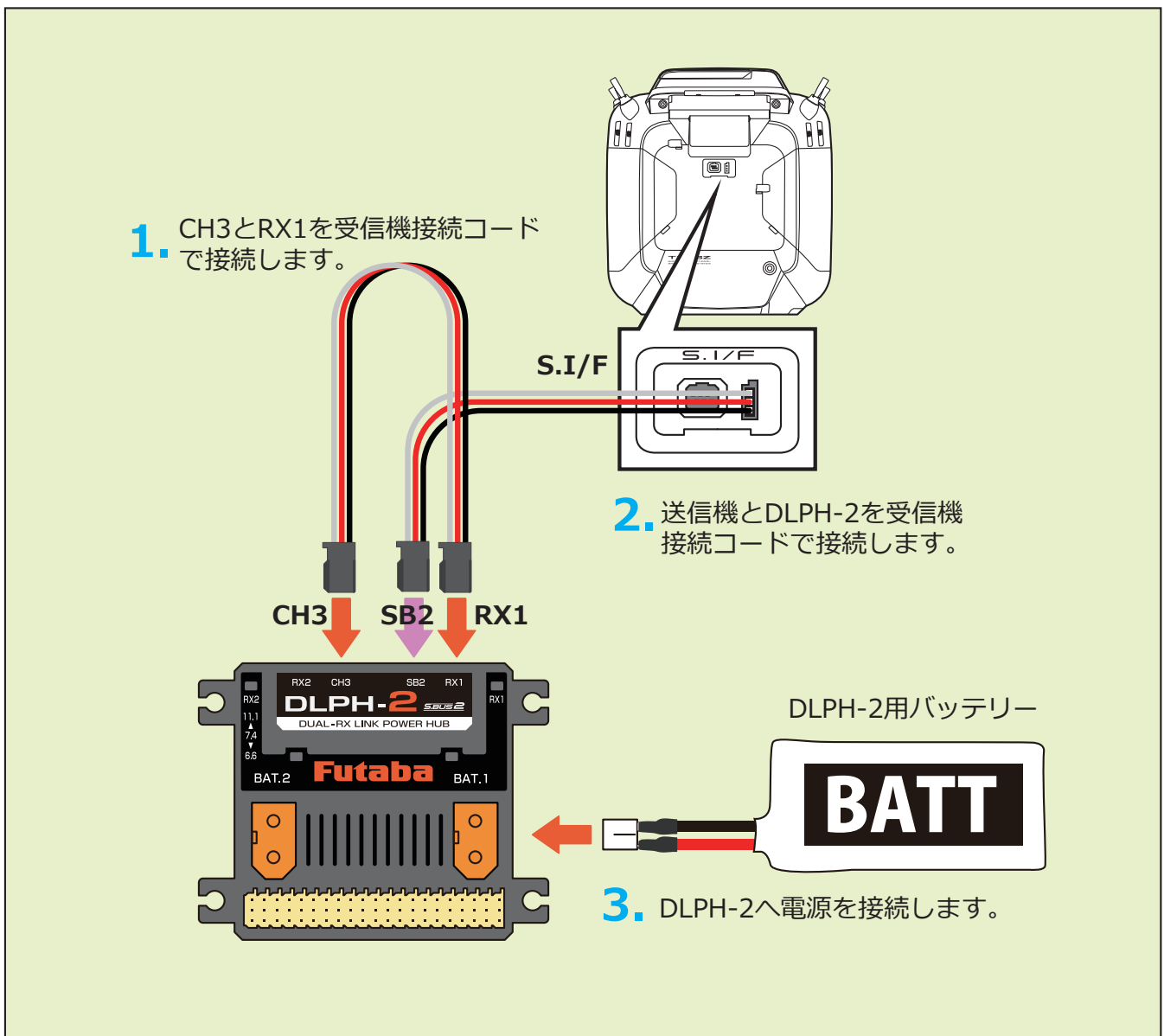
<https://www.rc.futaba.co.jp/>



2. ダウンロードしたアップデートファイル (zip 圧縮形式) を展開 (解凍) します。
3. PC にマイクロ SD カードを挿入して、PC 上で展開した「FUTABA」フォルダーをマイクロ SD カードにコピーします。
4. 「FUTABA」フォルダーをコピーしたマイクロ SD カードを、送信機のカードスロットに挿入します



5. 図のように DLPH-2 と送信機裏面の S.I/F ポートを接続します。



6. 送信機の電源を ON し、システムメニューから [アップデート] を開きます。

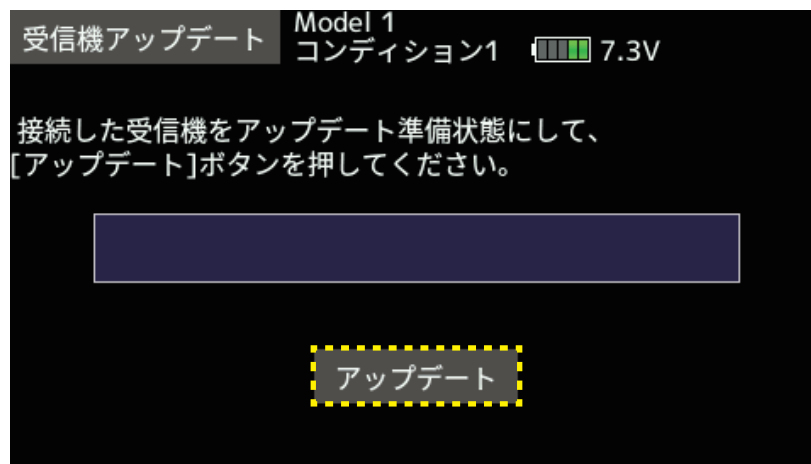
システムメニュー	New アイドルアップ1	7.7V	1/1
画面設定	音量設定	日付と時刻	
ハードウェア設定	バッテリー設定	レンジチェック	
S.Bus サーボ	受信機設定	DLPH-2 設定	
SBD 設定	アップデート	インフォメーション	

※送信機の機種により表示画面は異なります。

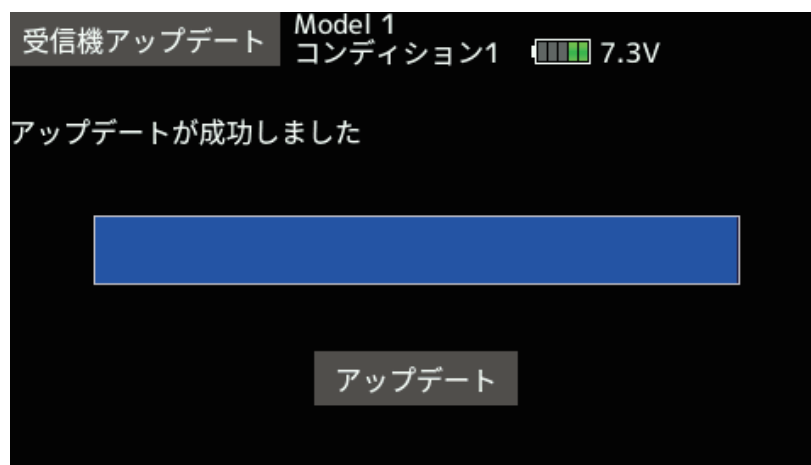
7. [受信機アップデート] → [DLPH-2] ボタンをタップします。



8. [アップデート] ボタンをタップします。



9. 終了すると、以下の表示になります。



10. バージョンは [システムメニュー] → [DLPH-2] → [読み込み] をタップすると確認できます。

11. 各接続を外します。

## V1.2 アップデート内容

1. バックアップレシーバー R70SR に対応しました。
2. 飛行機用ジャイロモード時の応答性能を改善しました。

## V1.1 アップデート内容

1. 受信機の切替時の動作を改善しました。