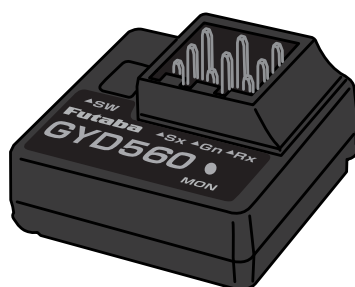


RCドリフトカー用ジャイロ **GYD560**

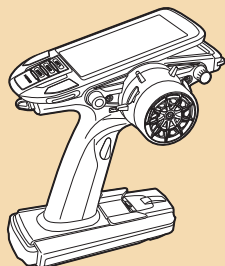


アップデート内容説明書

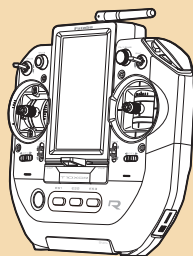
対応送信機を使用した GYD560 のアップデート

必要なもの

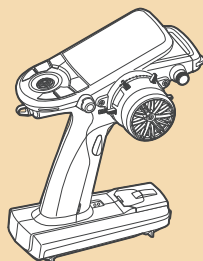
T10PX (R)



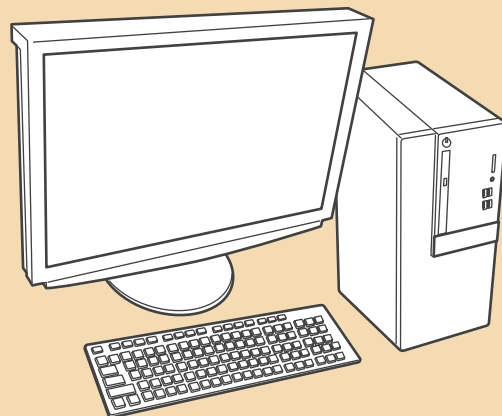
T10XCR



T6PV



※最新バージョンのもの



インターネットに
接続可能なパソコン



メス-メスケーブル
(GYD560に付属)



マイクロSDカード (別売)

SD規格および、SDHC規格準拠のmicroSDカード

アップデート手順

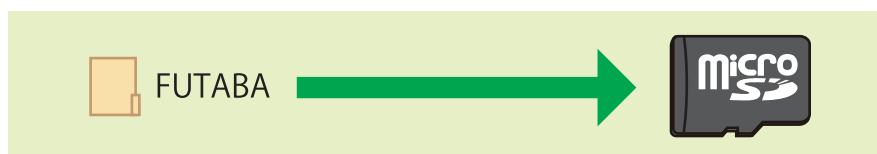
1. アップデートファイルを Futaba WEB よりお持ちの PC にダウンロードします。

<https://www.rc.futaba.co.jp/support/software/>

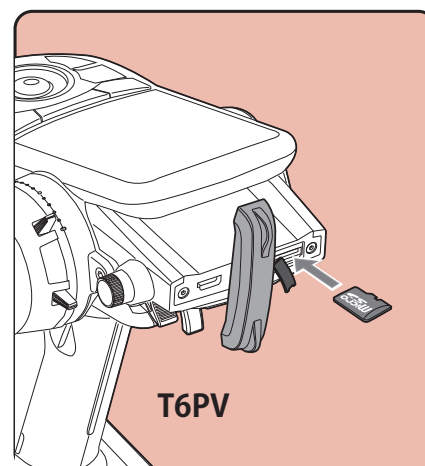
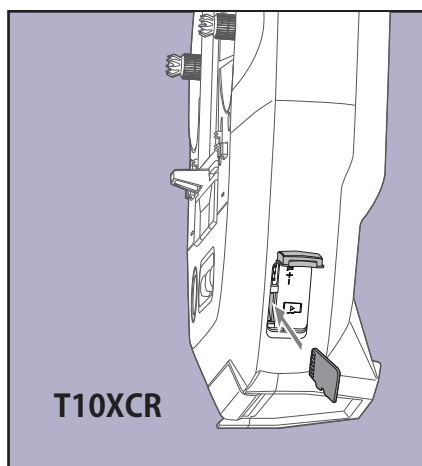
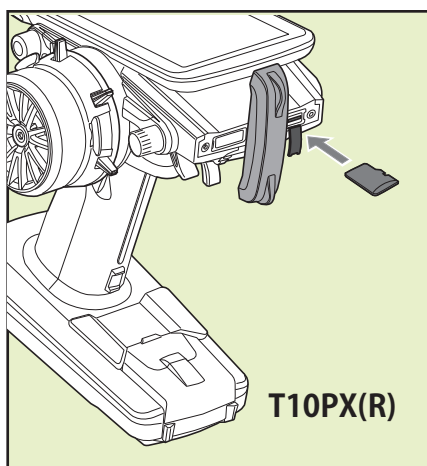


2. ダウンロードしたアップデートファイル (zip 圧縮形式) を展開 (解凍) します。

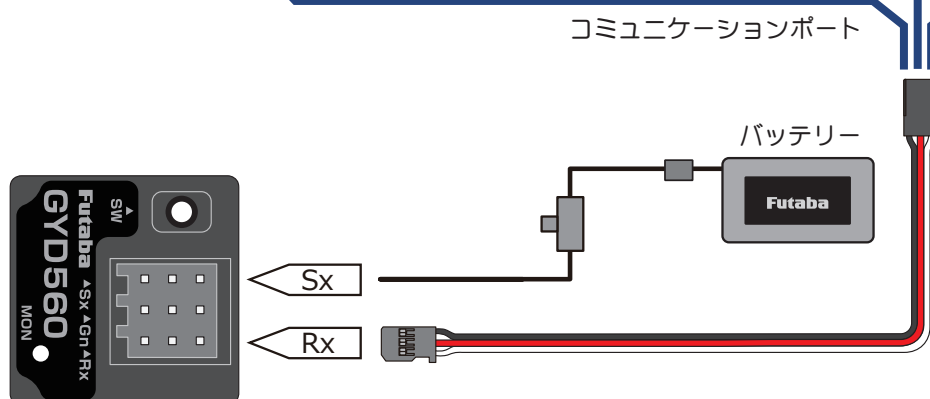
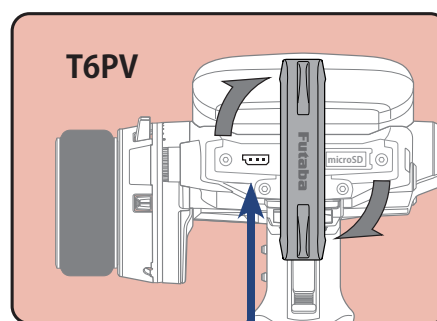
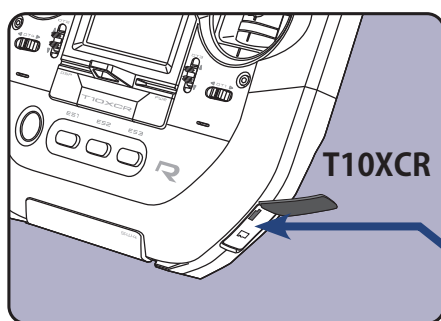
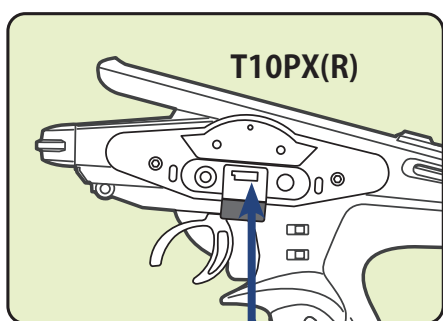
3. 「FUTABA」というフォルダが作成されますので、FUTABA フォルダを microSD カードにコピーします。



4. 「FUTABA」というフォルダをコピーした microSD カードを送信機に挿入します。

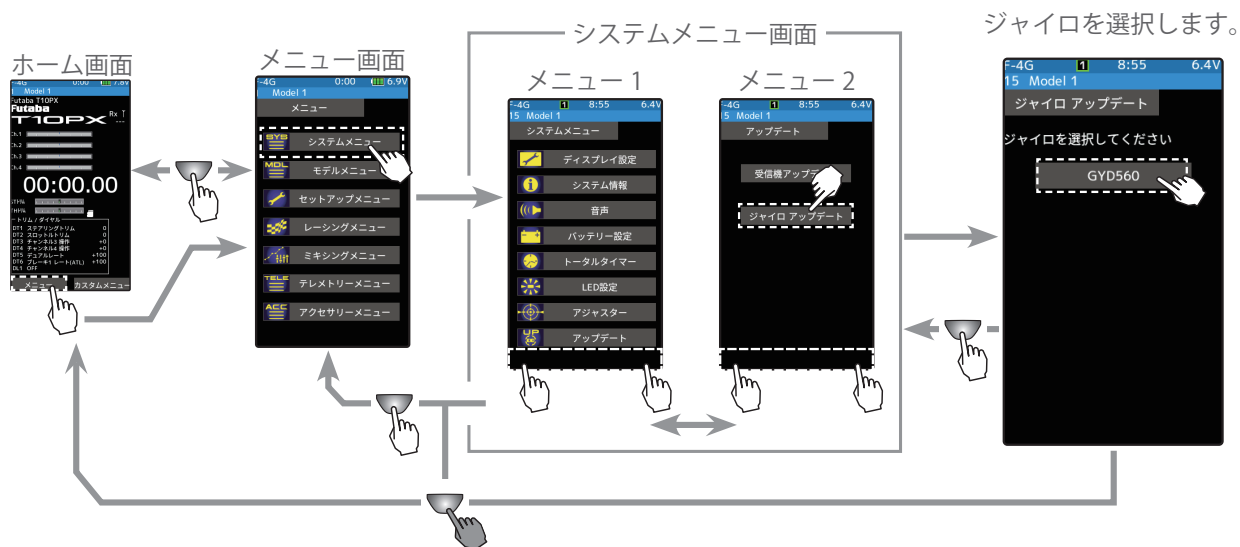


5. 図のように GYD560 と送信機を接続します。

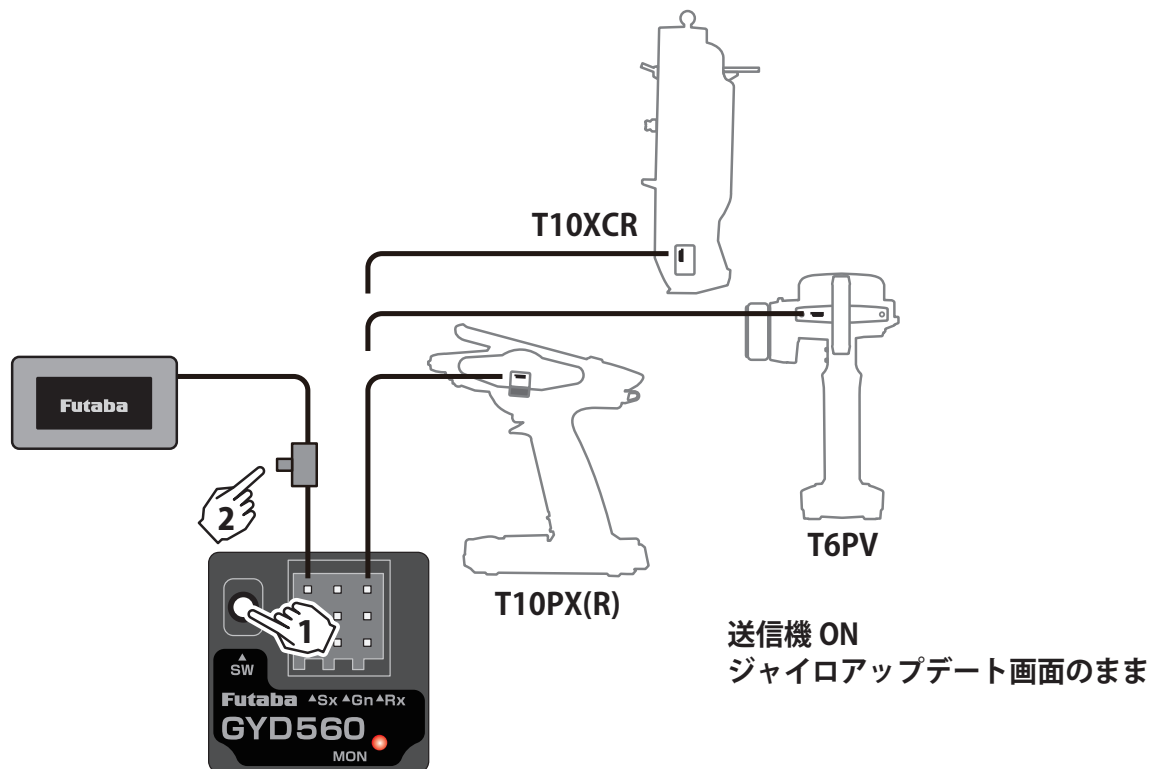


6. 送信機の電源を ON し、ホーム画面から [システムメニュー] を開きます。[ジャイロアップデート] ⇒ [GYD560] をタップします。

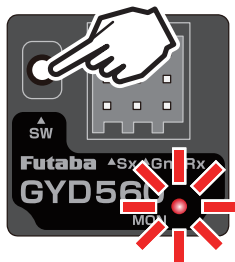
※ T10PX(R), T10XCR も最新バージョンへアップデートが必要です。



7. ジャイロをアップデート準備状態にします。(送信機は ON でジャイロアップデート画面のまま)



・ SW を押したままジャイロ電源を ON します。



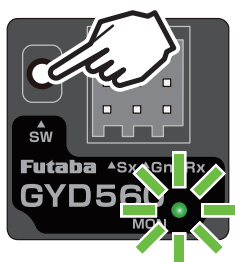
•そのまま SW を押し続けます。

• LED が「赤に点灯」します。



•約 3 秒後に「橙が点灯」します。

•さらに約 10 秒間押し続けます。



•緑が一瞬点灯します。



•橙点灯にもどります。



• SW を離します。

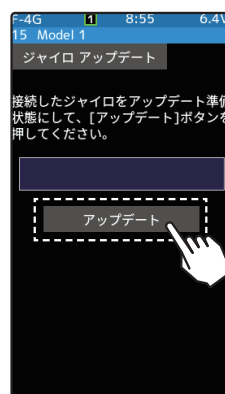
• 橙点灯

• この状態がアップデート準備 OK となります。

※もし橙点灯にならない場合は、最初からやり直してください。

8. 送信機の [アップデート] ボタンをタップします。

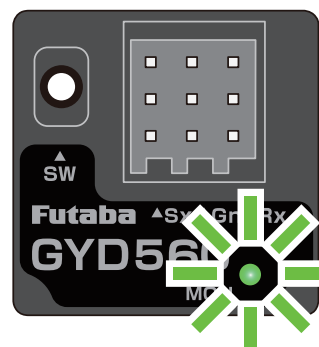
アップデートが開始されます。プログレスバーが表示され、進行状況を示します。ジャイロのLEDが緑点灯となり、送信機からデータを受け付けるたびに一瞬だけ緑点滅となります。



※アップデート中は、送信機の電源を OFF にしないでください。

9. アップデートが完了するとメッセージが表示され、ジャイロのLEDは緑点灯のままとなります。ジャイロの電源を OFF にしてください。

走行（走航）前に、正常に動作することを確認してください。



10. 終了する場合は、送信機のホームボタンを長押ししてホーム画面に戻ります。

エラーメッセージ表示

次のような場合にはエラーメッセージが表示されます。状況を確認して、最初からやり直してください。

- ジャイロがアップデート準備状態（LEDが「**橙点灯**」）になっていない。
- ケーブルが接続されていない（外れた）。
- 電源が切れた。
- micro SD カードが挿入されていない。
- micro SD カードにアップデートファイルが正常にコピーされていない。

CIU-2/3 を使用した GYD560 のアップデート

CIU-2 または CIU-3 を使用して、PC から GYD560 をアップデートします。

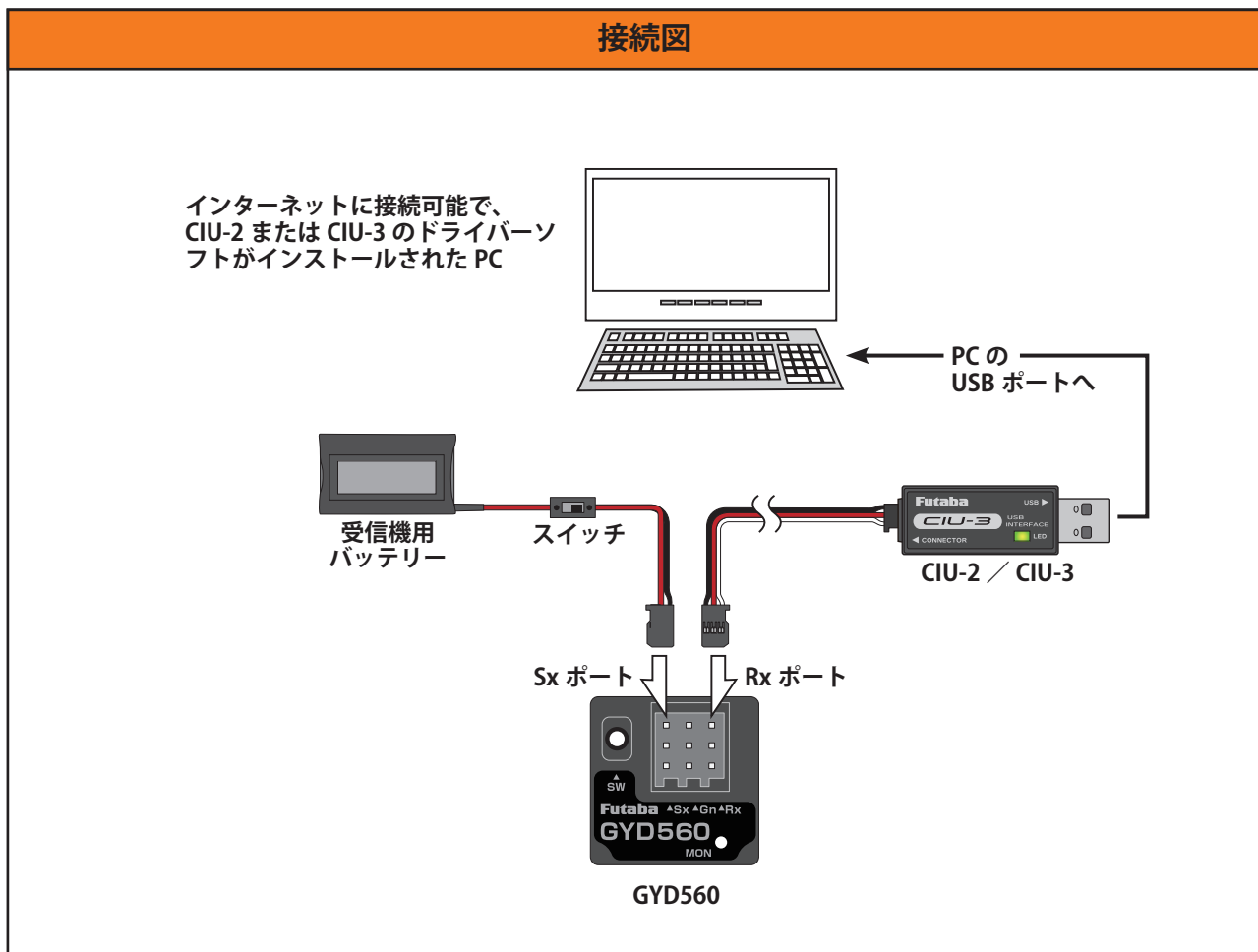
*アップデートには、以下のものがが必要です。

- インターネットに接続可能な PC
- CIU-2 または CIU-3 (別売)
- アップデート用 DSC コード (別売)
- 受信機用バッテリー

① GYD560 のアップデートファイルをダウンロード

GYD560 のアップデートファイルを、Futaba WEB (<https://www.rc.futaba.co.jp/support/>) より、お持ちの PC にダウンロードします。

接続図



② アップデートの準備

上の接続図を参考に、GYD560、CIU-2 または CIU-3 と PC を接続します。

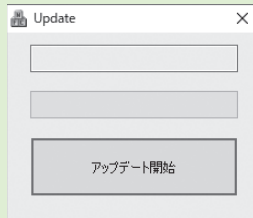
PC 側

PC で実行ファイルを起動します。

CIU-2 使用⇒ Update(Lowspeed)

CIU-3 使用⇒ Update(Highspeed)

ダブル
クリック



[アップデート開始]を
クリック

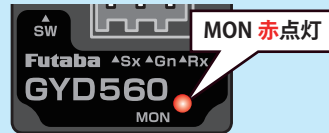
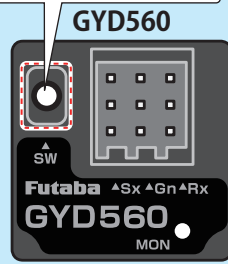
アップデート
開始



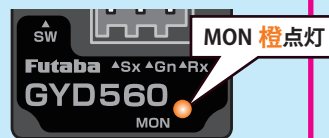
[OK]をクリック

OK

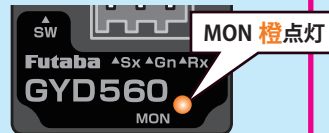
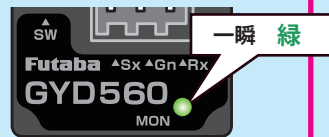
SW を押しながら電源を
ON



SW を約 3 秒押し続ける。



CIU-2 を使用する場合は、
SW を離す。CIU-3 を使用
する場合は、SW 押し続け
る。



SW を離す。

③ CIU の選択 (スピード)

GYD560 の起動時に、アッ
プデートに使用する CIU-2 または
CIU-3 にあった転送スピードを
選びます。

[選択方法]

CIU-2

GYD560 の SW を押しなが
ら電源を ON ⇒ MON 赤点
灯 ⇒ 約 3 秒後 橙点灯
⇒ SW を離す。

CIU-3

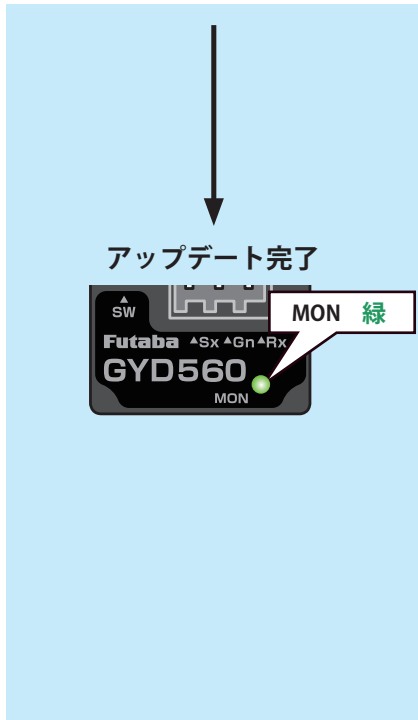
GYD560 の SW を押しなが
ら電源を ON ⇒ MON 赤点
灯 ⇒ 約 3 秒後 橙点灯
更にそのまま SW を約 10
秒押し続け、
緑一瞬点滅 ⇒ 橙点灯 ⇒ SW
を離す。

④ アップデートの実行

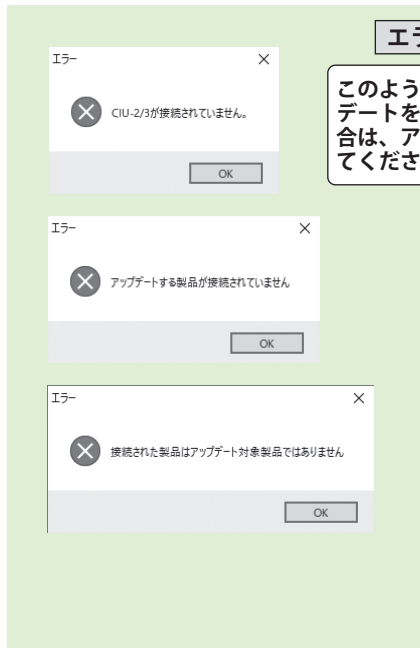
PC にダウンロードしたアッ
プデートファイルをクリックし
て、GYD560 のアップデートを
実行します。

⚠ 注意

⊖ アップデート中は、絶対に電源を
OFF したりバッテリーを取り外さ
ないでください。GYD560 が故障
する可能性があります。



⑥アップデート完了
CIU-2/CIU-3 どちらの転送スピードもアップデートが正常に完了すると、MON⇒緑点灯になります。



このような状態になった場合、はじめからアップデートをやりなおしてください。再度失敗する場合は、アップデートファイルを再ダウンロードしてください。



※アップデート中の異常について
アップデート中にケーブルが抜けたり、接触不良が起きた場合、アップデートが途中で停止します。その場合は、再度アップデートを最初からやり直してください。
なおアップデートできない場合は、Futabaカスタマーサービスまでご相談ください。

Ver 2.0

ナックルサーボ S-CD500KS に対応しました。