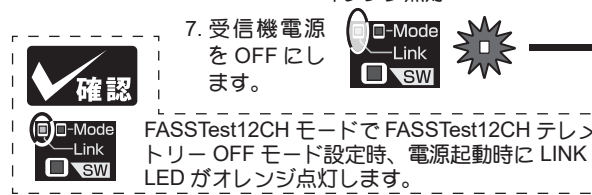
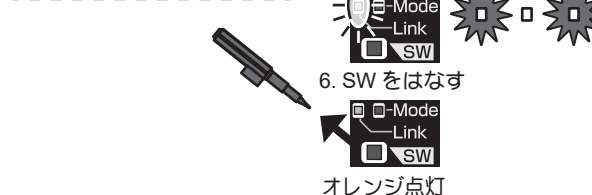
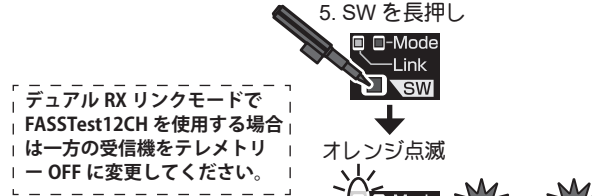
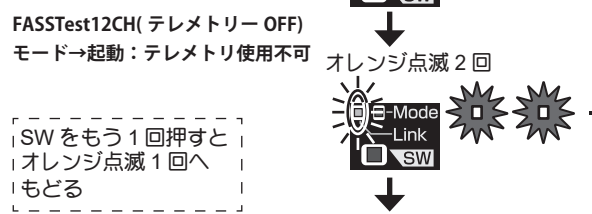
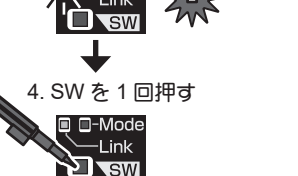
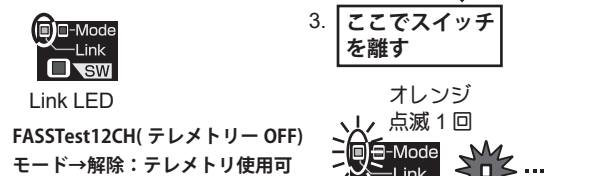
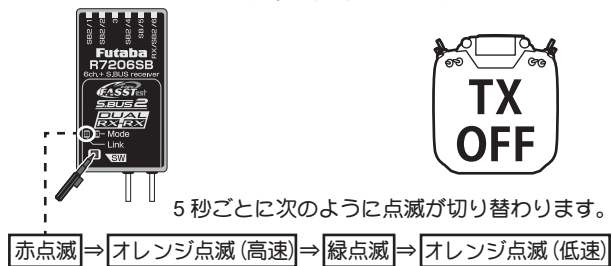


FASSTest12CH(テレメトリー OFF) モードへの切替え方法

FASSTest12CH テレメトリー OFF モードは FASSTest12CH モードでデュアル RX リンクモードを使用する際に受信機から送信機へのテレメトリー信号が衝突するのを防ぐため、テレメトリー送信を強制的に OFF するモードです。

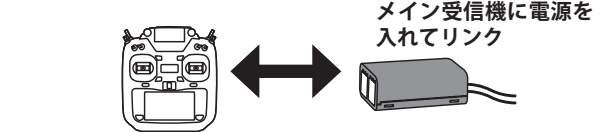
1. 受信機電源を ON にします。(送信機は OFF)
2. Mode スイッチを 5 秒以上長押しします。



デュアル RX リンクモード: 2つの受信機のリンク方法

1. デュアル RX リンクモード接続例のように 2 つの受信機を 1 機の機体に搭載します。
2. 送信機のデュアルレシーバー機能を使用して 2 つの受信機をリンクします。

送信機をリンクモードへ (FASSTest 18CH の場合デュアルを選択してプライマリーのリンク) ※リンク手順はそれぞれの受信機マニュアルにしたがってください。



送信機をリンクモードへ (FASSTest 18CH の場合デュアルを選択してセカンダリーのリンク)

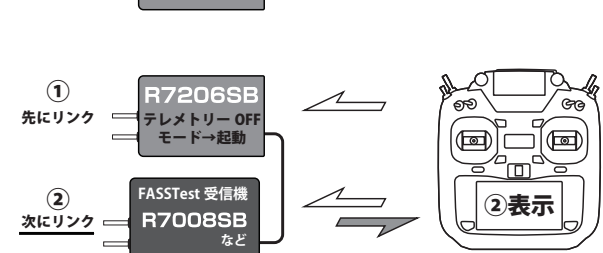
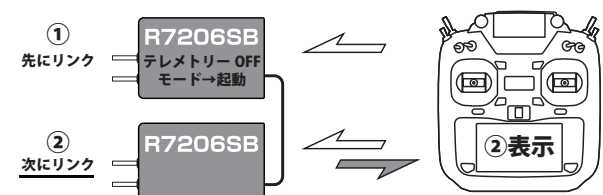


※デュアルレシーバー機能使用時はメイン受信機のみテレメトリー機能を使用できます。サブ受信機に切り替わった場合はテレメトリー表示が無効です。

FASSTest 12CH モードのテレメトリー

FASSTest12ch モード時は下図のように、テレメトリー OFF モードを起動した R7206SB をリンク後にテレメトリー機能を使う側の受信機(下図②)をリンクしてください。(送信機は最後にリンクした送信機のテレメトリーを表示します。)

デュアルレシーバー機能のないシステムの場合はそれぞれの受信機を順にリンクします。



② 次にリンクした受信機のテレメトリーを表示します。(①先にリンクした受信機はテレメトリー OFF 設定にします。)

[R7206SB 受信機仕様]
 FASSTest-2.4 GHz 方式、S.BUS2 入出力/S.BUS 出力+従来システム用出力(CH1-6)
 ・アンテナ: ダイバーシティ方式
 ・サイズ/重量: 22.5x38.3x12.2 mm / 8.8 g
 ・定格電圧: 3.7 ~ 7.4 V (使用可能電圧範囲 3.5 ~ 8.4 V)
 ・バッテリー F/S 電圧: 送信機から設定

※ BEC 電源を使用する場合、容量がご使用のサーボ等の条件に合っていることが必要です。また、乾電池は使用しないでください。誤動作の原因となります。



双方向通信対応 /FASSTest-2.4 GHz 方式 デュアル RXリンクシステム装備 S.BUS2 対応 /6 チャンネル +S.BUS 受信機

●この R7206SB は Futaba 製 FASSTest システムの送信機に対応します。

使用上の注意
 ※ FASSTest12CH モード使用時は従来システム用の 1-6CH 出力にはアナログサーボは使用できません。
 ※ FASSTest システムは従来の FASST システムとの互換性はありません。FASSTest システムに対応した送信機と組み合わせてご使用ください。
 ※ FASSTest18CH モード使用時にアナログサーボは使用可能ですが、起動時に微動する場合があります。

警告
 ① 受信機を搭載する際は、スポンジで包むなど防振対策をする。また、水分がかからないようにする。
 ② 受信機は振動、水分に弱く故障する危険性があります。
 ③ コネクターがショートしないように導体からは、離して搭載する。
 ④ ショートすると破損します。
 ⑤ 使用前の動作テストや使用中に正常に動作しない場合は使用を中止する。
 ⑥ 他の 2.4 GHz システム等からのノイズにより電波が届かなくなる場合があります。

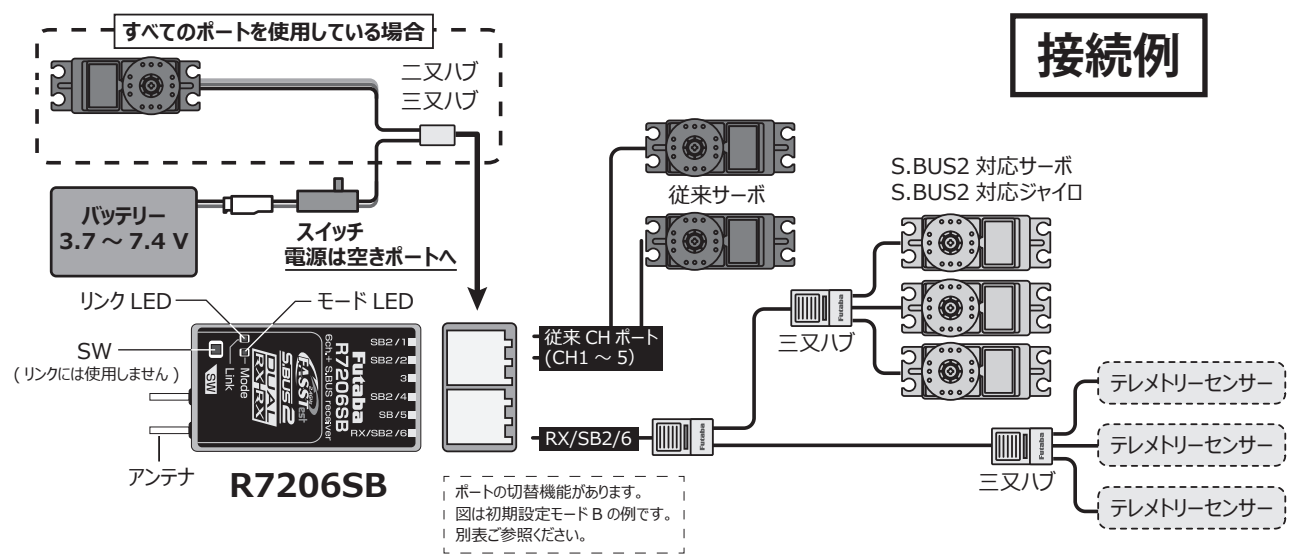
アンテナ搭載時の注意
警告
 ① 2 つのアンテナ (先端 30 mm) がお互いに 90 度の位置関係になるように搭載する。
 ② R7206SB は 2 つの異なる位置で信号を受信できるように、2 つのアンテナが装備されています (ダイバーシティアンテナ)。2 つのアンテナを自動的に切替えて常に安定した受信状態を確保しています。

この度は FASSTest-2.4GHz システム対応受信機 R7206SB をお買い上げいただきまして誠にありがとうございます。この R7206SB には S.BUS システム用の出力ポート、S.BUS2 システム用の入出力ポート及び、従来システム用のチャンネル出力 (CH1-6) が搭載されています。S.BUS2 システム対応のセンサー等と S.BUS システム対応のサーボやジャイロ、従来システムのサーボ等を併用することが可能です。また、機体に 2 つの S.BUS 受信機を搭載すると一方の受信機の受信状態が悪化した場合にももう一方の受信機で通信するシステムを搭載しており、より安全に飛行を楽しむことができます。

① アンテナをカットしたり折り曲げたりしない。
 ② 受信距離が短くなり操作不能になります。
 ③ アンテナを引っ張らない。
 ④ 断線し操作不能になる危険性があります。
 ⑤ アンテナはサーボ、モーター、バッテリーおよびそれらの配線から少なくとも 1.5 cm 以上離して搭載する。
 ⑥ 受信距離が短くなり操作不能になります。

カーボン胴体機に使用時の注意
警告
 ① アンテナ部分 (先端 30 mm) は完全に機体の外側に出すこと。
 ② 外側に出したアンテナ部がフライト中に風圧等で機体内部に戻らないよう注意してください。アンテナがカーボン胴体内にあると受信状況が悪化し操作不能になります。

コネクターさしこみについての注意
危険
 ① 右図のようにまちがってコネクターを接続しない。
 ② ショートして、焼損、爆発、発火の危険性があります。
警告
 ③ S.BUS2 コネクターには S.BUS2 以外の機器は接続しない。
 ④ 誤動作、破損の危険性があります。



本製品は、特定無線設備の技術基準適合証明を取得しています。

- ・証明ラベルを剥がさないでください。
- ・分解して修理・変更・改造しないでください。
- ・証明ラベルを剥がしたり、お客様が修理・変更・改造したものは不法無線局として法律により罰せられることがあります。



受信機 LED 表示	
状態	リンク LED
無信号時	赤点灯
通常動作時	緑点灯
リンク待ち状態	起動後、2秒後に赤点滅(約3秒間)
受信機内部の異常(メモリー等) 電源再投入で回復できない場合はサービスへ点検修理依頼してください。	赤/緑交互点灯

デュアル RX リンクモード時	
状態	モード LED
外部受信機が受信エラーまたは未接続、S.BUS 信号未受信	赤点灯
外部受信機からの S.BUS 信号受信成功時(外部受信機も受信成功時)	緑点灯

FASSTest12CH テレメトリ OFF モード	
状態	リンク LED
電源起動時	オレンジ点灯

リンク

FASSTest は双方向通信システムです。受信機のバッテリー電圧情報や、受信機の S.BUS2 ポートに接続されたセンサー(別売)情報を送信できます。センサー状態の表示を行うためには送信機での初期設定が必要となります。設定方法については、ご使用の送信機の取扱説明書をご覧ください。

リンクの方法

- 送信機と受信機を近づけ、送信機を(※)リンクモードにした状態で受信機の電源を入れてください。
- 受信機の電源を投入してから、約2秒後にリンク待ち状態となります。
- LED が赤色の点滅から緑色点灯に変化すれば、リンク完了です。(リンク待ち状態は約3秒間で終了します。)
※送信機をリンクモードにする方法についてはご使用の送信機の取扱説明書をご覧ください。
※リンク操作時に、周囲で他の FASSTest-2.4GHz システムが使用されている場合、それらの送信機のうちの1台とリンクしてしまう場合があります。このためリンク操作が完了したら、必ず動作を確認してください。
※リンクされた送信機の電源を入れた場合は、そのまま通信を開始します。
※送信機の通信モードを変更した場合、例えば18CHモードから12CHモードへ変更した場合などは通信できません。再度リンク設定を行ってください。

S.BUS2 について

S.BUS2 は従来の S.BUS を拡張し、センサー等から受信機への双方向通信をサポートしたシステムです。センサー等は S.BUS2 コネクターに接続して使用します。

※ S.BUS 対応のサーボやジャイロは S.BUS2 ポートでは使用できません。S.BUS 対応のサーボやジャイロは S.BUS ポートで使用します。

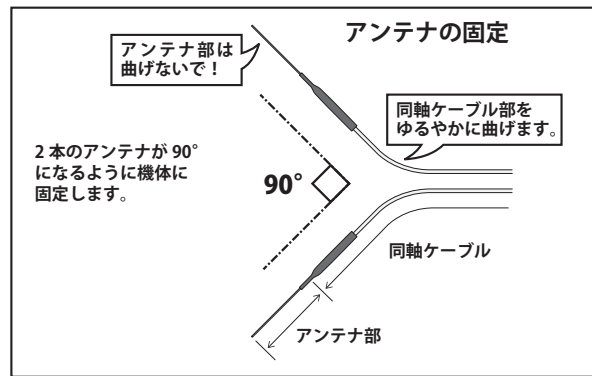
警告

- リンク操作時は動力用モーターが接続された状態やエンジンがかかった状態では行わない。
■不意にモーターが回転したり、エンジンが吹け上がったりと大変危険です。
- リンク操作が完了したら、一旦受信機の電源を入れ直し、リンクした送信機で操作ができることを確認する。

注意

- リンク完了後は必ず送信機から電源を入れる。
- 送信機とのペアを組みかえる場合は、以前にリンクしていた送信機の電波を出さない。

■双葉電子工業(株) ラジコンカスタマーサービス
〒299-4395 千葉県長生郡長生村藪塚1080
TEL.(0475)32-4395



CH 出力モード

R7206SB は6つのポートを用途にあわせて下表のように8通りに切替えることができます。

出力コネクター	設定チャンネル							
	モード A	モード B	モード C	モード D	モード E	モード F	モード G	モード H
SB2/1	1	1	1	S.BUS2	7	7	7	13
SB2/2	2	2	2	S.BUS2	8	8	8	14
3	3	3	3	3	9	9	9	15
SB2/4	4	4	4	S.BUS2	10	10	10	16
SB/5	5	5	S.BUS	S.BUS	11	11	S.BUS	S.BUS
RX/SB2/6	6	S.BUS2	S.BUS2	S.BUS2	12	S.BUS2	S.BUS2	S.BUS2
LED点滅回数	赤1回	赤2回	赤3回	赤4回	赤5回	緑1回	緑2回	緑3回

初期設定

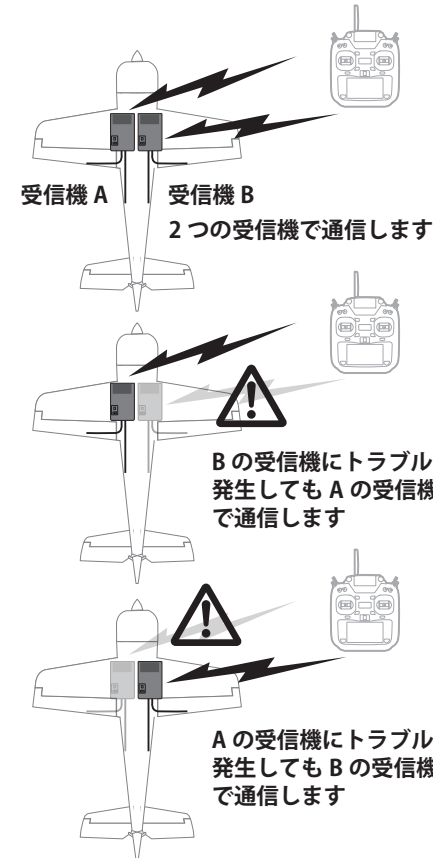
CH 出力モードの切替え方法

- 受信機電源を ON にします。(送信機は OFF)
- Mode スイッチを5秒~10秒長押しします。
- LED が赤点滅からオレンジ点滅になったらスイッチを離します。
- CH 出力の切替モードになり、現在のモードの LED 点滅になります。(初期設定はモード B)。
- Mode スイッチを押すたびにモードが変わります。
- 目的のモードに切り替わったら、Mode スイッチを2秒以上長押しして下さい。LED がオレンジ点滅に変わったらモード切替完了です。スイッチを離して下さい。
- 切替が完了したら電源を入れ直して下さい。電源が入れ直されると新しい CH 出力モードに変更されます。

確認	
1. 受信機電源を ON にします。(送信機は OFF)	リンク LED 赤点灯
2. Link 待ち状態となります。	起動後、2秒後に赤点滅(約3秒間)
3. 現在の CH 出力モードの点滅になります。	CH 出力モードの点滅になります。

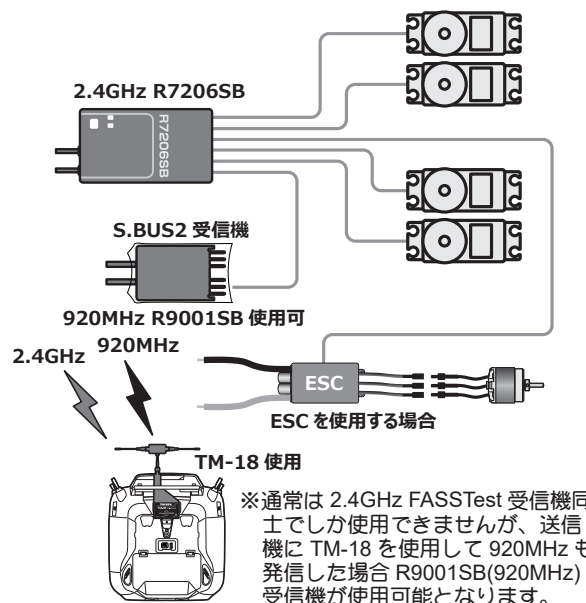
デュアル RX リンクモード

1つの機体に2つの受信機を搭載することで一方の受信機が通信不能になった場合もう一方の受信機で操作できます。



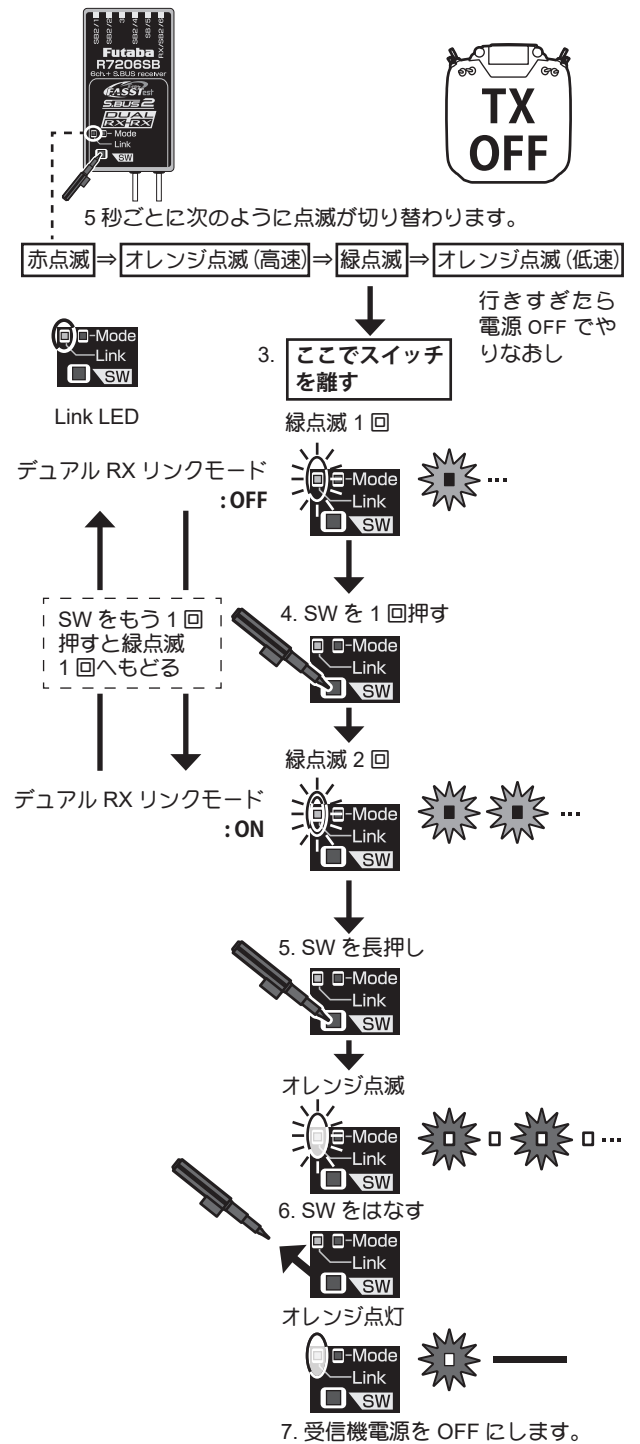
デュアル RX リンクモードでは RX/SB2/6 ポートは受信専用となります。

接続例



デュアル RX リンクモードへの切替え方法

- 受信機電源を ON にします。(送信機は OFF)
- SW を5秒以上長押しします。



確認	
再起動すると MODE LED が点灯します。	Mode Link SW
●赤点灯 外部受信機が受信エラーまたは未接続、S.BUS 信号未受信	
●緑点灯 外部受信機からの S.BUS 信号受信成功時(外部受信機も受信成功時)	