

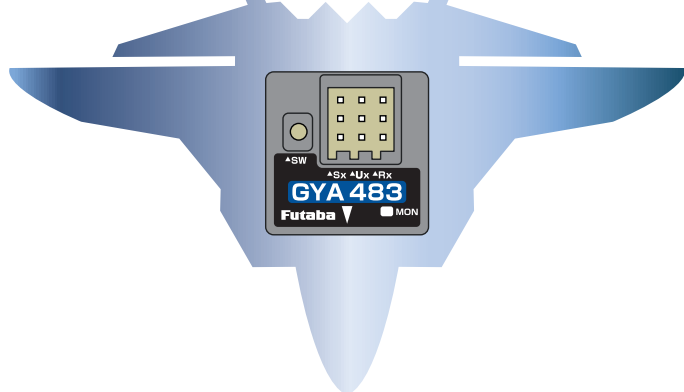
# Futaba

## 飛行機用小型6軸ジャイロ

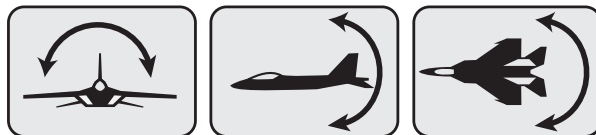
# GYA 483

### 6-Axis Flight Control

## 取扱説明書



模型用 **S.BUS 2**

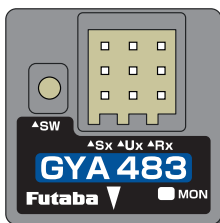


### 仕様

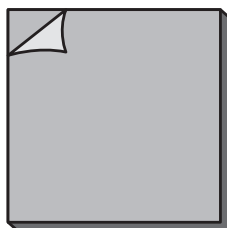
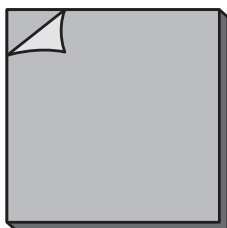
- 飛行機用 6 軸ジャイロ（電動機 / エンジン機対応）
- 寸法 / 重量：20.7 × 20.7 × 11.0mm / 3.7g
- 動作電圧：DC3.8V ~ 8.4V
- 消費電流：30mA
- 1 軸 / 2 軸 / 3 軸の動作モード切り替え
- 動作モード毎の出力 CH 設定

### 付属品

① GYA483 本体 × 1



② 取り付け用両面テープ × 2



③ 受信機接続用ケーブル（黒） × 1



④ 受信機接続用ケーブル（赤） × 1

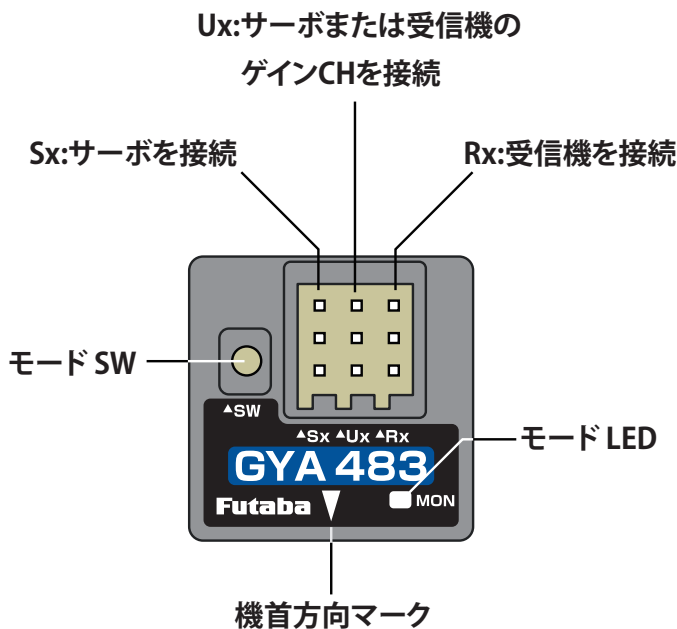


⑤ ミニドライバー（モード SW 用） × 1



⑥ 注意書き × 1

### 各部の名称



## はじめに

この度は、飛行用ジャイロ GYA483 をお買い上げいただきまして誠にありがとうございます。ご使用の前に、この取扱説明書をお読みのうえ、正しく安全にお使いください。

GYA483 は模型飛行機用の姿勢制御・安定装置です。3 軸ジャイロセンサによる制御に加え、3 軸加速度センサにより飛行姿勢を制御します。1 軸 / 2 軸 / 3 軸の 3 種類の動作モードを選択可能です。1 軸モードは GYA450/451 と同等の動作が行えます。2 軸モードは、GYA450/451 を 2 台組み合わせて実現していたエレボン (デルタ翼) や V テールに、1 台で対応できます。3 軸モードは S.BUS 出力となり、GYA573 相当の機能が使用可能です。搭載スペースをとらずにフレキシブルに対応する飛行機用ジャイロです。

## 特長

- 飛行機用 6 軸ジャイロ (電動機 / エンジン機対応)
- 寸法 / 重量 : 20.7 × 20.7 × 11.0mm / 3.7g
- 動作電圧 : DC3.8V ~ 8.4V
- 消費電流 : 30mA
- 1 軸 / 2 軸 / 3 軸の動作モード切り替え
- 動作モード毎の出力 CH 設定
- ※ GYA483 のご使用には、10CH 以上の送信機と S.BUS 対応受信機をお薦めします。
- ※ GYA483 の 3 軸モードは S.BUS 出力となります。S.BUS サーボまたは SBD-1/2, DLPH-2/3 等の S.BUS 信号の変換機器が必要になります。

## 機能

- 3 軸角速度 & 加速度センサを装備
- 機体搭載方向は 6 方向から選択可能
- 1 軸 / 2 軸 / 3 軸の動作モード切り替え
- 1 軸モードは AIL/ELE/RUD の選択が可能
- 1 軸モードは操作 CH とジャイロ・ゲイン CH の通常 CH 入力が可能 (GYA450/451 相当動作)
- 1 軸モードの S.BUS 接続時はデュアル・エルロン, デュアル・エレベータ, ツイン・ラダーに対応 (GYA450/451 相当動作)
- 2 軸モードと 3 軸モードは S.BUS 入力のみ
- 2 軸モードは AIL / ELE, ELE / RUD, AIL / RUD の出力 CH の組み合わせを選択可能
- 2 軸, 3 軸モードはエレボン (デルタ翼), V テールに対応
- 3 軸モードは S.BUS 出力のみ (S.BUS サーボまたは S.BUS デコーダ機器が必要)
- 3 軸モードの Ux ポートは S.BUS 出力と CH3(THR) の通常 CH 出力の選択が可能
- 3 軸モードは 3rd AIL(AIL3) と 4th AIL(AIL4) のジャイロ制御が可能
- ジャイロ・ゲインを送信機から設定可能 (リモート・ゲイン設定)
- 姿勢を見失った際に自動で水平に復帰させるリカバリーモード
- AVCS / ノーマル / ジャイロ・オフ / オート・リカバリ / ロール・フラットの 5 動作モードを送信機で切り替え可能
- 4D フライト対応 (設定は 4D バックの WEB ページを参照願います)
- 3 軸モードは DLPH-2/DLPH-3 と組み合わせて使用することで、強固な電源ラインを必要とする大型機も安心してご使用いただけます。
- 本体のボタンと LED 表示で、動作モードやジャイロ・リバースなどの基本設定が行えます。
- 詳細な設定を送信機から簡単に行えます。(対応送信機 T32MZ/WC, T26SZ/PRO, T16IZS)
- エアブレーキ・ミキシング (AIL/AIL2/AIL3/AIL4/ELE/EL2) の設定が可能
- ※ 送信機のエアブレーキ・ミキシングと同時に使用しないでください
- ※ 送信機のエアブレーキ・ミキシングと同じレートを設定しても実際のサーボ動作量は異なります。
- キャンバー・ミキシング (AIL/AIL2/AIL3/AIL4/ELE/EL2) の設定が可能
- ※ 送信機のキャンバー・ミキシングと同時に使用しないでください
- ※ 送信機のキャンバー・ミキシングと同じレートを設定しても実際のサーボ動作量は異なります。
- FASSTest 26CH 用 S.BUS 入出力に対応
- ロール・フラット機能

エルロンスティックをニュートラルにしておけば所定の条件 (※注 1) の範囲であればロール角を水平に維持します。これにより、着陸時にエレベータ、スロットル操作に集中できるようになり着陸時の不安が和らぎます。また、上空飛行においても水平姿勢の練習等にも役立てることが出来ます。

※注 1 ピッチ角度 (エレベーター方向) が ± 60 度以内でなおかつロール角が所定の範囲内。

## サーボ選定時の注意事項

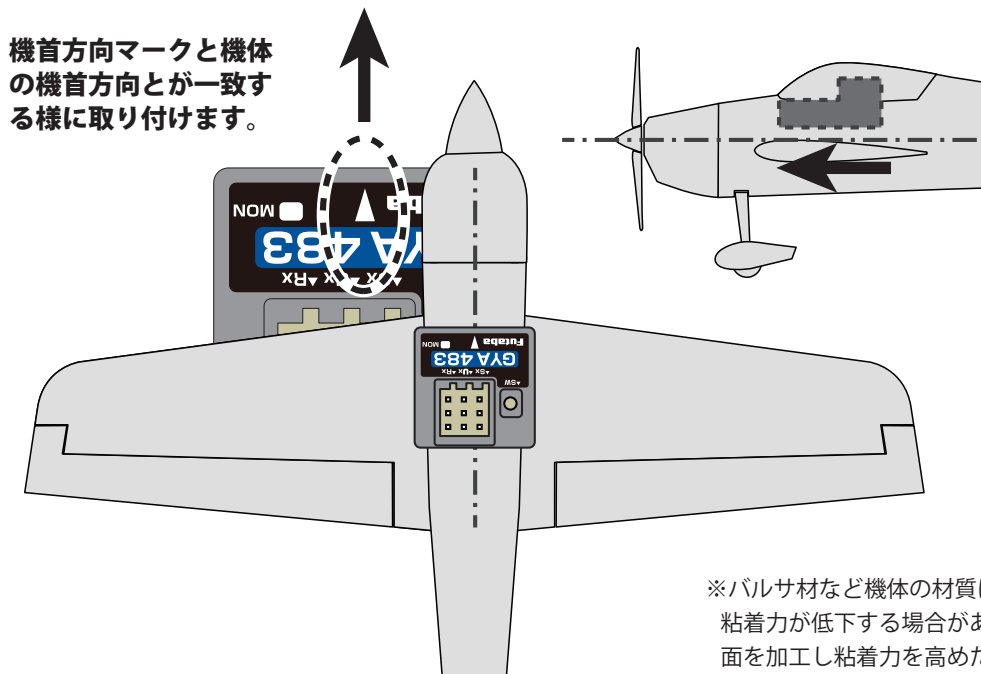
- GYA483 には、弊社製 S.BUS2 対応サーボをご使用ください。
- S.BUS のみ対応および S.BUS/S.BUS2 非対応のサーボは 3 軸モードの S.BUS 出力ではご使用いただけません。
- BLS-A600 はジャイロモード = 3 軸かつ、サーボタイプ = DG285Hz の設定には非対応です。AN70Hz でご使用願います。

## 注意事項

- ⊘ AVCS モード時トリムを操作しない。ミキシング等は使用しない。
  - AVCS モード時の補正はすべてジャイロが行います。従って、トリム操作やミキシング等を ON にすると、ニュートラルずれと同様の動作となります。
- ⊘ デジタルサーボモードのときにアナログサーボは使用しない。
  - アナログサーボをデジタルサーボモードで使用するとサーボが故障します。
- ⊘ RC 飛行機以外は使用しない。
  - この製品は RC 飛行機専用の設計となっています。その他の用途では使用できません。
- ⊘ 発熱部品（ESC、モーター、エンジン、サーボ、バッテリーなど）の近くに搭載しない。
  - 本製品には精密なセンサーが使用されています。製品を正しく動作させる為、温度変化の少ない場所に搭載してご使用下さい。
- ⚠ ジャイロの搭載には必ず付属の専用両面テープを使用する。
  - 専用両面テープ以外を使用した場合、誤動作の原因となります。
- ⊘ ジャイロに衝撃を与えない。固い床などに落とさない。
  - 衝撃を受けるとセンサーが損傷する可能性があります。
- ⊘ 飛行中、エンジン、モーター回転中は送信機の設定はしない。
  - 飛行中、エンジン、モーター回転中に予期せぬ動作をした場合大変危険です。
- ⚠ 舵の効かない失速状態では姿勢制御できません。
- ⊘ ジャイロ使用チャンネルには送信機のフェールセーフ機能を設定しないでください。
- ⊘ GYA483 は Futaba 製品との組合せ以外では使用できません。
- ⚠ GYA483 は S.BUS 受信機が必要です。

## 機体への搭載

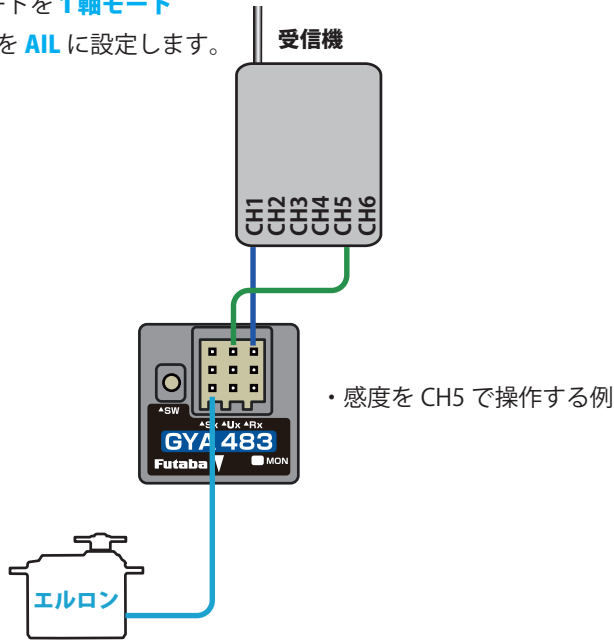
付属の両面テープでしっかりと貼り付けます。取り付けは、振動が少なく機体の重心位置に近い水平な箇所に行ってください。機体の側面や裏側にも取り付け可能です。この場合は、本体のジャイロ搭載方向設定を変更してください。



エルロン 1 軸で PWM 接続する例

・動作モードを **1 軸モード**

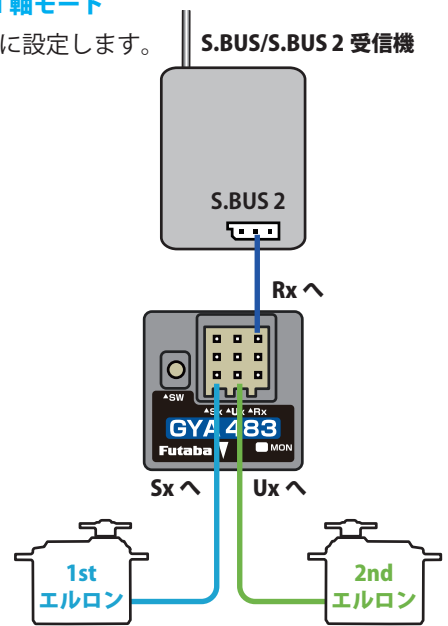
Sx 出力を **AIL** に設定します。



エルロン 1 軸で S.BUS 接続する例

・動作モードを **1 軸モード**

Sx 出力を **AIL** に設定します。



2 軸使用でエルロン・エレベーターに接続する例

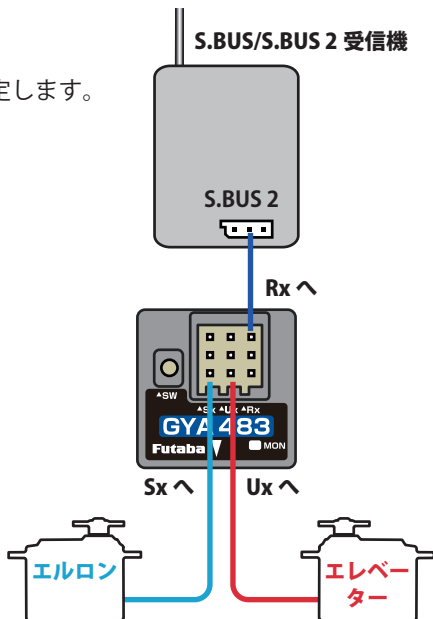
・動作モードを **2 軸モード**

Sx 出力を

**SX → AIL**

**Ux → ELE**

の組み合わせに設定します。



3 軸使用で S.BUS2 接続する例

・動作モードを **3 軸モード**

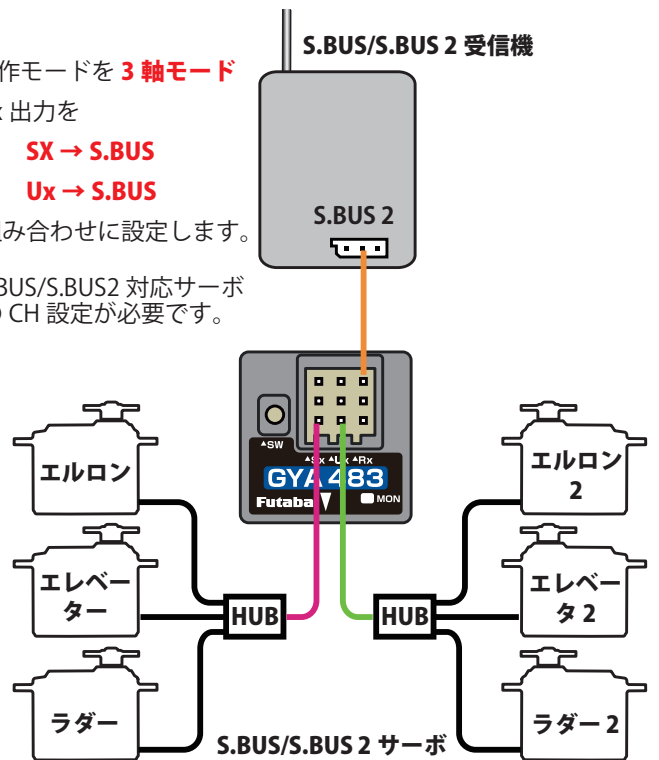
Sx 出力を

**SX → S.BUS**

**Ux → S.BUS**

の組み合わせに設定します。

※ S.BUS/S.BUS2 対応サーボの CH 設定が必要です。



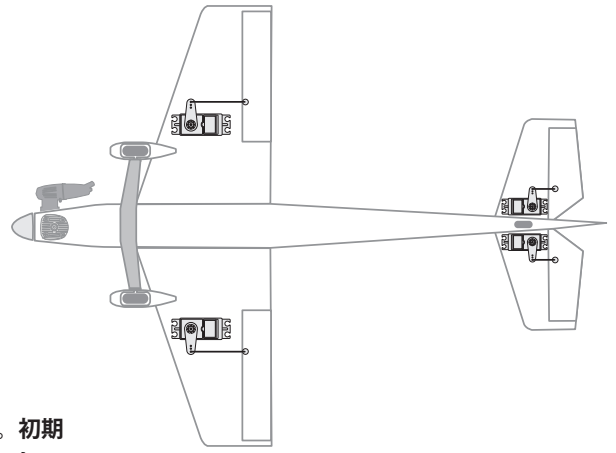
・受信機接続用ケーブルで S.BUS/S.BUS2 へ接続する。

※送信機のチャンネルを以下の通りに設定します。

CH1	エルロン
CH2	エレベーター
CH4	ラダー
CH5	エルロンゲイン
CH6	エルロン 2
CH7	エレベーターゲイン
CH8	ラダー・ゲイン
CH9	エレベーター 2
CH10	リカバリー・モード ON/OFF
CH11	ラダー 2

## サーボの搭載

サーボのリンケージは、キットの取扱説明書にしたがってください。  
トリム量はできるだけ少なくなるように、リンケージのロッド調整をおこなってください。



### 2nd サーボの動作方向

エルロン・モード動作時は、2nd エルロンサーボはエルロンサーボと同一方向に動きます。エレベーター・モードの場合、2nd エレベーターサーボは、エレベーターサーボと逆方向に動きます。サーボの搭載は、左右対象のリンケージとしてください。

### デジタルサーボかアナログサーボの選択方法

アナログ、デジタルサーボの選択は、パラメータ設定の 3. サーボ・タイプで行います。初期設定はアナログ・サーボですのでデジタル・サーボを使用する場合は設定変更が必要です。

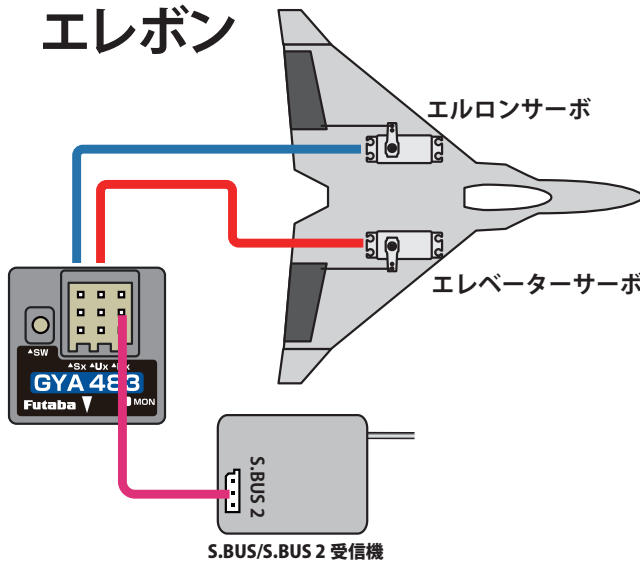
デジタルサーボモードは、アナログサーボモードより高速制御動作を行うため、飛行の安定性が増します。

## エレボン・V テール接続

エレボン・V テールの機体の場合は、GYA483 のウイング・タイプで設定し送信機のウイングタイプは使用せずノーマルとします。

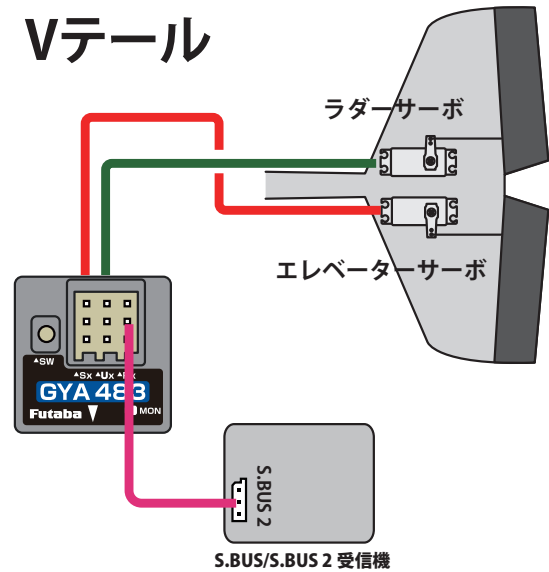
- 送信機側のエレボン / V テールミキシングはオフにします。
- リンケージ時の各サーボのニュートラル出しには送信機のサブトリムは使えません。ジャイロのニュートラルオフセットを使って調整してください。(対応送信機が GPB-1 で設定)
- S.BUS サーボを使う場合は、サーボのニュートラル調整機能を使ってもニュートラル出しが出来ます。

### エレボン



- ウイング・タイプを **エレボン**
  - 動作モードを **2軸モード**
  - SX → AIL**
  - Ux → ELE**
- の組み合わせに設定します。

### Vテール



- ウイング・タイプを **Vテール**
  - 動作モードを **2軸モード**
  - SX → ELE**
  - Ux → RUD**
- の組み合わせに設定します。

## 起動時間

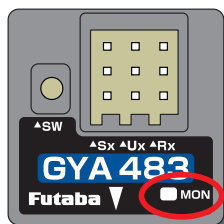
GYA483 は起動時に、機体の姿勢状態を正確に把握するため、6～7秒時間がかかります。その間は、機体を水平 30° 以内の傾きに固定して動かさないでください。30° 以上傾いていると、起動エラーとなり LED が赤点滅状態になります。この場合、機体を水平状態に戻してください。水平に戻すと GYA483 が再起動します。再起動時も機体を水平 30° 以内で固定してください。

## ジャイロ ON 時の地上でのサーボの動き

機体が地上にある時、スティックを動かすと、サーボは大きく動作して、リミット位置まで動きます。また、AVCS モードではサーボはスティックをニュートラル位置にしても、ニュートラル位置には戻りませんが、これは正常です。

ラダースティックを 1 秒以内に 3 回以上左右いっばいに切ると、サーボは一時的にニュートラル位置に戻ります。

## LED の表示



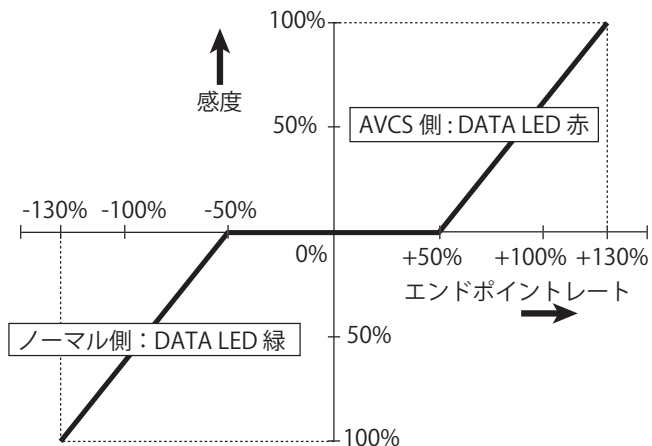
	動作状態	LED	備考
1	受信機からの無信号時	1軸モード：赤 1回フラッシュ 2軸モード：赤 2回フラッシュ 3軸モード：赤 3回フラッシュ	
2	起動時初期化中	緑高速点滅	
3	初期化後受信継続中	緑点灯	
4	非受信状態	赤点灯	
5	リカバリ・モード ON	緑 1回フラッシュ	
6	ロール・フラット ON	緑 2回フラッシュ	SW のみ ON 状態
7	ロール・フラット動作中	緑 3回フラッシュ	
8	ローバッテリー	赤低速点滅	電源が 3.8V 以下
9	メモリ・エラー	赤と緑の交互点滅	
10	パラメータ設定	パラメータ設定の項目参照	

## NORMAL / AVCS 切替

NORMAL は姿勢が変化したとき、その変化を止めるように制御します。AVCS は姿勢の変化を止めると同時にその動いた量をもとに戻す制御を行ないます。ノーマルモードと AVCS モードの切替は、送信機のリモートゲインチャンネルの動作方向で切替えます。+レート側で AVCS モード、-レート側でノーマルモードとなります。エンドポイントのレートを調整することで、感度が変わります。また、ジャイロ感度設定ミキシング機能を持った送信機では、ダイレクトに感度設定が行えます。

エンドポイントによる感度設定の目安を次図に示します。エンドポイントが -50% から +50% までの間が感度ゼロとなります。エンドポイント 130% で感度は 100% となります。

### <感度 CH のグラフ>



AVCS  
感度 0%  
ノーマル

AVCS を使用の場合は、感度 CH を 3 ポジションに設定することをおすすめします。

送信機の説明書を参照し、感度を設定します。AVCS を使用する場合、感度 CH に 3 ポジションスイッチを設定し（送信機によりできない機種があります。）上記のように設定することをおすすめします。2 ポジションの場合ノーマルと感度 0%、AVCS と感度 0% というように感度 0% でジャイロが無効になるポジションを設定すると安全です。

# 本体パラメータ設定方法

はじめに下記項目で初期設定と異なる場合は必ず設定してください。

SW 3秒間押 → LED 一瞬オレンジ点灯  
設定モードへ SWをはなす

SW 2秒押 → LED 緑1回点滅

1. 設置方向 (平置き/横置き)

設置方向	初期設定	LED	設定変更時
平置き (水平) (初期設定)	初期設定	緑 1 回点滅	短押 SW
横置き (垂直) (側面取付)		赤 1 回点滅	
横置き (垂直) (前後面取付)		橙 1 回点滅	

機首方向マーク  
ラベル面上方向

SW 2秒押 → LED 緑2回点滅

2. 設置方向 (正/逆)

設置方向	初期設定	LED	設定変更時
正 (平置きなら正面, 横置きなら右側面 or 天面が機種方向)	初期設定	緑 2 回点滅	短押 SW
逆 (平置きなら背面, 横置きなら左側面 or 底面が機種方向)		赤 2 回点滅	

SW 2秒押 → LED 緑3回点滅

3. サーボ・タイプ (フレイム・レート)

サーボ・タイプ	初期設定	LED	設定変更時
アナログ・サーボ (14mSec)	初期設定	緑 3 回点滅	短押 SW
デジタル・サーボ (3.5mSec)		赤 3 回点滅	

SW 2秒押 → LED 緑4回点滅

4. ウイング・タイプ

ウイング・タイプ	初期設定	LED	設定変更時
ノーマル	初期設定	緑 4 回点滅	短押 SW
エレボン		赤 4 回点滅	
Vテール		橙 4 回点滅	

ノーマル 初期設定  
エレボン  
Vテール

SW 2秒押 → LED 緑5回点滅

5. 動作モード

動作モード	初期設定	LED	設定変更時
1軸モード	初期設定	緑 5 回点滅	短押 SW
2軸モード		赤 5 回点滅	
3軸モード	初期設定	橙 5 回点滅	

SW 2秒押 → LED 緑6回点滅

6. Sx 出力

動作モードの内容	Sx	Ux	Rx	LED	設定変更時
1軸モード Rx 入力がある場合	AIL	AIL ゲイン CH	AIL CH	緑 6 回点滅	短押 SW
	ELE	ELE ゲイン CH	ELE CH	赤 6 回点滅	
	RUD	RUD ゲイン CH	RUD CH	橙 6 回点滅	
2軸モード	AIL	ELE	S.BUS	緑 6 回点滅	短押 SW
	ELE	RUD	S.BUS	赤 6 回点滅	
	AIL	RUD	S.BUS	橙 6 回点滅	
3軸モード	S.BUS	(P.BOX in)	S.BUS	緑 6 回点滅	初期設定
	S.BUS	THR	S.BUS	赤 6 回点滅	
	S.BUS	S.BUS	S.BUS	橙 6 回点滅	

SW 2秒押 → DATA LED 緑7回点滅

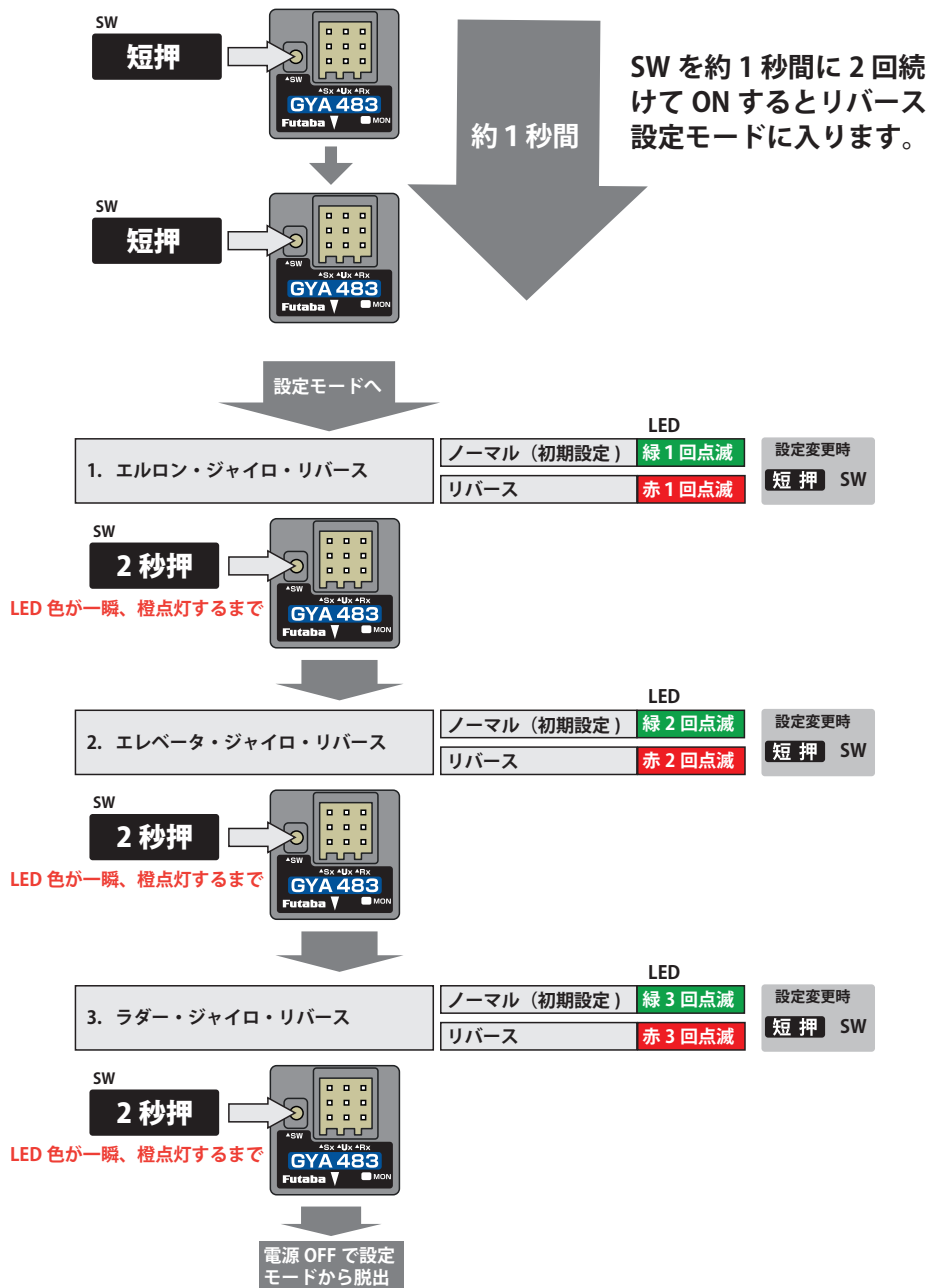
7. リセット

リセット時	DATA LED	リセット時
初期化	緑 7 回点滅	短押 SW
リセット準備	緑高速点滅	短押 SW
データ初期化中	橙 1 回点滅	短押 SW

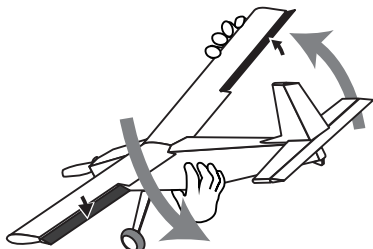
電源 OFF で設定モードから脱出

## 各軸（3軸）のジャイロ・リバーズ設定

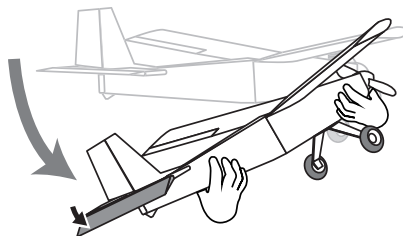
ジャイロの修正舵の方向設定です。3軸それぞれに設定します。方向が逆の場合墜落しますので十分に注意してください。デュアルエルロン、デュアルエレベーター、デュアルラダーの機体は各舵それぞれ動作方向を確認してください。



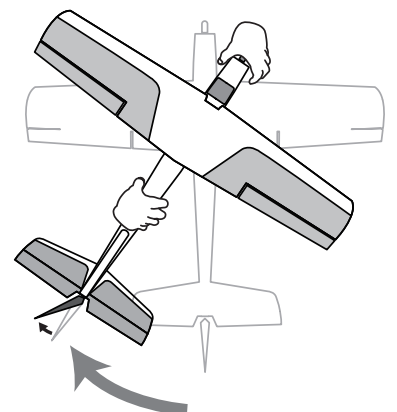
機体を左に傾けてエルロンが右に動作するかチェック



機体を上に傾けてエレベータがダウンに動作するかチェック

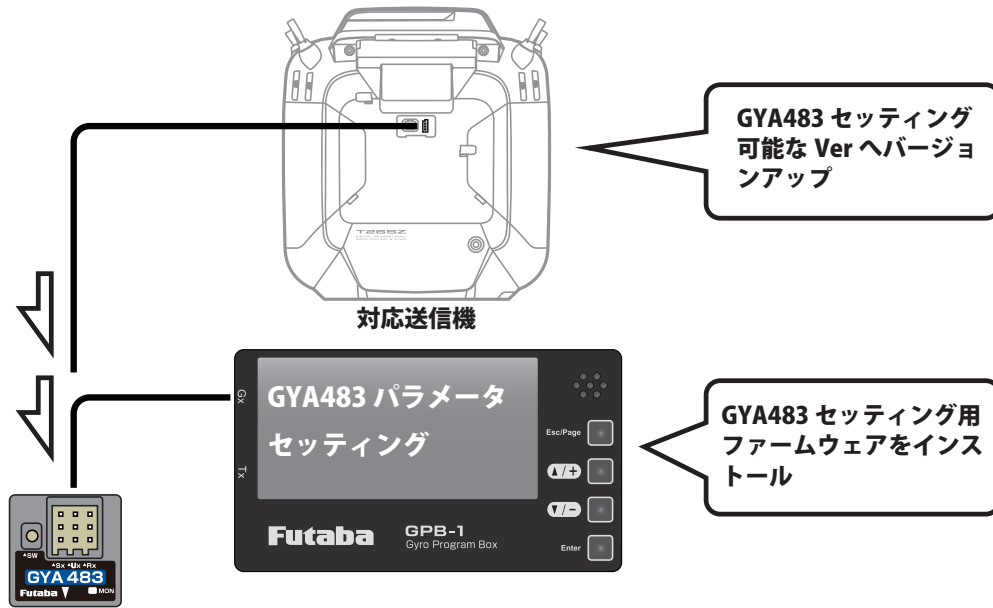


地上で機体を右に振ってみてラダーが左に動作するかチェック



## 送信機またはプログラム・ボックスからの詳細設定

GYA483 の Ux ポートに対応送信機またはジャイロ・プログラム・ボックス GPB-1 を接続すると GYA483 の詳細パラメーター設定が可能です。対応送信機・GPB-1 は Futaba WEB サイトから GYA483 用にアップデートする必要があります。詳しくは Futaba WEB サイトをご確認ください。

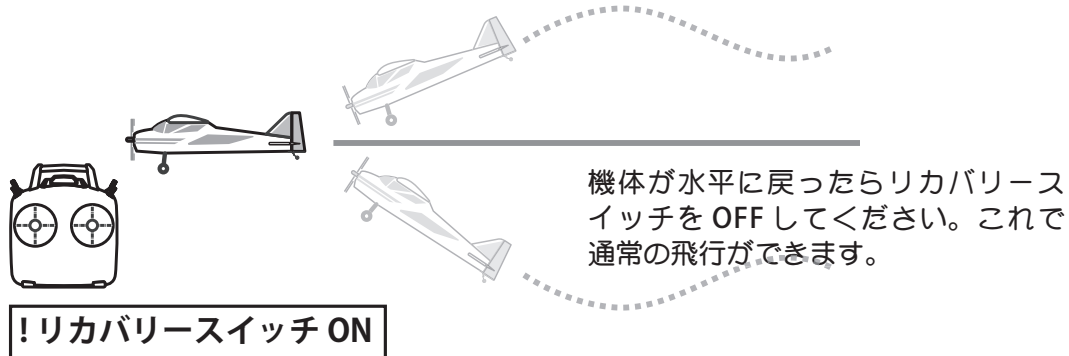


GYA483 の電源 ON 直後のみ送信機または GPB-1 の接続を認識します。

GYA483 の動作中に送信機または GPB-1 を接続してはいけません。故障の原因となります。

## リカバリー・モード (対応送信機か GPB-1 で設定)

送信機のリカバリースイッチ (初期設定は CH10) を ON することで、自動で水平飛行に復帰させることができます。万一機体の姿勢を見失ってしまった場合に使用します。NORMAL / AVCS / GYRO OFF いずれの状態でもリカバリー・モードは起動します。



リカバリースイッチ ON の状態でも操縦は可能ですが動作が下記ようになります。

- リカバリースイッチ ON の時はスティックをニュートラルにすると機体は、自動的に水平飛行になります。
- リカバリースイッチ ON の時は送信機の舵角が 100% の時にロール、ピッチの傾斜角を 70° に制限しています。背面飛行はできません。送信機の舵角を少なくすると機体の最大傾斜角は減少します。舵の効きが悪くなったように感じ、旋回半径も大きくなります。旋回時にリカバリースイッチを OFF すると急に舵が効き出すので機体が傾き危険な状態になります。リカバリースイッチの OFF はスティックがニュートラルの状態で行ってください。
- リカバリースイッチ ON の時は LED が緑 1 回点滅します。
- リカバリースイッチは、モーメンタリー (跳ね返り) 型スイッチを設定することを推奨します。

## エアブレーキ・ミキシング機能（対応送信機か GPB-1 で設定）

送信機のエアブレーキ機能と同等の機能です。レート A1/A2 の 2 レートの設定が可能です。

(動作量は送信機のエアブレーキ機能よりも、やや少なくなります。送信機のエアブレーキ機能を使用できない AVCS モードでも使用可能です。) エアブレーキ ON 状態でもロールフラットは機能します。

## キャンバー・ミキシング機能（対応送信機か GPB-1 で設定）

送信機のキャンバーミキシング機能と同等の機能です。

(送信機のキャンバーミキシング機能を使用できない AVCS モードでも使用可能です。)

## ロール・フラット機能（対応送信機か GPB-1 で設定）

ロール軸だけ水平 (ロール角  $0^\circ$ ) を維持する機能です。用途としては、着陸進入時に使用すると、機体を水平に保ちますので、エルロン操作が楽になり、スロットル、エレベーター操作に集中でき、着陸操作が楽になります。また、機体が背面時も同様に背面水平維持をしますので、上空飛行時の水平飛行の確認に役立ちます。ロールフラット機能がオンになるロール角は、着陸時は、 $10^\circ \sim 15^\circ$ 、上空水平

飛行時は、 $15^\circ \sim 20^\circ$  程度に設定すると、違和感の無い飛行になります。

ロール・フラット機能が ON する条件 (下記条件が全てそろったとき)

- 1) ロール・フラット・スイッチ・チャンネルの設定がされている場合 (INH でない場合)
- 2) ロール・フラット・スイッチ・チャンネルの操作位置が、送信機の AFR 設定画面で見たとき、ニュートラルより - 側の時
- 3) ロール・フラット・スイッチ・チャンネルの操作位置を送信機の AFR 設定画面で見たとき、レート値 Wp(%) であったとき、機体のロール軸の傾き角が、 $Wp/2$ (度) 以内の時
- 4) エルロン・スティックの操作位置がニュートラルの時
- 5) 機体のピッチ軸の傾き角が、 $\pm 60^\circ$  以内の時

【例】ロール・フラット・スイッチ・チャンネルが CH15 のとき、CH15 の動作位置が AFR レート -50% の位置とすると、ロール角が  $\pm 25^\circ$  以内であればロール・フラット機能が ON するロール角となります。

ロール・フラット・スイッチ・チャンネルの動作位置が AFR レート -100% 以下のとき、通常のオート・リカバリー・モードが動作します。

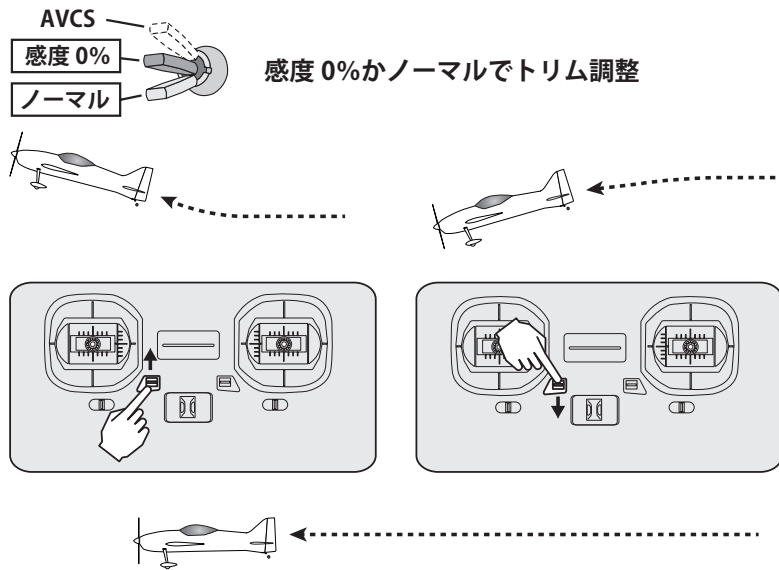
※設定の詳細は、Futaba ホームページの対応送信機の設定説明書、または GPB-1 のアップデート説明書をご参照ください。

# フライト・セッティング

実際に機体を飛行させてジャイロ感度を調整します。

調整する際は離着陸をくりかえし、機体が地上でエンジン（モーター）が回転しない状態で送信機やジャイロを調整します。飛行中は危険なので送信機の調整を行ってはいけません。

- 1 機体を飛行させ、感度 0% でジャイロ無効かノーマルモードで機体のトリムを取ります。



- 2 リモートゲインスイッチを、1 秒以内の間隔で、ノーマル → AVCS → ノーマル → AVCS モードに切替えます。これで、AVCS モード時のニュートラルトリム位置が更新されます。AVCS モードでは、飛行中にトリムを取ってはいけません。



- 3 ジャイロ感度を調整して、制御軸方向にハンチング（機体が小刻みに振れる）が発生しない位置になるように、ジャイロ感度を調整します。ジャイロの感度は、機体の舵の面積、飛行速度、使用するサーボで異なります。最初は 5% 位ずつ変化させて変化を見ます。大きくハンチングすると、機体が破損する危険性がありますので注意してください。飛行スピードを落とすとハンチングが止まる傾向にあります。感度が低いとハンチングは起きにくくなりますが、ジャイロ効果が弱くなります。ハンチングが起きないギリギリの感度がジャイロの効果が最大に発揮されるセッティングです。

## 警告

⊘ AVCS モード時トリムを操作しない。ミキシング等は使用しない。

■ AVCS モード時の補正はすべてジャイロが行います。従って、トリム操作やミキシング等を ON にすると、ニュートラルずれと同様の動作となります。

⊘ 飛行中、エンジン、モーター回転中は送信機の設定はしない。

■ 飛行中、エンジン、モーター回転中に予期せぬ動作をした場合大変危険です。

## GYA483 のアップデート

GYA483 は別売の CIU-3/2 を接続して PC からアップデートすることができます。最新ファームウェアとアップデート方法は Futaba WEB サイトの「ソフトウェアダウンロード」をご確認ください。

双葉電子工業（株）ラジコンカスタマーサービス  
〒 299-4395 千葉県長生郡長生村藪塚 1080 TEL.(0475)32-4395

双葉電子工業株式会社  
〒 299-4395 千葉県長生郡長生村藪塚 1080  
TEL:0475-32-6111 FAX:0475-32-2915