

## S-CD500KS

ドリフトカー用ナックルサーボ  
取扱説明書

このたびはドリフトカー用ステアリング用ナックルサーボ S-CD500KS をお買い上げいただきありがとうございます。本説明書をよく読んで正しい使い方により末永くお楽しみください。

## &lt; S-CD500KS 仕様 &gt;

【寸法】 32.0 × 16.6 × 27.6 mm	【トルク】
【重量】 20.7 g	2.4 kgf・cm (6.0V)
【スピード】	2.0 kgf・cm (4.8V)
0.130 sec / 60° (6.0V)	【使用電圧】 DC 4.8V~6.0V
0.165 sec / 60° (4.8V)	

## 付属品

2 個入セットには各 2 個付きます。

## ● S-CD500KS



## ● M2 ナット



## ● アッパー側ロッドエンド

## ● スペーサー



## ● M2 ねじ

## ● アクスルシャフト



このサーボは 1/10 電動 2WD ドリフトカー用のステアリング・サーボです。

※ 1 車体に 2 個のサーボが必要です。

※ GYD560 Ver.2.0 以降が必要です。

※ T10PX(R), T10XCR Ver.16.0 以降、  
T6PV Ver.4.0 以降が必要です。

送信機に 2 個のステアリング・サーボをミキシングする機能が必要です。

※ ESC の BEC 出力は 6.0V で使用してください。

BEC 出力を 7.4V で使用すると破損の原因となります。

※ このサーボは電源 ON 時にうなり音がありますが不具合ではありません。

## 搭載例



※ 車体キット・ホイール・タイヤは付属しません。

※ ホイールハブ、ホイールハブ固定用ピン、ベアリング (外径 10 mm × 内径 5 mm、厚さ 4mm) は付属しませんので個別にご用意ください。

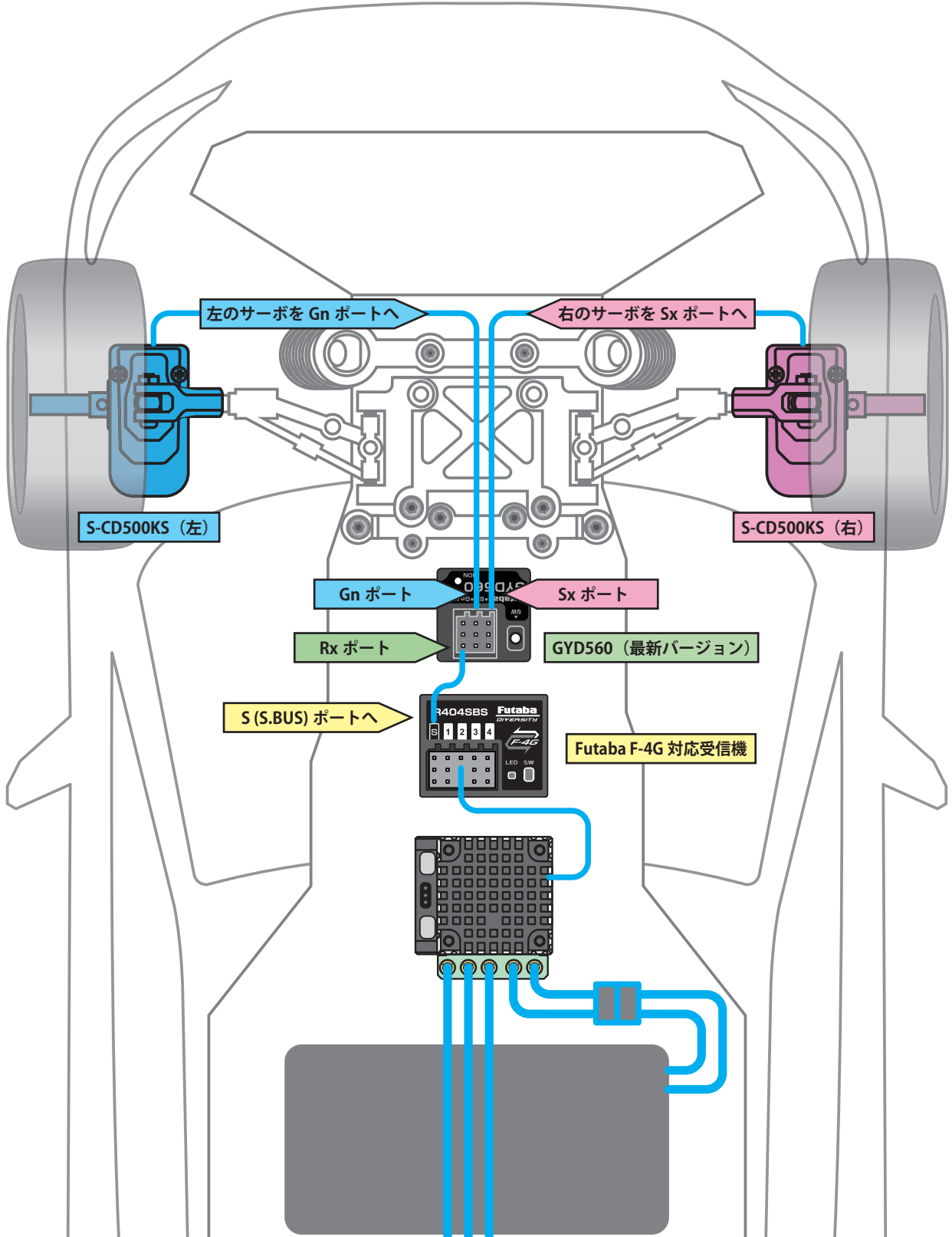
また、ベアリングはサーボ 1 個に対して 2 個 (左右の場合は 4 個) 必要です。

## 使用上の注意

- ❶ 1 車体に 2 個のサーボが必要です。
- ❷ 2 ステアリングサーボ対応送信機と 2 サーボ対応ドリフトカー用ジャイロを使用してください。  
■ このサーボは通常のサーボとは異なり 2 サーボミキシングが必要です。
- ❸ かならず送受信機・サーボの電源を一度 ON にして出力軸の方向を確認してから車体に取付けてください。  
■ このサーボは回転ストッパーがありません。180° 反対に取付けると過負荷がかかりサーボが破損します。
- ❹ 出力軸に取付けるロッドエンドのナットは必ずねじロック剤を塗布してください。  
■ 動作中にねじがゆるむと操作不能になります。
- ❺ 電源を ON にする時は必ず送信機 → 受信機の順に ON にしてください。また、走行前には全てのサーボの動作を確認してください。
- ❻ 受信機の電源が ON の状態でサーボのコネクターを抜きさししないでください。  
■ S.BUS2 サーボは受信機からの信号のタイプ (S.BUS 信号 / PWM 信号) に応じて自動で動作モードを切り替えるため、電源が ON の状態でコネクターを抜きさしすると、S.BUS 接続されたサーボが誤認識して停止する恐れがあります。
- ❼ サーボをロックした状態で放置しないでください。  
■ ロック状態 (サーボが動けないほどの力がかかった状態) が続くと、発煙・発火・破損の恐れがあります。
- ❽ 電源の + (赤線) と - (黒線) を逆に接続しないでください。  
■ 逆に接続すると、発煙・発火・破損の恐れがあります。
- ❾ 水をかけないでください。  
■ サーボは防水構造にはなっていません。内部に水が入ると、回路がショートし故障や誤動作の原因となります。
- ❿ 走行直後に、サーボのケースには触れないでください。  
■ サーボ内のモーターや回路の温度上昇によりケースが高温となるため、やけどの恐れがあります。
- ⓫ サーボの回転軸を無理に回さないでください。  
■ 無理に回すと、サーボが破損する可能性があります。
- ⓬ 分解・改造をしないでください。  
■ サーボは精密な構造になっています。弊社指定以外の分解や改造をされた場合、一切の責任を負いかねます。
- ⓭ サーボを硬いものでたたいたり、コンクリート面などの、硬い床面に落とさないでください。  
■ 衝撃により破損する場合があります。
- ⓮ このサーボは、ホビー用途でのアクチュエータ用として使用してください。  
■ 上記以外の用途に使用した場合一切の責任を負いかねます。
- ⓯ 電源につきましては、カタログまたは外装の表示を参照して正しくご使用ください。電源には瞬間的に十分な電流を供給できるバッテリーまたはレギュレーターを使用してください。乾電池では所定の性能を発揮できません。受信機によってはバッテリーフェイルセーフ機能は正常に動作しません。常にバッテリーの残量に注意して、安全な使用回数 (時間) で使用してください。

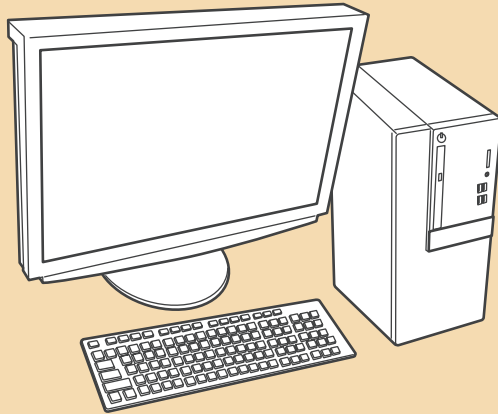
図のように接続します。

- ❗ 配線がホイールに接触しないように設置してください。  
■ 配線が断線すると操作不能やショートして破損します。



## 送信機をナックルサーボ対応バージョンへアップデートします。

## 必要なもの



インターネットに  
接続可能なパソコン



マイクロSDカード (別売)

SD規格および、SDHC規格準拠のmicroSDカード

## アップデートの注意事項



アップデート中は、絶対にバッテリーや microSD カードを取り外さないでください。送信機が故障する可能性があります。

## アップデートに失敗した場合の回復方法

アップデートに失敗した場合、送信機が起動しなくなることがあります。

その場合、以下の手順で再度送信機をアップデートしてください。

1. バッテリーを取り外し、再度取付けます。
2. アップデートファイルを入れた microSD カードを送信機へ差し込みます。
3. ホームボタンを押しながら、電源を ON します。
4. アップデートが始まります。

上記の手順を行っても、送信機が起動しない場合は、修理を依頼してください。

注意： アップデート中に送信機バッテリーの残量が無くなると、アップデートに失敗します。バッテリー残量が 50%以下の時は、充電してからアップデートしてください。

注意： アップデート後も送信機本体内のモデルデータはそのまま使用できますが、万一のため、アップデート前にモデルデータのバックアップをしてください。

## アップデートの方法

1. アップデートファイルを Futaba WEB よりお持ちの PC にダウンロードします。

<https://www.rc.futaba.co.jp/support/software>

2. ダウンロードしたアップデートファイル (zip 圧縮形式) を展開 (解凍) します。

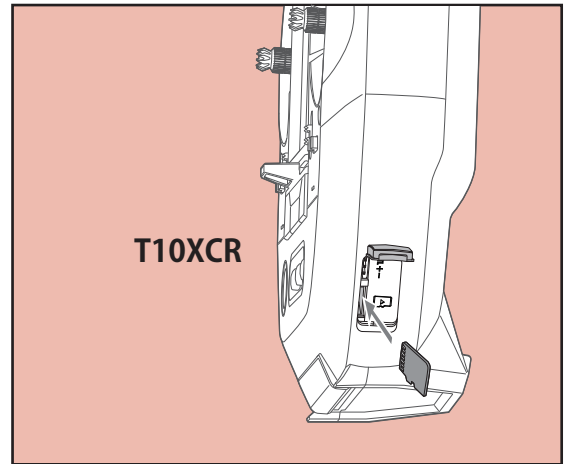
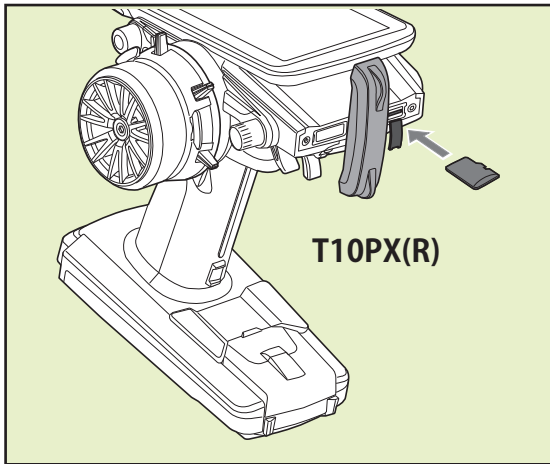
3. PC にマイクロ SD カードを挿入して PC 上で展開した FUTABA フォルダをマイクロ SD カードへコピーします。既に microSD カード FUTABA フォルダがある場合、上書きしてください。



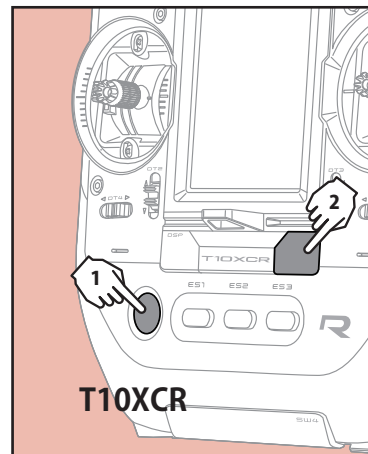
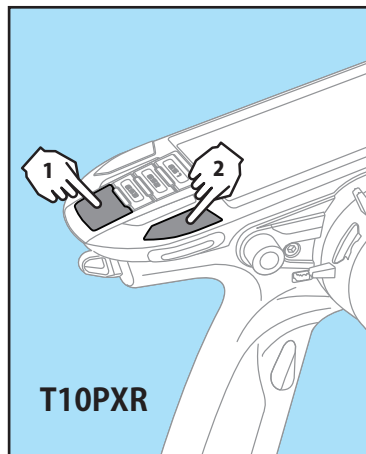
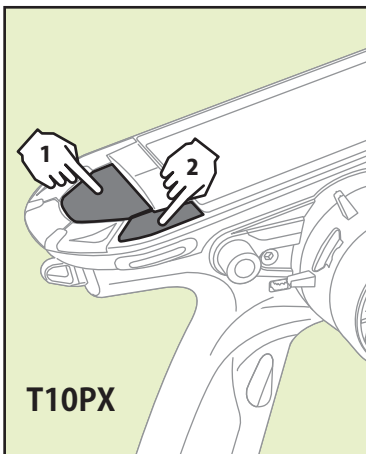
FUTABA



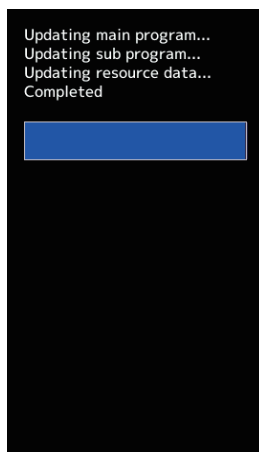
**4. FUTABA フォルダをコピーしたマイクロ SD カードを送信機へ挿入します。**



**5. 送信機の 1. ホームボタンを押しながら 2. 電源を ON します。アップデートが開始されます。**



**6. アップデートが正常に完了すると、以下の表示になります。**



**7. 送信機の電源を OFF してください。**

アップデート中に異常が発生した場合、下記のエラーメッセージが表示されます。

**"Low battery."**

バッテリー残量が少ないため、アップデートを中止しました。送信機の電源を OFF にして、バッテリーを充電してから、再度アップデートを行ってください。

**"Update file not found."**

アップデートファイルが見つかりません。microSD カードに、送信機の電源を OFF にして、マイクロ SD カードに正しくファイルがコピーされているか PC でご確認ください。

**"Broken file."**

アップデートファイルが壊れているか、異なる機種用のアップデートファイルです。送信機の電源を OFF にして、PC でマイクロ SD カードのファイルをご確認ください。

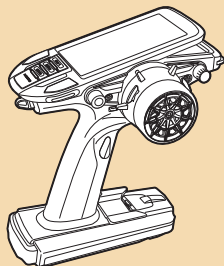
**"Write error."**

書き込みエラーです。何度も発生する場合は、カスタマーサービスに点検をご依頼ください。

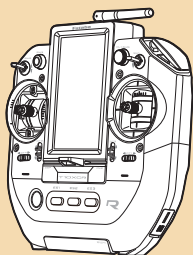
## GYD560 をナックルサーボ対応バージョンへアップデートします。

### 必要なもの

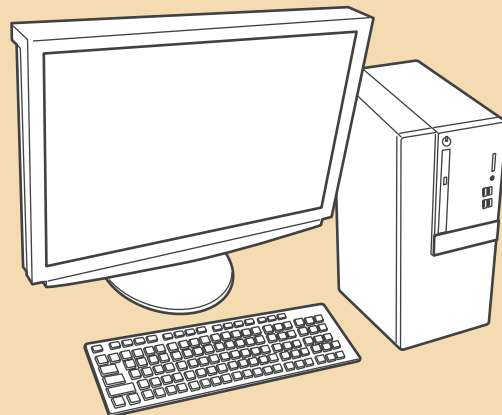
T10PX (R)



T10XCR



※最新バージョンのもの



インターネットに  
接続可能なパソコン



メス-メスケーブル  
(GYD560に付属)



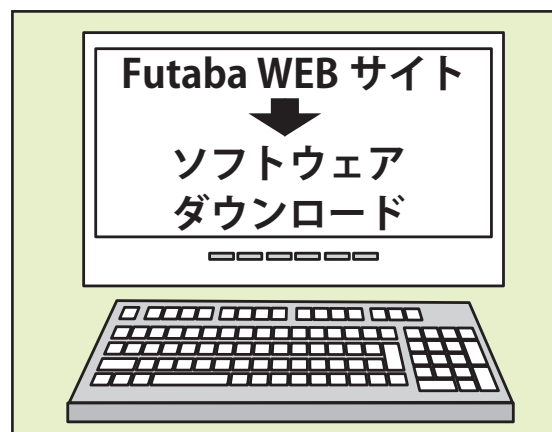
マイクロSDカード (別売)

SD規格および、SDHC規格準拠のmicroSDカード

### アップデート手順

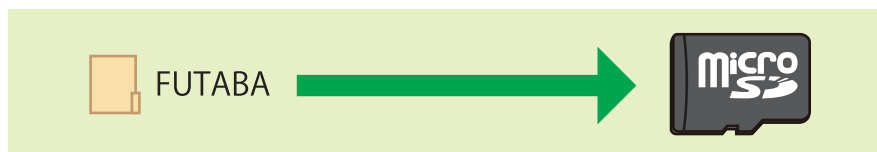
1. アップデートファイルを Futaba WEB よりお持ちの PC にダウンロードします。

<https://www.rc.futaba.co.jp/support/software/>

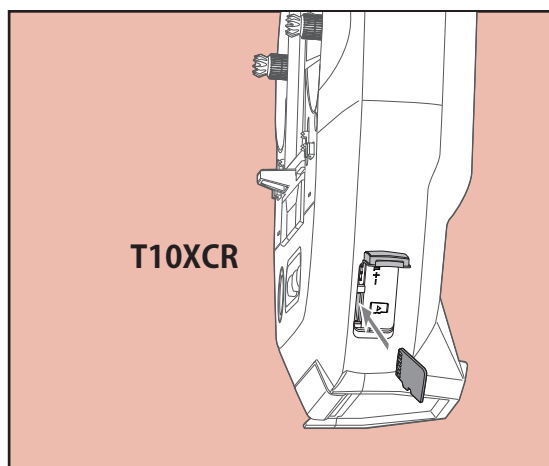
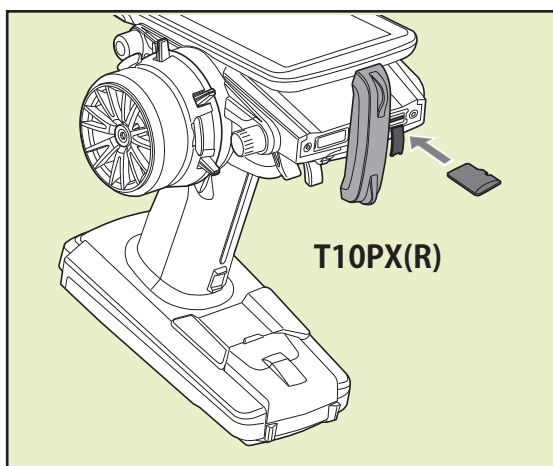


2. ダウンロードしたアップデートファイル (zip 圧縮形式) を展開 (解凍) します。

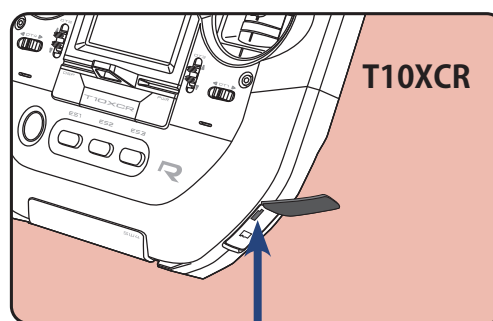
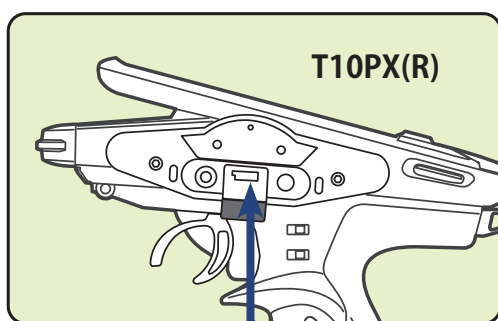
3. 「FUTABA」というフォルダが作成されますので、FUTABA フォルダを microSD カードにコピーします。



4. 「FUTABA」というフォルダをコピーした microSD カードを送信機に挿入します。

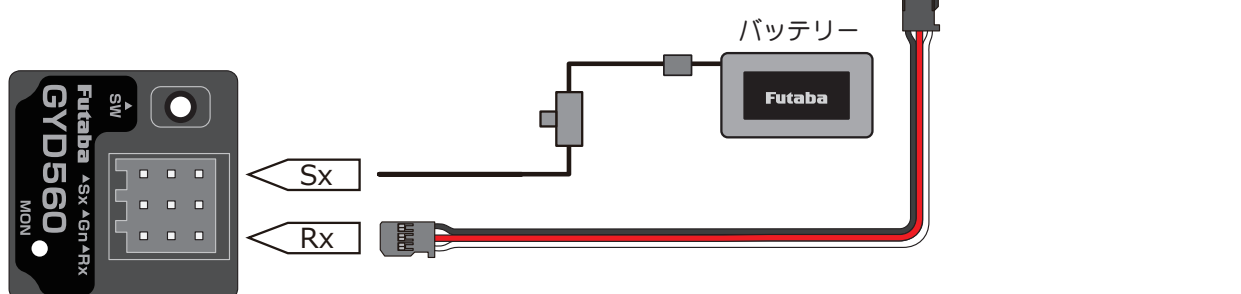


5. 図のように GYD560 と送信機を接続します。



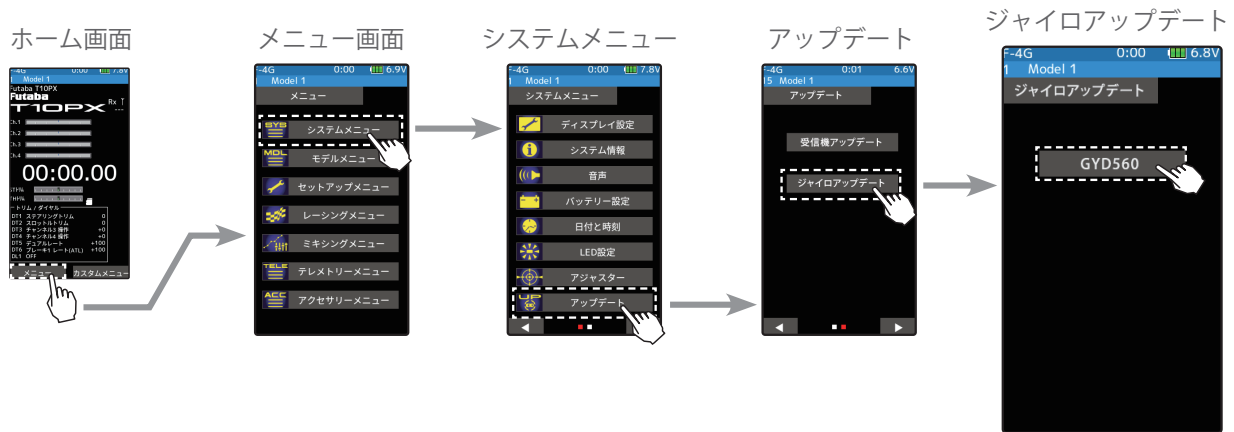
コミュニケーションポート

コミュニケーションポート

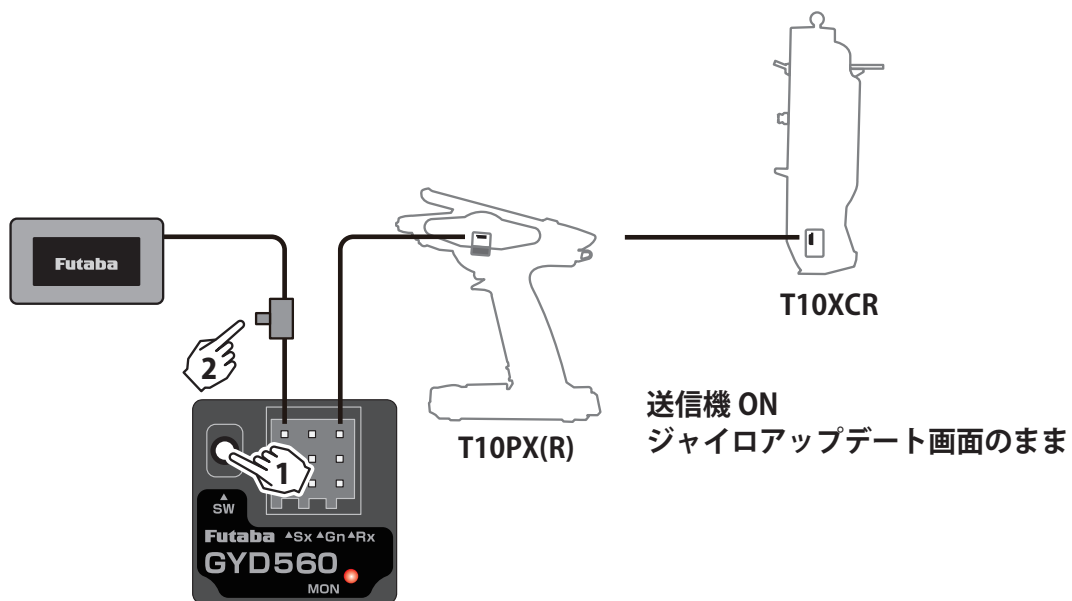


6. 送信機の電源を ON し、ホーム画面から[システムメニュー]を開きます。[アップデート]⇒[ジャイロアップデート]⇒[GYD560] をタップします。

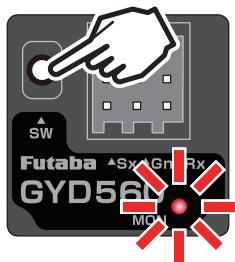
※ T10PX(R),T10XCR も最新バージョンへアップデートが必要です。



7. ジャイロをアップデート準備状態にします。(送信機は ON でジャイロアップデート画面のまま)



・SW を押したままジャイロ電源を ON します。



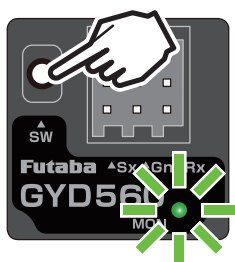
•そのまま SW を押し続けます。

• LED が「赤に点灯」します。



•約 3 秒後に「橙が点灯」します。

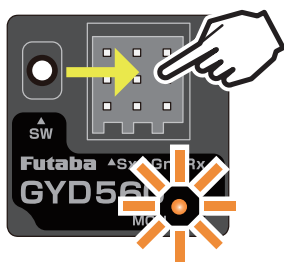
•さらに約 10 秒間押し続けます。



•緑が一瞬点灯します。



•橙点灯にもどります。



• SW を離します。

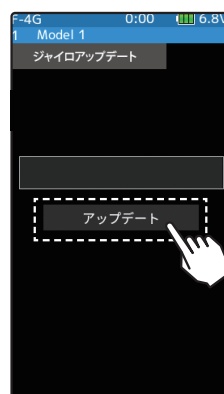
• 橙点灯

• この状態がアップデート準備 OK となります。

※もし橙点灯にならない場合は、最初からやり直してください。

## 8. 送信機の [アップデート] ボタンをタップします。

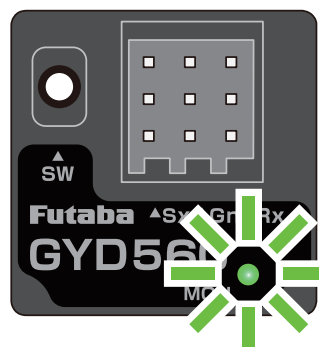
アップデートが開始されます。プログレスバーが表示され、進行状況を示します。ジャイロのLEDが緑点灯となり、送信機からデータを受け付けるたびに一瞬だけ緑点滅となります。



※アップデート中は、送信機の電源を OFF にしないでください。

## 9. アップデートが完了するとメッセージが表示され、ジャイロのLEDは緑点灯のままとなります。ジャイロの電源を OFF にしてください。

走行（走航）前に、正常に動作することを確認してください。



## 10. 終了する場合は、送信機のホームボタンを長押しでホーム画面に戻ります。

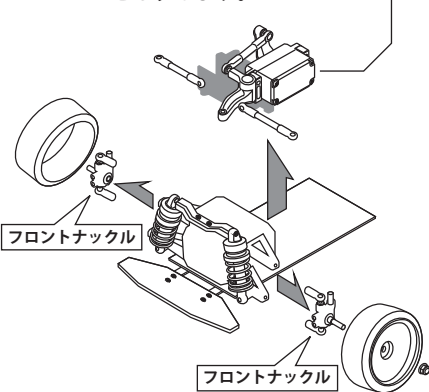
### エラーメッセージ表示

次のような場合にはエラーメッセージが表示されます。状況を確認して、最初からやり直してください。

- ジャイロがアップデート準備状態（LEDが「**橙点灯**」）になっていない。
- ケーブルが接続されていない（外れた）。
- 電源が切れた。
- micro SD カードが挿入されていない。
- micro SD カードにアップデートファイルが正常にコピーされていない。

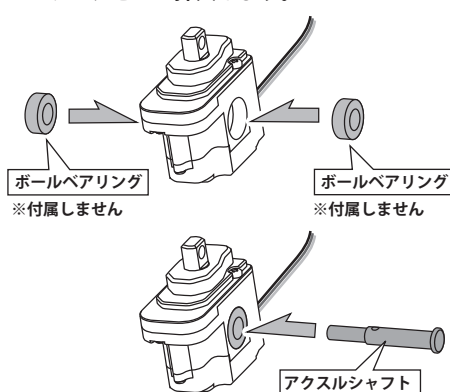
## 取付方法

1. シャーシーに搭載されている従来のステアリングサーボ・ステアリングリンクageパーツをはずします。



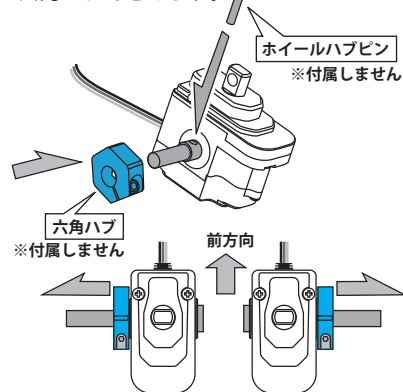
2. 左右のフロントナックルをはずします。

3. 左右のナックルサーボへ外径 10 mm×内径 5 mmのボールベアリングを2つ挿入します。



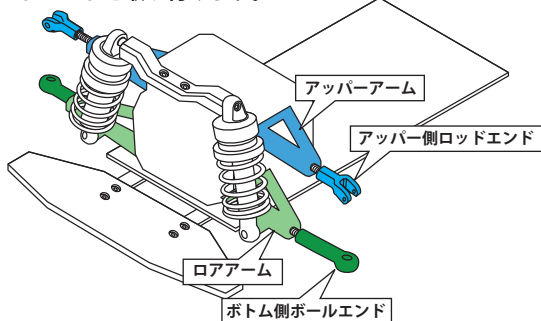
4. 左右のナックルサーボにアクスルシャフトを挿入します。

5. アクスルシャフトをホイールハブピン・六角ハブでとめます。



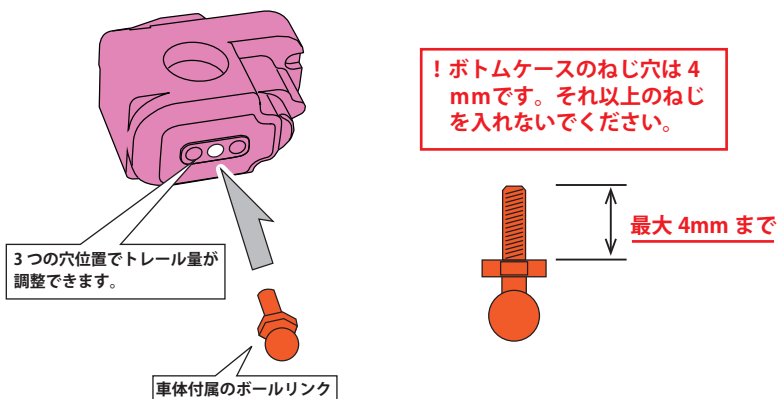
! 左右のサーボはハブの挿入方向が反対です。

6. フロントサスペンションのアップパーアームにアップパー側ロッドエンドを取り付けます。

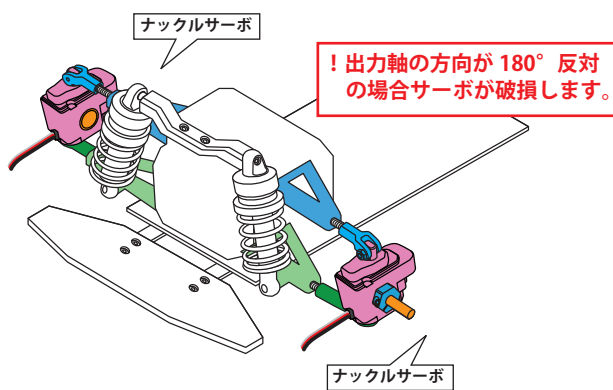


7. ロアアームのボトム側ボールエンドは従来のパーツをそのまま使用します。

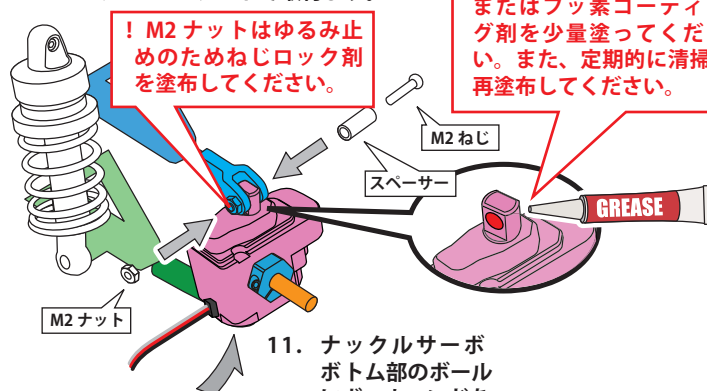
8. ナックルサーボのボトムに従来パーツのボールリンクを取り付けます。



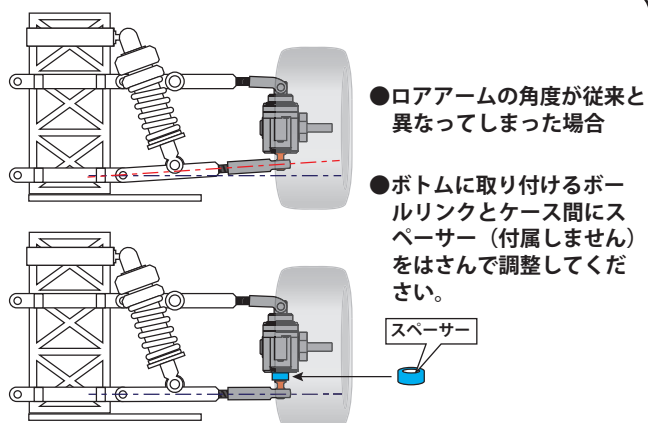
9. かならず一度ナックルサーボに電源を入れてニュートラル方向を確認してから取り付けます。



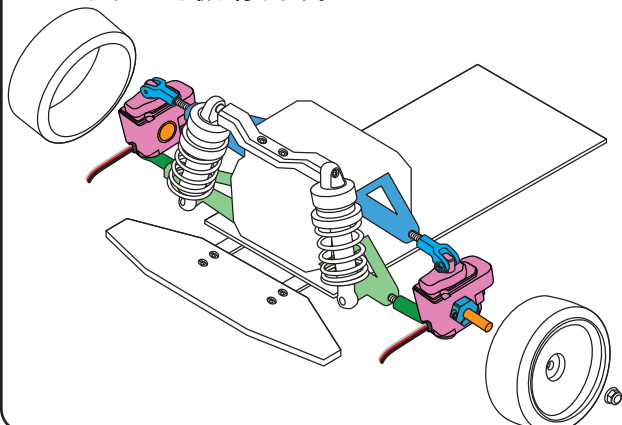
10. 左右のナックルサーボ出力軸を M2 ねじ・スペーサー・M2 ナットで取付ます。



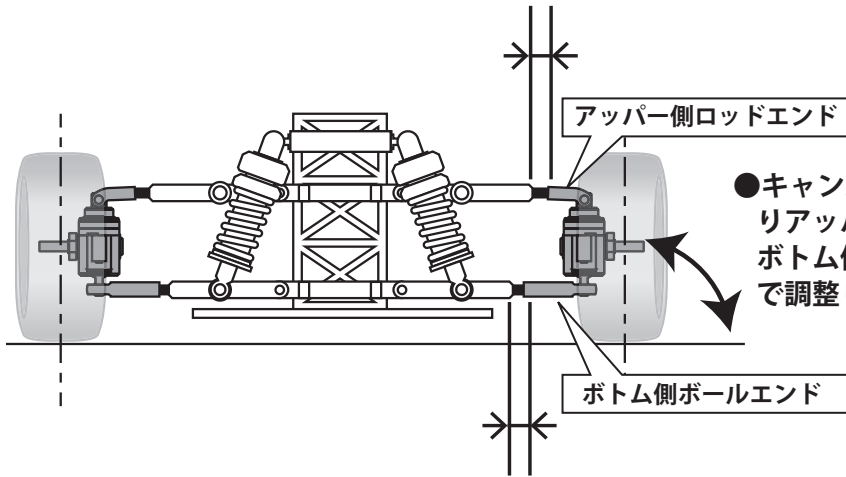
11. ナックルサーボボトム部のボールにボールエンドを取り付けます。



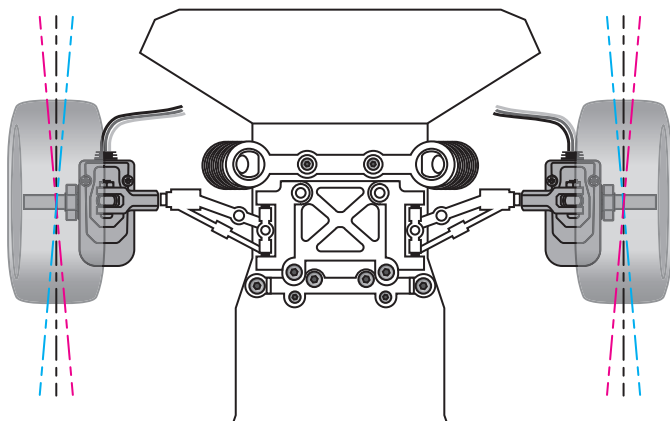
12. ホイールを取り付けます。



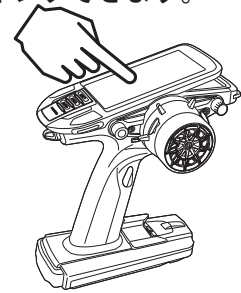
# ステアリングアライメント



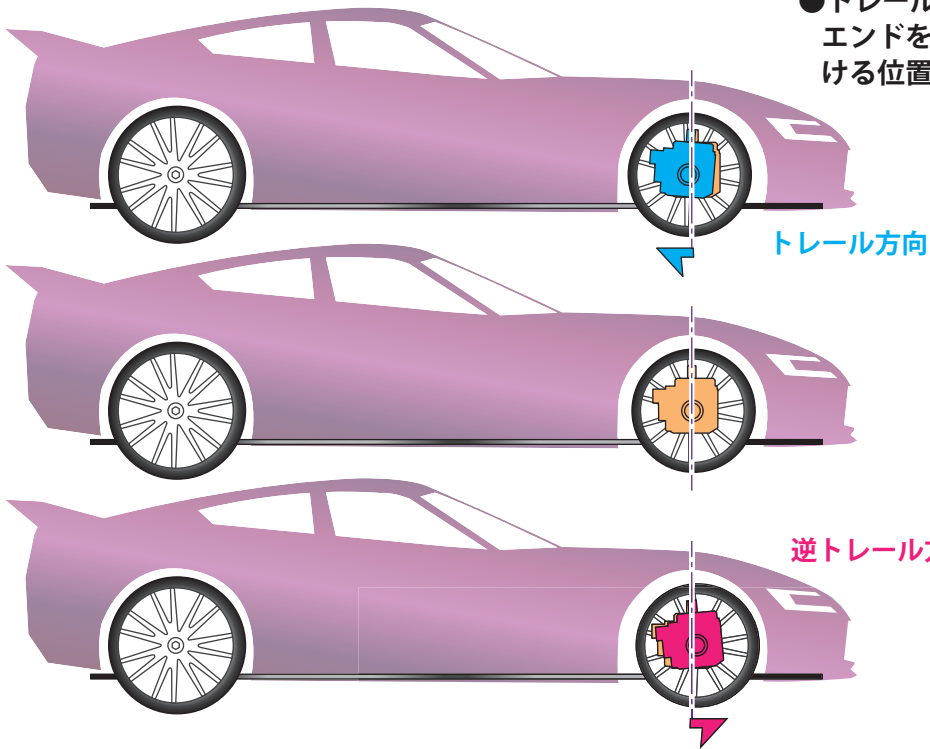
●キャンバー角、車幅は従来通りアッパー側ロッドエンドとボトム側ボールエンドの長さで調整します。



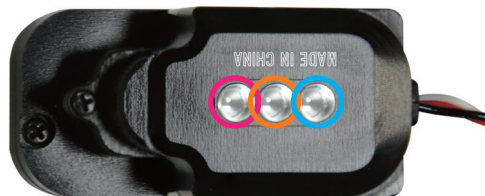
●トー角・アッカermanは送信機設定ですぐにセッティングできます。



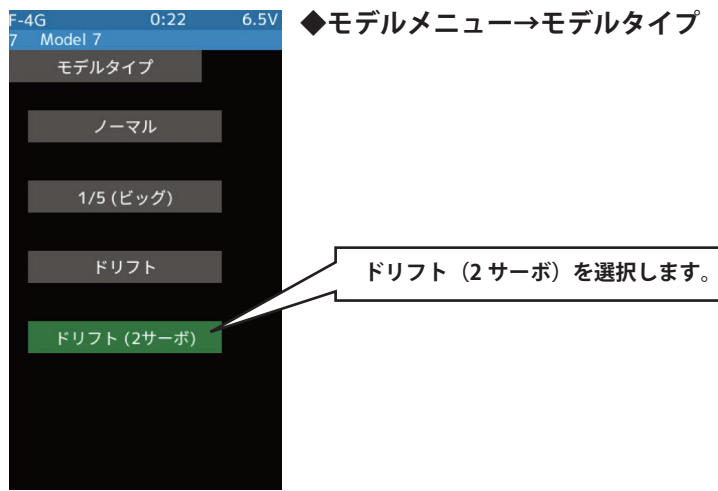
※送信機・ジャイロは最新バージョンへバージョンアップしてください。



●トレール量はボトム側ボールエンドをサーボボトムに取付ける位置で調整できます。

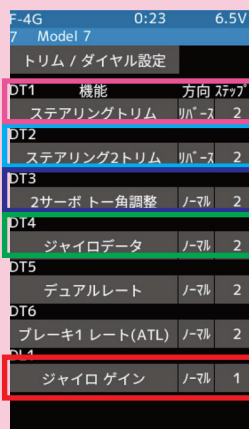


# ● T10PX(R),T10XCR の設定



## モデルタイプ→ドリフト (2サーボ) の主な初期設定

### ●トリム / ダイヤル設定



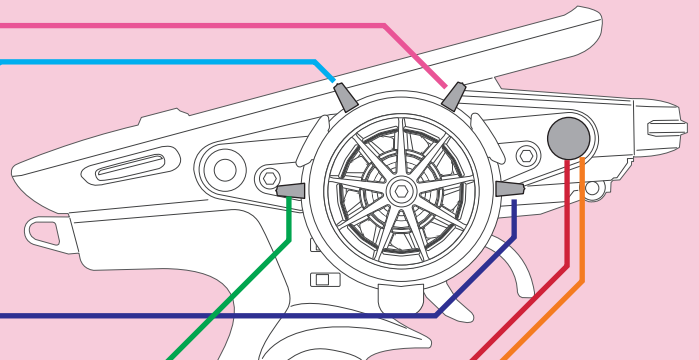
右サーボのトリム設定

左サーボのトリム設定

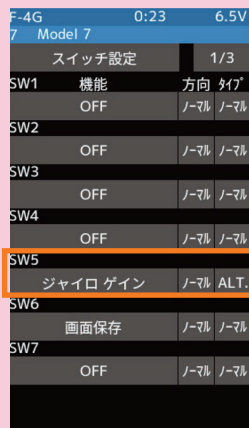
左右サーボの同時操作トリム  
左右サーボが逆方向に動作して  
トーイン/トーアウトが簡単に設定可能

ジャイロ側設定データのグループ  
(ジャイロデータ) の切替機能

ジャイロゲイン調整

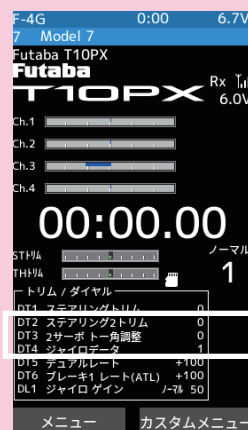


### ●スイッチ設定



ジャイロゲイン (AVCS/ノーマル) の切替

### ●ホーム画面



ホーム画面に追加

### ●ミキシングメニュー



ナックルサーボミキシング追加

### ●ジャイロミキシング



ジャイロゲインは2レート (AVCS/ノーマル) 設定可能

# ●ナックルサーボミキシングの設定



## ◆ミキシングメニュー→ナックルサーボミキシング

ここでは下記のミキシングが設定できます。  
 1/2 ブレーキ操作からステアリングへのミキシング  
 2/2 アクセル操作からステアリングへのミキシング

### 1/2 ブレーキ→ステアリングへのミキシングの設定



**トー**：ステアリング操作に関係なく、トリガーのブレーキ操作でステアリング・サーボの動作量が変化するモード  
**ステア**：トリガーのブレーキ操作で、ステアリングの操作方向に合わせてステアリング・サーボの動作量が変化するモード

**LNR (リニア・モード)**：トリガーのブレーキ操作に応じてミキシング量が変化するモード  
**OFS (オフセット・モード)**：一定のオフセット量が加算されるモード

**CMB (コンビ・モード)**：左右のサーボのミキシング量を同時に設定するモード  
**SEP (セパレート・モード)**：左右のサーボのミキシング量を個別に設定するモード

ミキシングが ON するトリガー位置を設定  
 0%→ニュートラル位置  
 100%→ブレーキ最大の位置

LNR モード時のミキシング量の増加が停止するポイントの設定  
 トリガー位置がこのポイント以降はミキシング量は増加しない

ミキシングの ON/OFF

ミキシング量の設定  
 CMB モード時は左右で同レートが設定  
 SEP モード時は左右を個別にレート設定可能

2/2 スロットル→ステアリングへのミキシングの設定

トー：ステアリング操作に関係なく、トリガーのスロットル操作でステアリング・サーボの動作量が変化するモード

ステア：トリガーのスロットル操作で、ステアリングの操作方向に合わせてステアリング・サーボの動作量が変化するモード

LNR (リニア・モード)：トリガーのスロットル操作に応じてミキシング量が増加するモード

OFS (オフセット・モード)：一定のオフセット量が加算されるモード

CMB (コンビ・モード)：左右のサーボのミキシング量を同時に設定するモード

SEP (セパレート・モード)：左右のサーボのミキシング量を個別に設定するモード

ミキシングが ON するトリガー位置を設定  
0%→ニュートラル位置  
100%→ブレーキ最大の位置

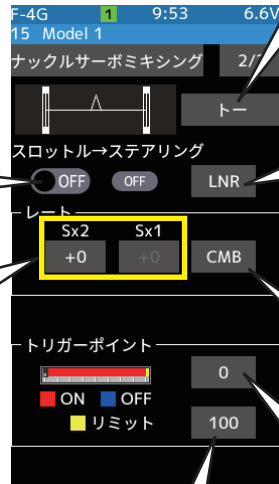
LNR モード時のミキシング量の増加が停止するポイントの設定  
トリガー位置がこのポイント以降はミキシング量は増加しない

ミキシングの ON/OFF

ミキシング量の設定

CMB モード時は左右で同レートが設定

SEP モード時は左右を個別にレート設定可能

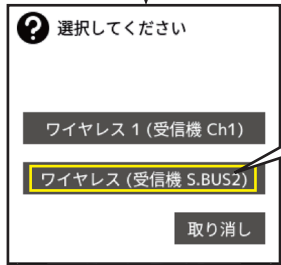


# ● GYD560 ジャイロの設定

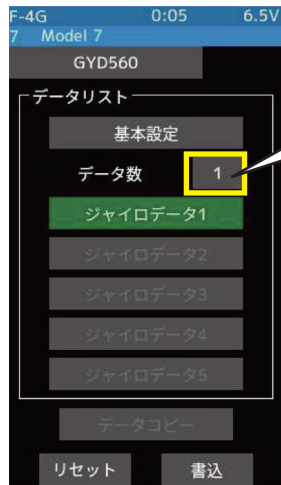
◆アクセサリメニュー→ジャイロリンク



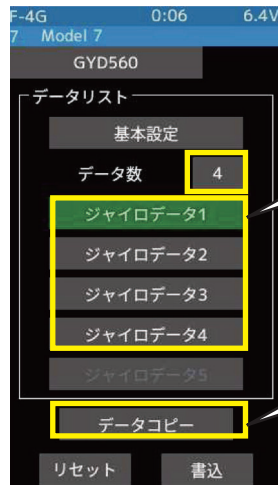
ジャイロの設定を行なうにはジャイロリンクを選択します。



ナックルサーボ使用時はこちらを選択します。

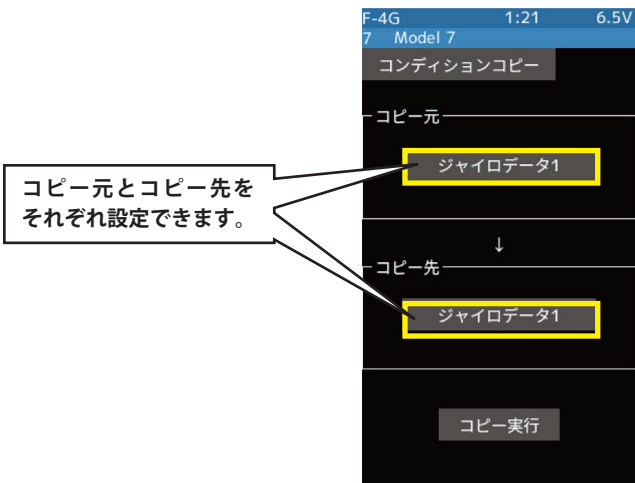


使用するジャイロデータの個数を設定します。

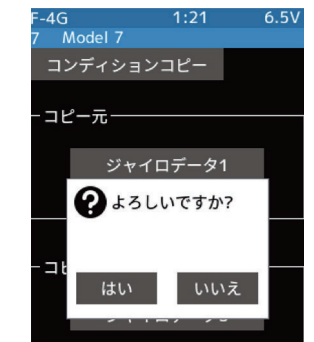
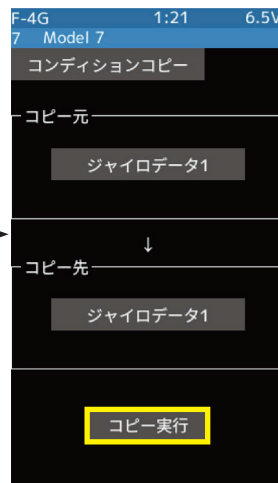


設定したデータ数に応じて設定ボタンが有効化されます。

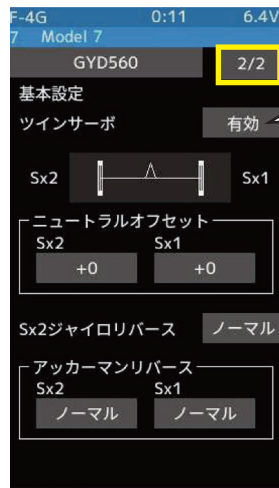
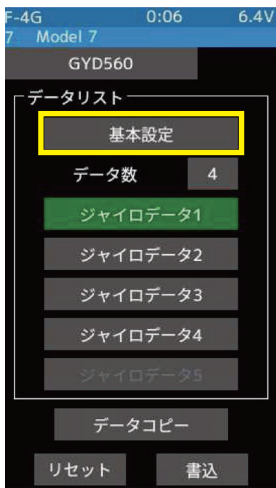
データ数が複数の場合コピー機能が便利です。



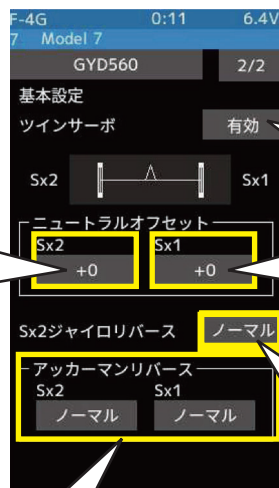
コピー元とコピー先をそれぞれ設定できます。



[はい]をタッチするとコピー実行します。  
[いいえ]をタッチするとキャンセルします。



有効：ナックルサーボ  
無効：通常のシングルサーボ



[有効]の場合、2nd サーボ (Sx2) の設定項目が表示されます。  
この設定を変更した場合は、一旦、ジャイロの電源を入れ直してください。再起動後に機能が有効になります。

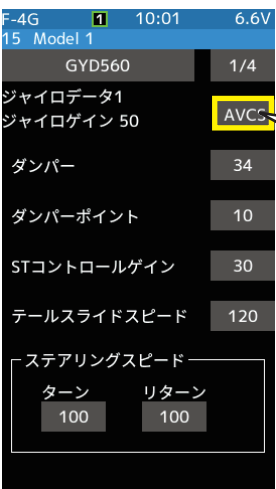
2nd サーボ (Sx2) のニュートラル調整

1st サーボ (Sx1) のニュートラル調整

2nd サーボ (Sx2) のジャイロ方向の設定です。  
1st サーボ (Sx1) のジャイロ動作方向は 1/2 ページのリバースで設定します。

ジャイロデータの設定項目のアッカーマンレートのレート A とレート B の動作方向を設定します。通常はノーマルで使用してください。

## ●ジャイロリンク



AVCS 用とノーマル用の設定データを別々に設定可能です。AVCS 用とノーマル用の切替をこのボタンで行ないます。

### \*ダンパー

ハンチング抑制機能

※数値を大きくするほど、ハンチングの抑制力は強くなりますが、サーボの動きは遅くなります。

### \*ダンパーポイント

ジャイロの回転方向のスピードに対してサーボへの出力信号にダンパーが働く割合を調整

※数値を小さくするとダンパーの影響が強く働き、スピードが遅く感じます。

※数値を大きくするとダンパーが遅く働き、レスポンスが上がりますが、ハンチングが出やすくなります。

### \*ST コントロールゲイン

ジャイロ制御に対して、送信機からステアリング操作量の割合を調整

※数値を大きくすると操縦者のステアリング操作が大きく反映される (ステアリングレスポンスが速く感じます)

### \*テールスライドスピード

走行させた時のテールスライド (テールを振る) のスピード調整

※数値を小さくすると、テールスライドのスピードが遅くなり、数値を大きくすると速くなる。

※ステアリング操作時の、テールスライド量の調整にも有効です。

### \*ステアリングスピード

ステアリング操作に対してサーボの動作スピードを調整する機能 (送信機のサーボスピードと同等機能)

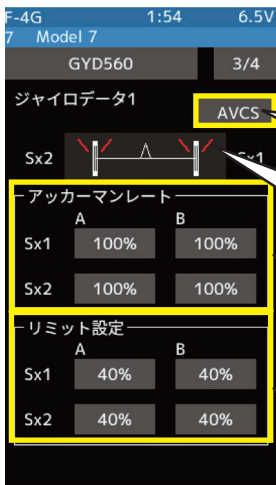
※数値を小さくするとサーボスピードが遅くなります。



AVCS用とノーマル用の設定データを別々に設定可能です。AVCS用とノーマル用の切替をこのボタンで行ないます。

**\*ステアリングゲインカーブ**

ニュートラルを基準に、エンドポイントまで8ポイントのゲイン設定可能  
※左右対称に連動して設定されます。



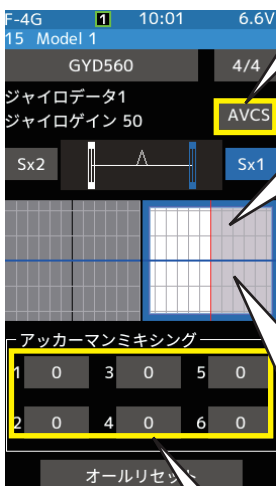
AVCS用とノーマル用の設定データを別々に設定可能です。AVCS用とノーマル用の切替をこのボタンで行ないます。

赤のラインはリミット設定値を反映します。

レートAとレートBの動作量に差をつけることで、アッカーマン動作を設定できます。

1stサーボと2ndサーボの最大動作量を設定します。ジャイロデータごとに設定できます。

AVCS用とノーマル用の設定データを別々に設定可能です。AVCS用とノーマル用の切替をこのボタンで行ないます。



アッカーマン動作に12ポイントのカーブをつけられます。最終的な動作量はカーブによるレートと3/4ページのアッカーマンレートを合算したレート値で決まります。

グラフをタップすると設定するサーボをSx1とSx2で切替えます。設定ポイントのある方向のグラフの背景色を白色で示します。ステアリング・ホイールを操作すると設定対象の方向が切替わり、グラフの背景色も切替わります。

ステアリング・ホイールを操作するとカーブ設定の対象を右回転操作方向と左回転操作方向で切替えます。(グラフの背景色が白色側の設定ポイントが表示されます。)

# 基本設定

## ●ステアリングサーボのニュートラル位置とジャイロ動作方向の設定

### ◆アクセサリメニュー→ジャイロリンク

アクセサリメニューを選択します。

ジャイロリンクを選択します。

ワイヤレス (受信機 S.BUS2) を選択します。

基本設定を選択します。

ページ 2/2 へ

右のサーボのジャイロ方向をあわせませす。

左のサーボのジャイロ方向をあわせませす。

右のサーボのニュートラルを調整します。

左のサーボのニュートラルを調整します。

車体を右に振って右サーボが左に動作するように

車体を右に振って左サーボが左に動作するように

