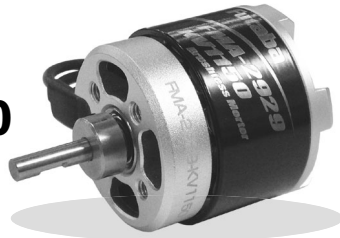


飛行機用  
ブラシレスモーター

**FMA-2929 KV1150**

**取扱説明書**



この度は **FMA** 飛行機用ブラシレスモーターをお買い上げいただきまして誠にありがとうございます。

この **FMA** モーターには、スピードコントローラー (ESC) **MC-930A** との組み合わせ使用をおすすめします。

● **FMA モーターをご使用前に**

- ※ ご使用の ESC、プロペラの取扱説明書も合わせてお読みいただき、正しく安全にご使用ください。
- ※ リポバッテリーについては取扱い方を誤ると非常に危険です。使用されるバッテリーの取扱いについては、バッテリーに付属の取扱説明書の指示に従ってご使用ください。
- ※ この FMA モーターはブラシモーター用の ESC では使用できません。また、市販の ESC によっては、FMA シリーズモーターの進角調整等にマッチしない場合があります。別表の弊社推奨 ESC との組合せでご使用いただくことをおすすめします。
- また、直接バッテリーやレギュレータを接続しないでください。モーター破損の原因となります。
- ※ モーターの接続コードは切らずにご使用ください。使用するコネクタの仕様および半田付けの状態によっては、所定の性能が得られなくなります。

■ **搭載時の注意**

⚠ **警告**

❗ **モーターは必ず仕様に記載された動作条件の範囲内で使用する。**

※ 使用するプロペラ等の条件によっても、過負荷となる場合があります。この場合、モーターは異常発熱し、性能低下や、破損の恐れがあります。

❗ **モーター、ESC、バッテリー、受信機、およびコネクタ等のいかなる箇所も絶対にショートさせない。**

※ ショートにより発火や焼損します。  
※ 接続コードの接続部分が導電部分に接触しないように搭載してください。

❗ **受信機および受信機のアンテナは、モーターコード、ESC、電源コード、動力用バッテリー等の大電流が流れる部分から離して搭載する。**

※ ノイズにより受信機が誤動作すると、操縦不能となり大変危険です。

❗ **接続コネクタは奥まで確実に挿入する。**

※ 振動で抜けると、操縦不能となり大変危険です。

❗ **モーターはしっかり取り付ける。また全てのケーブル類を固定する。**

⚠ **注意**

❗ **モーターを分解しない。**

※ 破損の原因となります。

■ **操作時の注意**

⚠ **警告**

❗ **動作中は、全ての回転する部分と体の一部が接触しないように注意する。**

※ 不意に回転すると大ケガの原因となります。  
※ 受信機によっては電源投入時に一瞬モーターが回転する場合がありますため注意してください。

❗ **室内でプロペラを付けた状態で絶対にモーターを回さない。**

※ 大ケガや器物破損の原因となります。

❗ **電源スイッチの ON/OFF は必ず下記の順で操作する。**

・ **ON 時：**スロットルスティックを停止位置とし、**送信機→受信機**の順に電源スイッチを ON にする。

・ **OFF 時：**スロットルスティックを停止位置とし、**受信機→送信機**の順に電源スイッチを OFF にする。

※ 逆に操作するとプロペラが不意に回転し大変危険です。

❗ **使用しないときは、必ずバッテリーを外しておく。**

※ 誤ってスイッチを入れると、プロペラが不意に回転したり、火災の原因となります。

❗ **飛行前には必ず ESC および全ての舵の動作チェックを行なう。**

※ 正しく設定されていない場合や異なるモデルが選ばれている場合、操縦不能となり大変危険です。

❗ **RC システムの F/S 機能動作時はモーターがストップするように設定する。**

⚠ **注意**

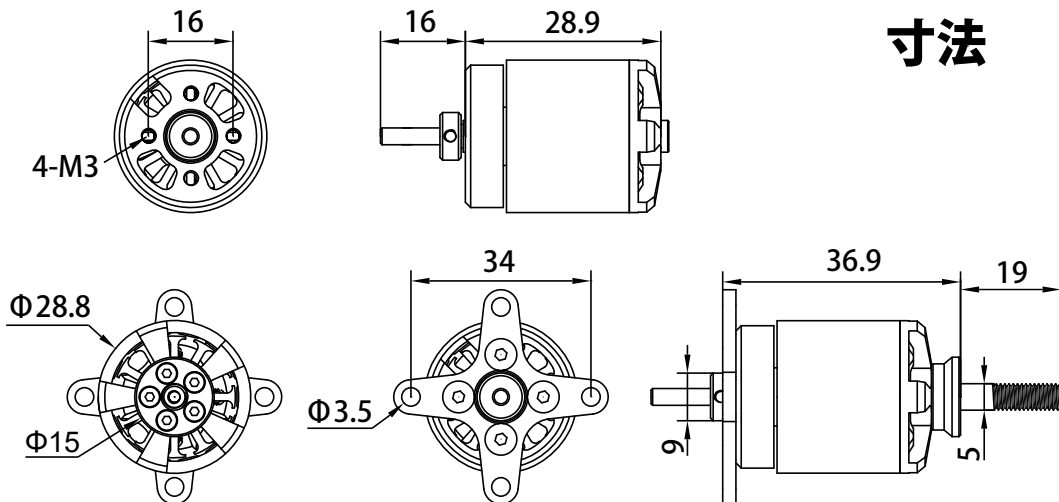
❗ **飛行後直ぐには、モーターや ESC に触れない。**

※ やけどの原因となります。

❗ **負荷が無い状態でモーターを回さない。**

※ 許容回転数を超えると、モーターが破損します。

**寸法**



[FMA-2929 KV1150 仕様]

セル数	2S/3S
KV 値	1150 KV
ターン数	9.5
スロット数	12
極数(回転側、磁石)	14
無負荷時電流	0.7 A
最大電流	23 A (15 秒)
最大トルク	0.23 N・m
寸法(軸除く)	φ 28.8x28.9 mm
シャフト径	3.175 mm
重量	58 g

[推奨]

機体重量	400 ~ 800 g
プロペラ・サイズ 2S	11 × 7 E, 12 × 6 E
プロペラ・サイズ 3S	9 × 6 E, 10 × 5 E

**ラジコンカスタマーサービスセンター**

点検・修理等のアフターサービスおよびプロポに関するお問い合わせは下記の弊社ラジコンカスタマーサービスへどうぞ。

受付時間：9:00 ~ 12:00・13:00 ~ 17:00  
(ただし、土・日・祝日・弊社休日を除く)

■ **双葉電子工業(株) ラジコンカスタマーサービス**  
〒 299-4395 千葉県長生郡長生村藪塚 1080  
TEL.(0475)32-4395