

# RS204MD

Command Type Servo for Robot

## 取扱説明書



### 注意

- 製品をご使用前に必ず本書をお読みください。
- 本書はいつでも活用できるように大切に保管してください。

模型用

<b>1. 安全にお使い頂くために</b> .....	<b>5</b>
表示の意味.....	5
ご使用時の注意.....	5
保管時の注意.....	6
<b>2. お使いになる前に</b> .....	<b>7</b>
製品構成.....	7
特徴.....	8
● 小型軽量.....	8
● 双方向高速 TTL 通信.....	8
● コマンド方式/PWM 方式兼用.....	8
● フィードバック（コマンド方式のみ）.....	8
● 弾力制御（コンプライアンスコントロール）.....	8
● キャリブレーション.....	8
● 出力軸線上からの配線引出し.....	8
● 基準位置印付きホーン.....	8
各部名称.....	9
取付方法.....	10
コネクタピン配置.....	11
角度の基準と可動範囲.....	14
● サーボの角度の基準と可動範囲.....	14
● 不感帯（角度検出不可範囲）.....	14
<b>3. 接続方法</b> .....	<b>15</b>
システム構成.....	15
● コマンド方式でのシステム構成.....	15
● PWM 方式でのシステム構成.....	17
接続時の注意事項.....	18
<b>4. 制御方法</b> .....	<b>20</b>
概要.....	20
● コマンド方式/PWM 方式の切り替え.....	20
● 通信プロトコル（TTL コマンド方式）.....	20
● PWM 方式での制御.....	20
● メモリーマップ.....	21
● サーボ ID.....	21
● パケット.....	21
● ショートパケット.....	21
● ロングパケット.....	21

● リターンパケット .....	21
パケットの書式.....	22
● ショートパケット .....	22
● ロングパケット.....	26
● リターンパケット .....	28
メモリーマップ.....	29
4.1. 変更不可領域のメモリーマップ.....	29
● No.0/No.1 モデル番号 (2 バイト、Hex 表記、Read) .....	29
● No.2 ファームウェアバージョン (1 バイト、Hex 表記、Read) .....	29
4.2. ROM 領域のメモリーマップ.....	30
● No.4 サーボ ID (1 バイト、Hex 表記、Read/Write) .....	31
● No.5 サーボリバース (1 バイト、Hex 表記、Read/Write) .....	31
● No.6 通信速度 (1 バイト、Hex 表記、Read/Write) .....	31
● No.7 返信ディレイ時間 (1 バイト、Hex 表記、Read/Write) .....	32
● No.8/No.9/No.10/No.11 回転リミット角度 (2 バイト、Hex 表記、Read/Write) .....	33
● No.14/ No.15 温度のリミット値 (2 バイト、Hex 表記、Read) .....	34
● No.22 無信号時トルク (1 バイト、Hex 表記、Read/Write) .....	34
● No.23 準備時間 (1 バイト、Hex 表記、Read/Write) .....	34
● No.24 / No.25 コンプライアンスマージン (1 バイト、Hex 表記、Read/Write) .....	35
● No.26 / No.27 コンプライアンススロープ (1 バイト、Hex 表記、Read/Write) .....	35
● No.28 / No.29 パンチ (2 バイト、Hex 表記、Read/Write) .....	35
4.3. 可変 (RAM) 領域のメモリーマップ.....	37
● No.30 / No.31 目標位置 (2 バイト、Hex 表記、Read/Write) .....	38
● No.32 / No.33 移動時間 (2 バイト、Hex 表記、Read/Write) .....	38
● No.35 最大トルク (1 バイト、Hex 表記、Read/Write) .....	39
● No.36 トルク ON (1 バイト、Hex 表記、Read/Write) .....	39
● No.38 PID 係数 (1 バイト、Hex 表記、Read/Write) .....	40
● No.42 / No.43 現在位置 (2 バイト、Hex 表記、Read) .....	40
● No.44/No.45 現在時間 (2 バイト、Hex 表記、Read) .....	41
● No.46/No.47 現在スピード (2 バイト、Hex 表記、Read) .....	42
● No.48/No.49 現在負荷 (2 バイト、Hex 表記、Read) .....	43
● No.50/No.51 現在温度 (2 バイト、Hex 表記、Read) .....	44
● No.52/No.53 現在電圧 (2 バイト、Hex 表記、Read) .....	45
<b>5. 参考資料.....</b>	<b>46</b>
規格.....	46
外形寸法.....	47
● RS204MD 本体.....	47
● RS204MD サーボホーン&フリーホーン取り付け寸法.....	48
● RS20X/RS30X シリーズ用サーボホーン&フリーホーン.....	49

オプション部品.....	50
ブラケットの使用法.....	52
● サervoへの取付方法.....	52
● フレームやサervo同士の取付方法.....	52
● ブラケットの取付例.....	53
● ブラケット取付寸法.....	53
ターミナルボードの寸法.....	54
故障かなと思ったら.....	55
修理を依頼される時は.....	56

## 1. 安全にお使い頂くために

いつも安全に製品をお使い頂くために、以下の点にご注意ください。  
製品の使用にあたっては、「取扱説明書」を一読した上でご使用ください。

### 表示の意味

本文の中で次の表示がある部分は、安全上で特に注意する必要がある内容を示しています。

表示	意味
<b>危険</b>	この表示を無視して誤った取り扱いをすると、使用者または他の人が死亡または重傷を負う危険が差し迫って生じることが想定される場合。または、軽傷、物的損害が発生する可能性が高い場合。
<b>警告</b>	この表示を無視して誤った取り扱いをすると、使用者または他の人が死亡または重傷を負う可能性が想定される場合。または、軽傷、物的損害が発生する可能性が高い場合。
<b>注意</b>	この表示を無視して誤った取り扱いをすると、使用者または他の人が重傷を負う可能性は少ないが、傷害を負う危険性が想定される場合。ならびに物的損害のみの発生が想定される場合。

図記号：：禁止事項 ：必ず実行する事項

### ご使用時の注意

#### 注意

 サーボの分解・改造をしないでください。

これらの行為を行いますと、ギアボックスの破損・サーボの発煙・バッテリーの破裂等を引き起こす可能性があります。

 指定の電圧範囲でご使用ください。

本製品のご使用電圧範囲は、DC3.7V～DC6.0V です。これ以外の電圧では使用しないでください。また、サーボ 1 個あたり動作開始時や停止時に最大 700mA の突入電流が流れます。十分余裕を持った電源をご使用ください。

 サーボ動作終了直後、サーボのケースには触れないでください。


サーボ内のモータや回路が高温となるため、やけどの恐れがあります。

---

 砂ぼこりや水をかけないでください。

サーボは防水、防塵構造になっていません。水をかけると動かなくなったり、電源がショートし危険です。

---

 室内使用のホビーロボット以外の用途に使用しないでください。

上記以外の用途にご使用になられた場合は一切の責任を負いかねます。

---

 サーボホーンを無理に回さないでください。

サーボホーンを無理に回すと、サーボが破損する可能性があります。

---

 サーボをロックした状態で放置しないでください。


ロック状態（サーボが動けない程の力がかった状態）が続くと、発煙・発火・破損の恐れがあります。

---

## 保管時の注意

### 注意

---

 以下のような場所にサーボを保管しないでください。

摂氏 60℃を上回る暑いところ。及び、摂氏 -20℃を下回る寒いところ。

直射日光のあたるところ。

湿気の多いところ。

振動の多いところ。

ほこりの多いところ。

静電気の発生しやすいところ。

幼児の手の届きやすいところ。

◆上記のようなところに保管すると、変形や故障、事故の原因となります。

---

## 2. お使いになる前に

### 製品構成

RS204MD (00400098-3 ROBOT SERVO RS204MD (JPN)) には以下のものが含まれています。  
補修部品および製品に対応するオプション部品は、[p.50](#)『オプション部品』をご参照ください。

- サーボ本体 (出荷時、次の2種2点を取り付けられています) 1 個
  - ・ RS20x シリーズ用サーボホーン (RS30x シリーズと共通)  
1 個
  - ・ サーボホーン固定ねじ (2×8mm タッピンねじ) 1 本
- 専用ケーブル(ADH コネクタ) 70mm 1 本
- RS20x シリーズ用フリーホーン (RS30x シリーズと共通) 1 個
- 使用上の注意 1 部

## 特徴

RS204MD はロボット専用設計されたサーボで、以下の特徴があります。

### ● 小型軽量

ロボット専用設計で RS204MD は 12g の小型軽量サーボです。

### ● 双方向高速 TTL 通信

TTL で最高速度 230kbps の双方向通信が可能です。ロボットのプロセッシングユニットと高速なデータ通信が行えます。

### ● コマンド方式/PWM 方式兼用

ロボット用コマンド方式と、従来のラジコン用サーボに用いられている PWM 方式の双方で制御可能です。制御方式は接続時に送られた信号によって自動的に切り替えられます。

### ● フィードバック（コマンド方式のみ）

TTL 通信により、位置（角度）、負荷、温度、電流、アラーム状況などのサーボの情報を得ることができます。

### ● 弾力制御（コンプライアンスコントロール）

目標位置からの角度に応じて出力を調整する弾力制御機能により、バネを用いたような弾性のある制御が可能です。この弾性を調整することで、出力軸の振動を押さえ、あるいは外力に対して柔らかく受け流すような動きが可能です。

### ● キャリブレーション

出荷前に基準器で制御角度の調整（キャリブレーション）を行っているため、サーボの中立位置や動作角度に個体差がありません。そのため、サーボ交換時に面倒な初期位置調整をする必要がありません。

### ● 出力軸線上からの配線引出し

稼動時に配線が引っかかりにくくするために、出力軸の裏側から配線を引きだしています。両持ちの構造を作りやすくするために、ボトムケース上にも軸を設けています。

### ● 基準位置印付きホーン

組込後も基準位置を確認できるよう、サーボホーンの外周上に目印（凹）を設けてあります（0° の位置が凹 1 個、90° の位置が凹 2 個、180 度の位置が凹 3 個、270° の位置が凹 4 個になっています）。



## 各部名称

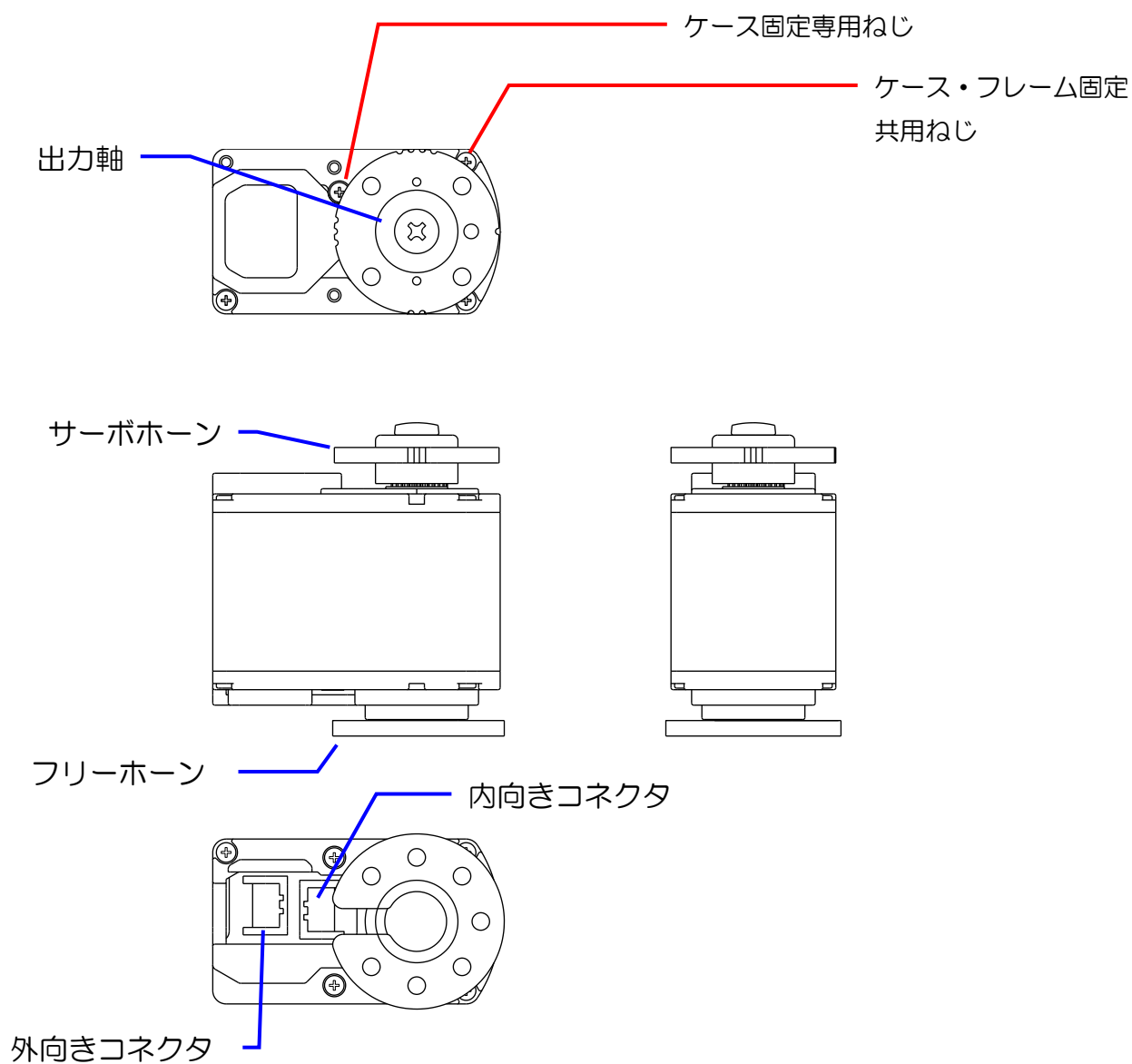


Fig. 2.1 各部名称

### 注意

修理、交換などやむを得ない場合を除き、ケース固定専用ねじは外さないでください。

ケース固定用ねじをすべて外す場合はケースが開かないように抑えるなどし、ケース内部に埃や異物が入らないようご注意ください。

内向きコネクタを使用する際は、ケーブルをボトムケースのフリーホーン穴に通してください。

ケーブルを強く曲げると断線やショートのある可能性があります。

# 取付方法

RS204MD をフレームやブラケットに取り付ける際は、一部のネジを取り外してねじ穴を使用します。ねじの深さは場所により異なりますので、下図を参照してください。また、ケース固定共用ねじ穴は、ねじ深さ基準面から約 1.8 mmは貫通穴になっているため、ねじの深さに注意してください。

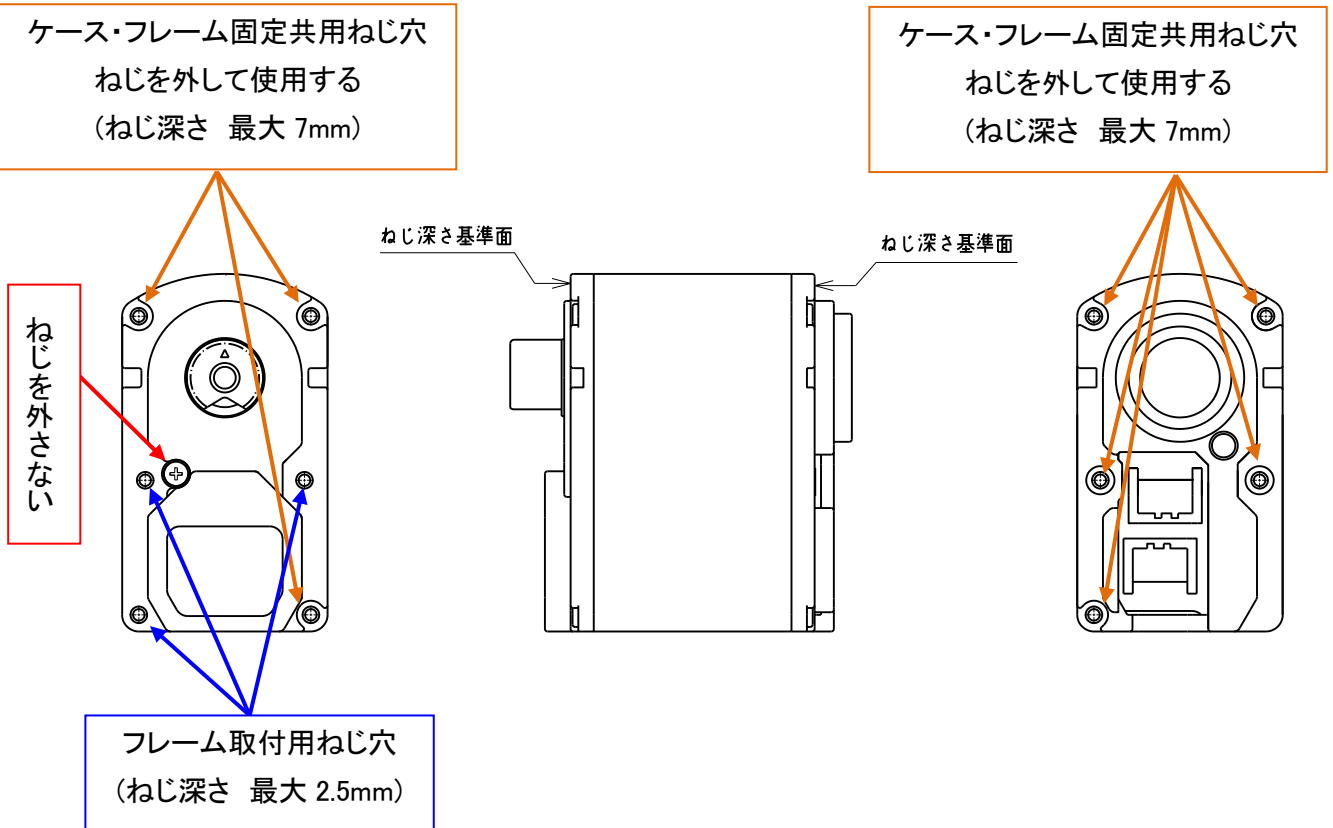


Fig. 2.2 取付用ねじ穴深さ

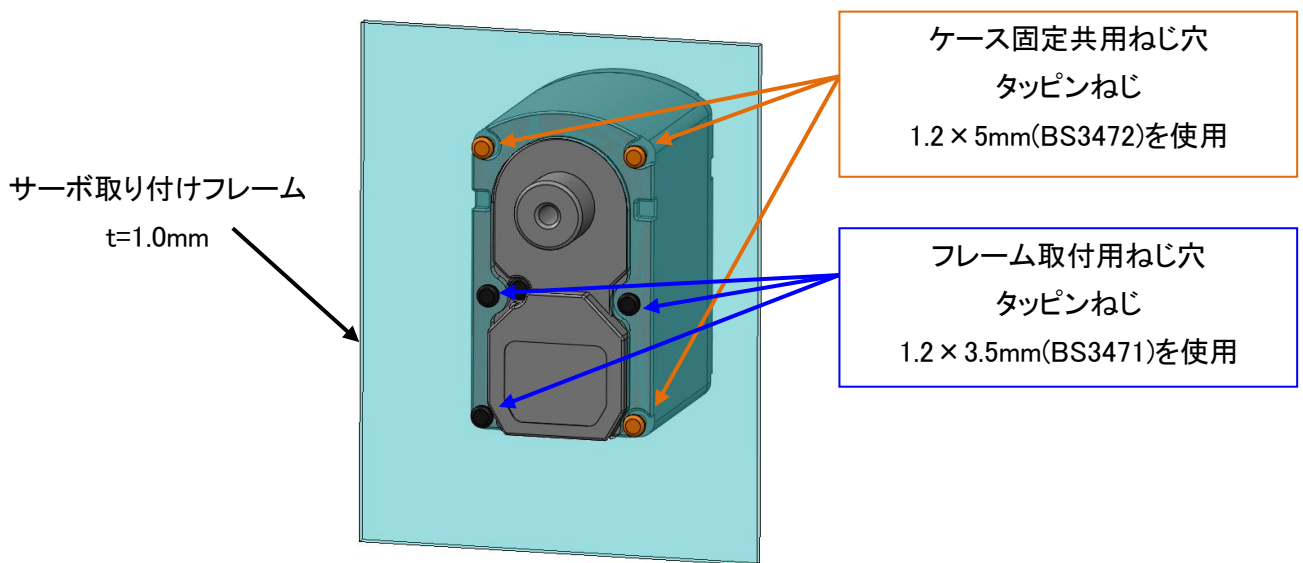


Fig. 2.3 フレーム取付ねじ長 参考例

## コネクタピン配置

RS204MD のコネクタピン配置は、下図のようになっています。

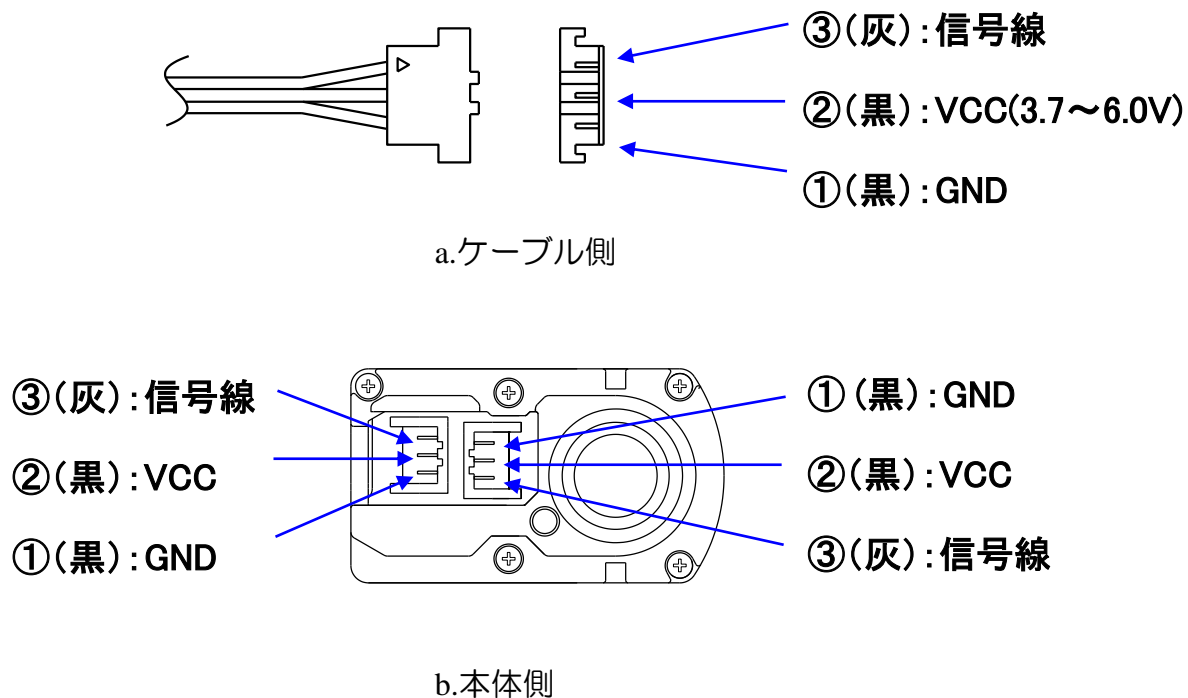


Fig. 2.4 コネクタピン配置

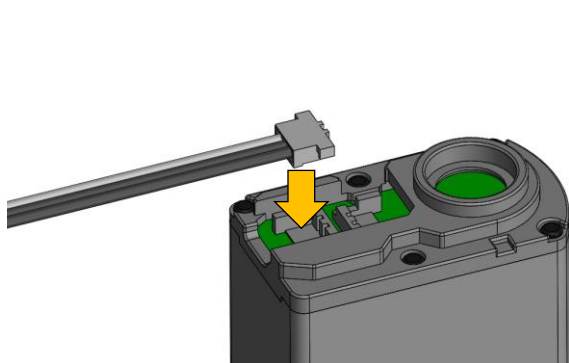
RS204MD のコネクタは次のものを使用しています。

日本圧着端子製造株式会社 ADH コネクタ

## コネクタ脱着方法

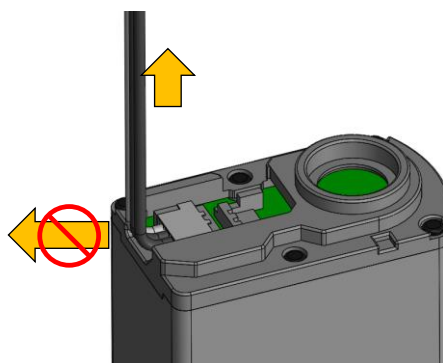
下記の方法でコネクタを脱着します。

コネクタを取付けるときは基板に過剰な力がかからないよう注意してください。また、抜くときはケーブルを掴んでゆっくり引き抜いてください。



### ①コネクタを取付ける

ケーブルのコネクタ部を上から押す



### ②コネクタを取り外す

ケーブルを持ち、上方向にゆっくり引き抜く

**※横に引っ張ると破損します**

Fig. 2.5 コネクタ脱着方法

## フリーホーン内部にケーブルを通す

ケーブルをフリーホーンの内側に通す(内向きコネクタを使用する)場合は一度ボトムケースを外してから組み立てます。

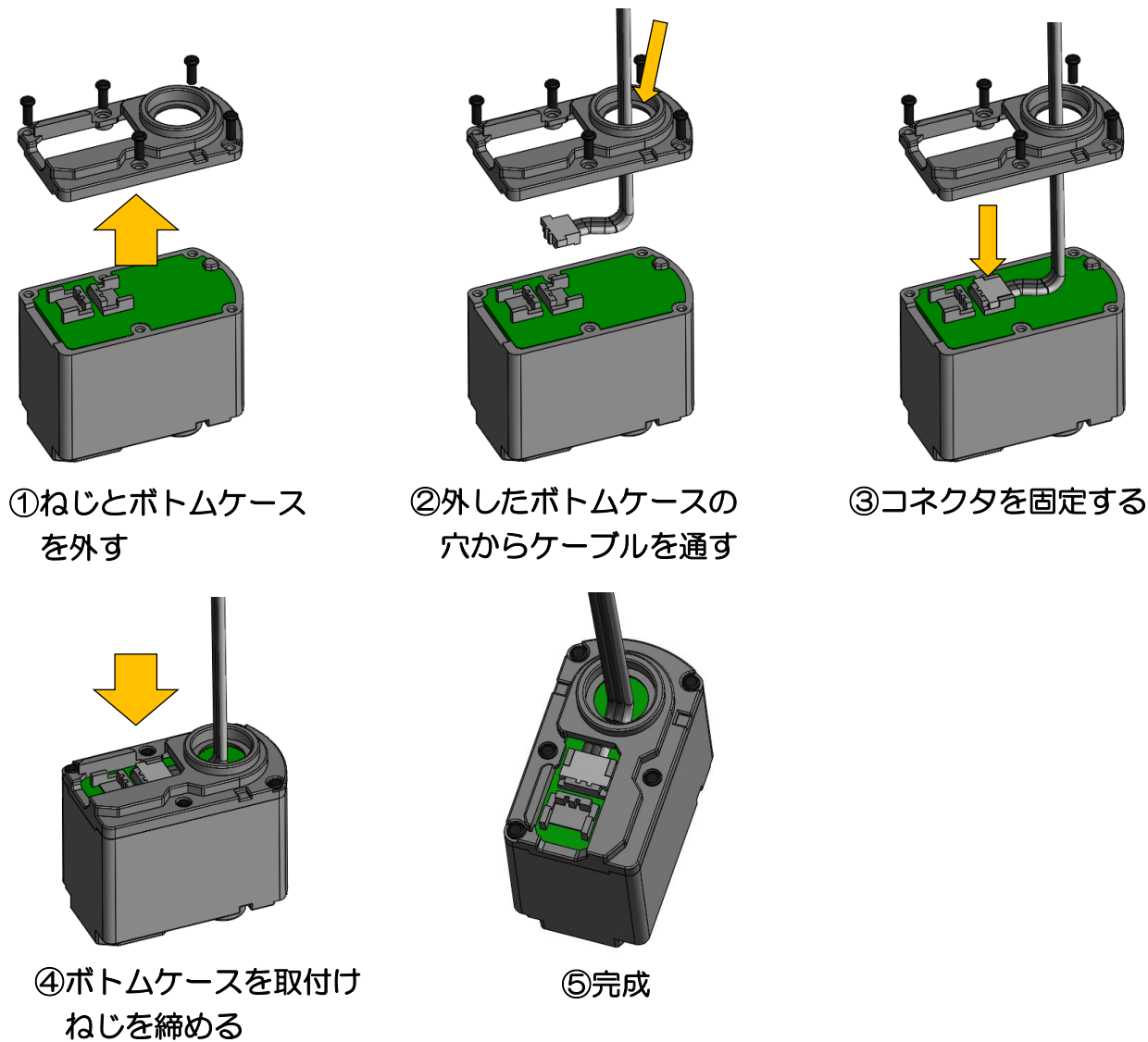


Fig. 2.6 フリーホーン内部にケーブルを通す

### 注意

下記に気を付けて作業を行ってください。

- 使用する工具は1番のプラスドライバーです。
- ねじを締める際、強く締めすぎるとねじ山が破損する恐れがあります。
- ケーブルの挟み込みに注意してください。
- 基板等に傷を付けないよう注意してください。

# 角度の基準と可動範囲

## ● サーボの角度の基準と可動範囲

RS204MD の角度は fig. 2.7 のように定義されます。

動作の指示は  $0 \pm 150$  度の範囲で、角度の検出は  $0 \pm 160$  度の範囲で行います。

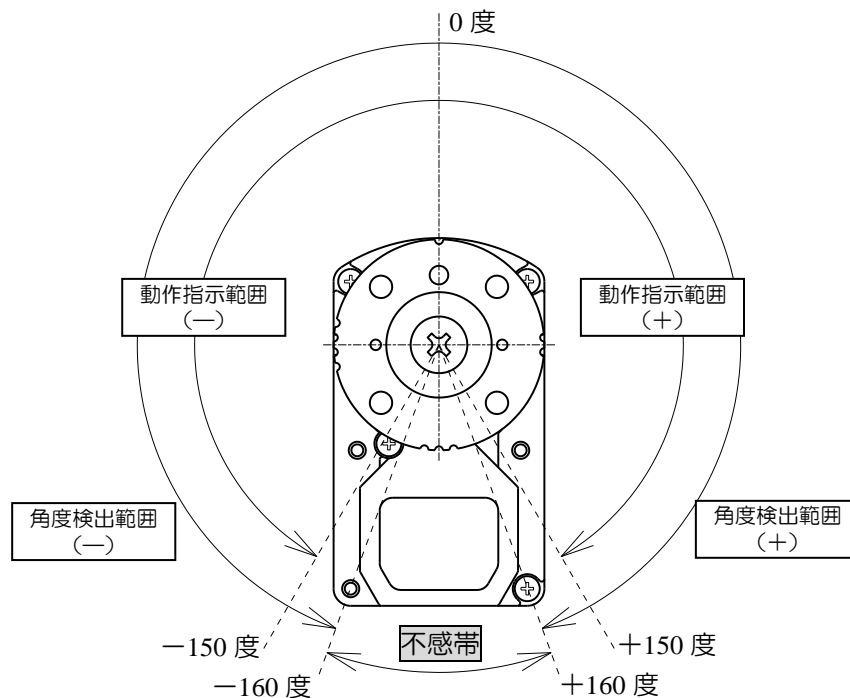


fig. 2.7 角度の定義

## ● 不感帯（角度検出不可範囲）

fig. 2.7 で  $+160$  度以上または  $-160$  度以下の範囲は角度センサの不感帯であり、サーボの角度が検出できません。サーボの出力軸の向きがこの範囲にあるとき現在位置 (p.40) は **555.5 度** を表示します。

出力軸が不感帯にあるときサーボのトルクは OFF になり、トルク ON 指令 (p.39) は常に "00" になります。トルク ON 状態で動作している最中に外力が加わり出力軸が不感帯に達すると自動的にトルク OFF になります。

サーボを再びトルク ON するためには外から力を加えて動作指示範囲の領域 ( $0 \pm 150$  度の範囲内) に戻してからトルク ON コマンドを送信する必要があります。

$+160$  度および  $-160$  度の位置には機械的なストッパーなどはないため外から力を加えることで不感帯を越えて出力軸を  $360$  度回すことが可能ですが、出力軸を連続回転させるなどして頻繁に不感帯を通ると角度センサの寿命が短くなる恐れがありますのでご注意ください。

### 3. 接続方法

## システム構成

RS204MD を用いたロボットのシステム構成は、コマンド方式で使用される場合と PWM 方式で使用される場合とで異なります。

#### ● コマンド方式でのシステム構成

コマンド方式として使用される場合のシステム構成は Fig. 3.1 のようになります。

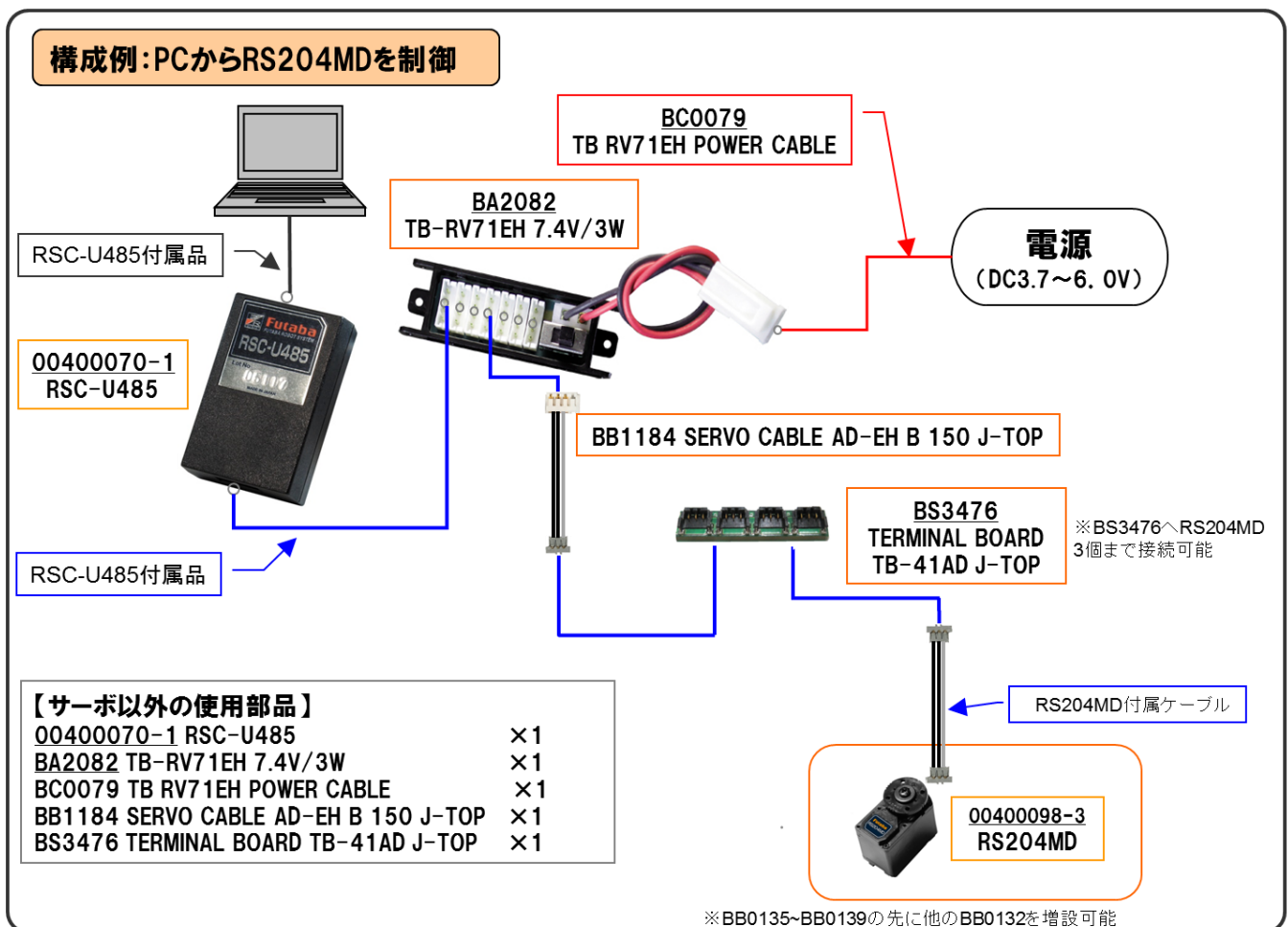


Fig. 3.1 TTL コマンド方式として使用する場合のシステム構成

USB-RS485 変換器 (RSC-U485) 等の RS485 通信の機器と、RS204MD をコマンド方式で制御する場合、システム上のどこか 1 箇所に 3 線用電源スイッチ付ハブ (TB RV71EH 7.4V/3W) が必要になります。接続する場所はシステム上のどこでも問題ありません。

**TTL コマンド方式での RS204MD の最大接続数は 24 個です。**

また、RS485 コマンド方式サーボと混在して使用する場合、接続可能な RS485 コマンド方式サーボの最大数は 4 個となります。これらの最大数より多くのコマンド方式サーボを接続した場合、サーボとのデータ送受信が正しくできなくなる可能性がありますのでご注意ください。

パソコンの通信設定は、以下のように設定してください。

---

ビット/秒	:	115.2	[kbps]	(9.6 [kbps] ~230.4 [kbps] で設定可能 →P. 31 参照)
データビット	:	8	[bit]	
パリティ	:	なし		
ストップビット	:	1	[bit]	
フロー制御	:	なし		

---



## ● PWM 方式でのシステム構成

PWM 方式として使用される場合のシステム構成は、Fig. 3.2 のようになります。

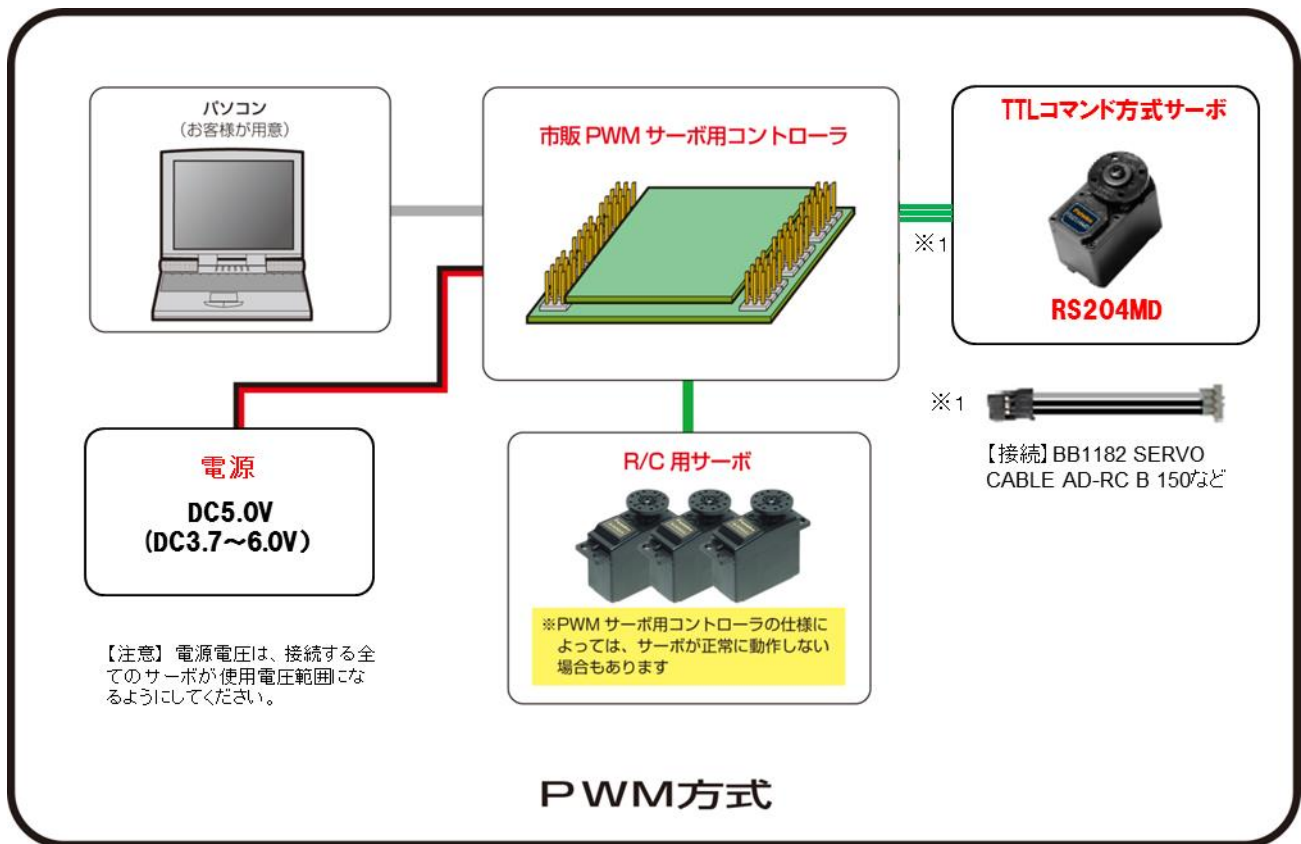


Fig. 3.2 PWM 方式として使用する場合のシステム構成

市販の PWM サーボ用コントローラの仕様によっては、双葉電子工業製サーボが正常に動作しない可能性があります。PWM サーボ用コントローラの詳細については、各コントローラのメーカーにご確認ください。

## 接続時の注意事項

RS204MD を TTL コマンド方式として使用する場合、システムの構成によっては正常に動作しなくなる可能性があります。

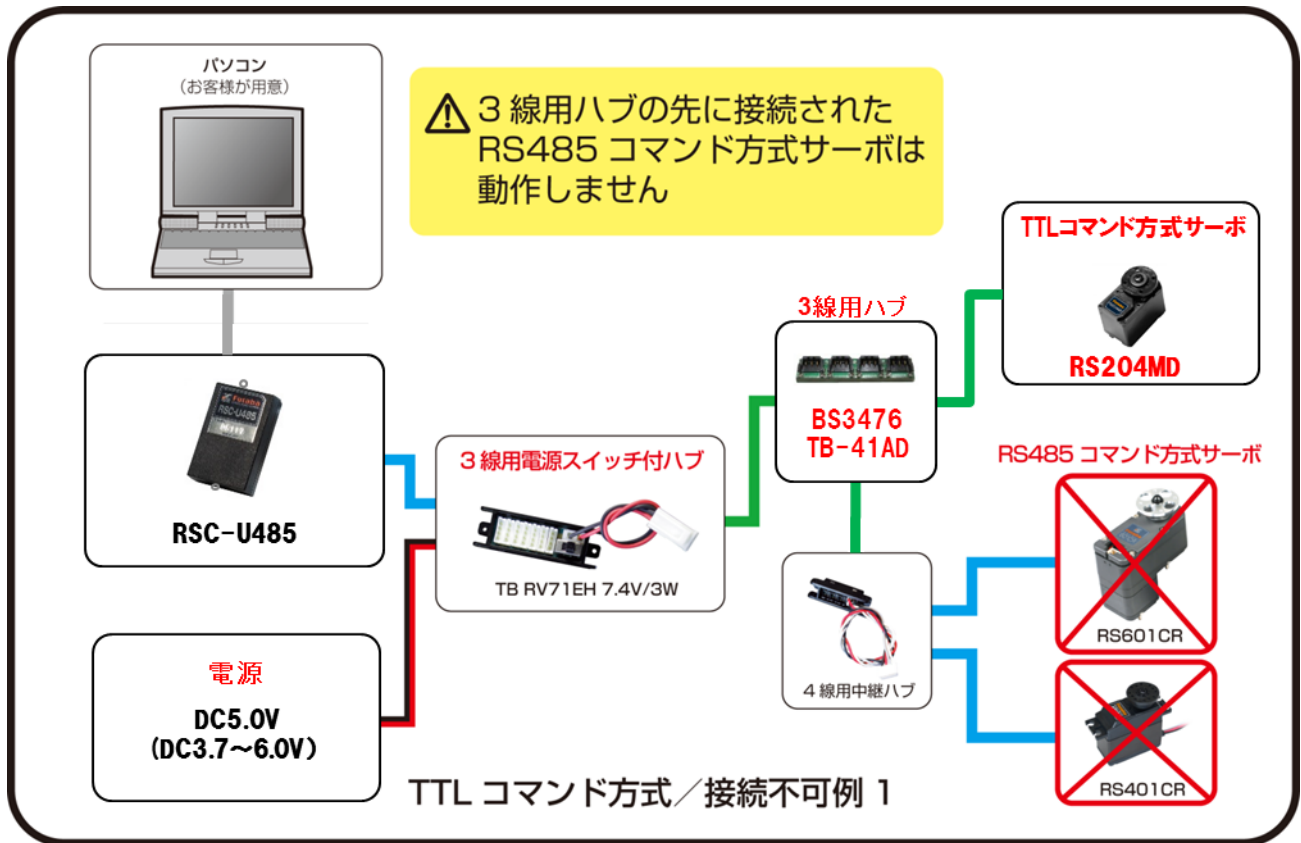
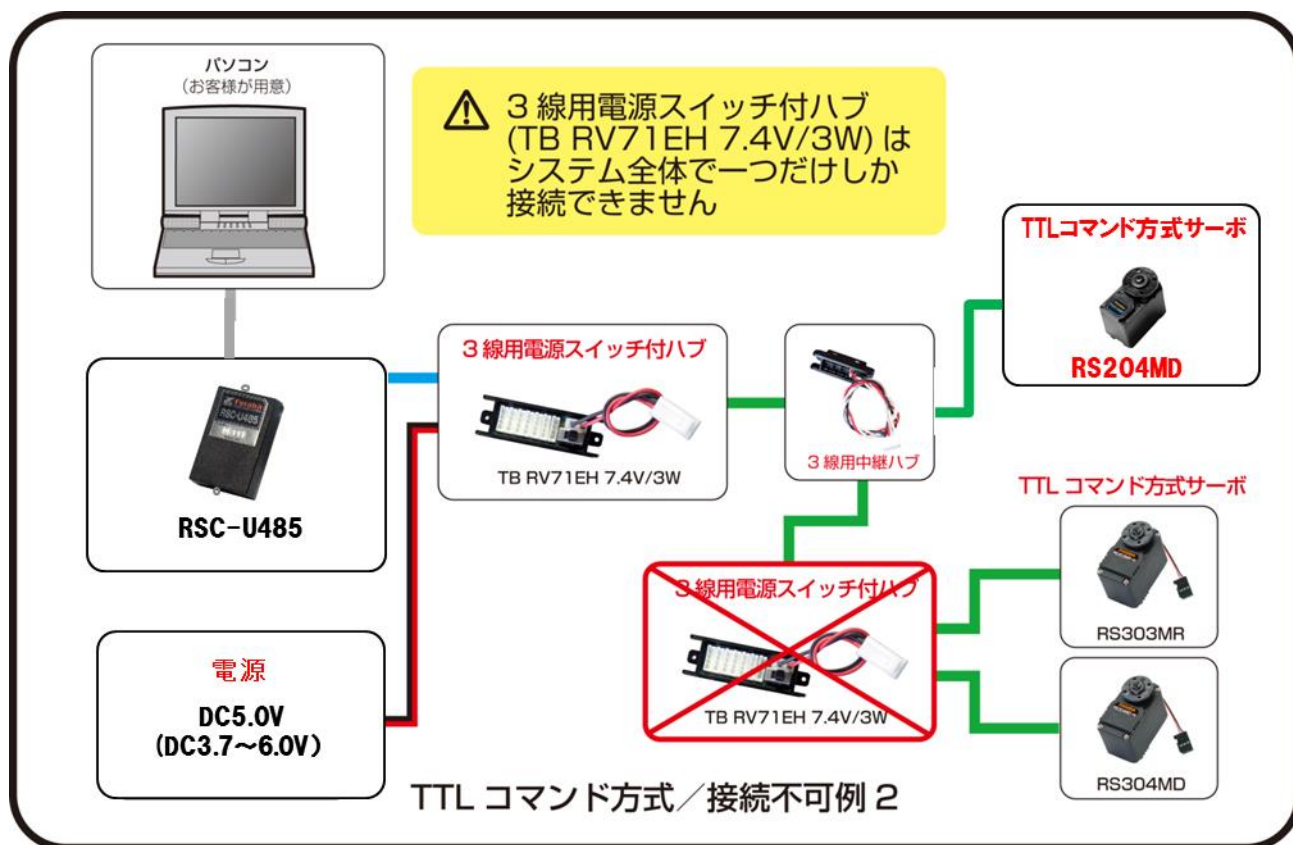


Fig. 3.3 TTL コマンド方式／接続不可例 1

3線用ハブを経由した先に接続されたRS485 コマンド方式対応サーボは動作しません。RS485 コマンド方式サーボとTTL コマンド方式サーボを混在して使用されるときは、プロセッシングユニット（またはUSB-RS485変換器）からRS485 コマンド方式サーボまでの経路上に3本線になる部分が無いように構成する必要があります。



■ 2本線(黒赤)   
 ■ 3本線(黒赤白, 黒黒灰)   
 ■ 4本線(黒赤灰白等)

Fig. 3.4 TTL コマンド方式 / 接続不可例 2

一つのシステム上に3線対応中継ハブ(RV71EH-7.4V/3W)を2個以上接続すると、サーボが正常に動作しなくなる可能性があります。

## 4. 制御方法

### 概要

#### ● コマンド方式/PWM 方式の切り替え

RS204MD は、コマンド方式と PWM 方式のどちらの信号でも制御できます。コマンド方式で制御する場合（→p.15）には RSC-U485 等で PC 等から制御し、ラジコン用受信機や市販の PWM 方式サーボ用コントローラなどに接続して使用する場合（→p.17）には PWM 方式での動作となります。

どちらの方式になるかは、電源投入後に送られてくる信号で自動的に決定されます。その後、電源を切るまでは変わることはありません。

コマンド方式/PWM 方式以外の信号は入力しないでください。想定外の動作をする場合があります。

#### ● 通信プロトコル（TTL コマンド方式）

RS204MD をコマンド方式で制御する場合に使われる通信プロトコルは、非同期半二重通信です。送信と受信は同じ信号線で、送信と受信を切り替えて行います。

コマンド方式での動作中、通常 RS204MD は受信モードで待機しています。PC や RPU-10 などから、サーボのデータやステータスを取得するコマンドを受信した時に、送信モードに切り替え、データを送信し、再び受信モードで待機します。

#### ● PWM 方式での制御

RS204MD を PWM 方式で制御する場合は、一定周期（4ms～50ms）のパルスの幅を変化させて動作させます。その周期とトルクやスピードには、直接的な関係はありません。

パルス幅と動作角度（位置）の関係は下記となります。

Table 4.1 パルス幅と角度

パルス幅	角度（位置）
560 $\mu$ s	+144 度
1520 $\mu$ s	0 度
2480 $\mu$ s	-144 度

PWM 信号が 80ms 以上連続して入力が無いか、もしくは 0.5ms 以下又は 2.55ms 以上の無効な入力が続いた場合、P.34、No.22 に設定したトルクの状態となります。（初期値ではトルク OFF）

（p.34 No.22 無信号時トルク（1 バイト、Hex 表記、Read/Write）参照）

## ● メモリーマップ

RS204MD は、動作のためのデータを保存するメモリー領域を持っています。このメモリー領域の割り当て表を『メモリーマップ』と呼びます。

メモリーマップには、電源を切ると値が消えてしまう『RAM 領域』（→p.37）と、電源を切っても値を保存できる『ROM 領域』（→p.30）があります。

『ROM 領域』にはコマンド方式でのみ使われるパラメータと PWM 方式でのみ使われるパラメータ、双方の制御方式で使用されるパラメータがあります。これらのパラメータを書き換えるには、PWM 方式専用のパラメータであっても、USB-RS485 変換器（RSC-U485）等を用いてサーボを PC に接続し、コマンド方式によりデータを転送する必要があります。

PWM 方式での動作中はこれらのパラメータを書き換えることはできないため、あらかじめ書き込まれているパラメータを使っての動作となります。

## ● サーボ ID

RS204MD は、個々に ID 番号を設定できます。

サーボ ID は、コマンド方式での動作中にサーボの個体を識別するために付けられた固有の番号です。初期値は 1 になっていますので、一つの通信系で複数のサーボを接続する場合は、ID が固有の値になるように各サーボに設定してください。

## ● パケット

RS204MD にコマンドを送ったり、RS204MD からデータを受信したりする際のデータのかたまりを『パケット』と呼びます。

パケットは次の三種類に分類され、それぞれに異なる書式になっています。

### ● ショートパケット

一つのサーボに対して、メモリーマップのデータを送信するときに使用するパケットです。

### ● ロングパケット

複数のサーボに対して、メモリーマップのデータを一度に送信できるパケットです。

### ● リターンパケット

サーボにリターンパケットの要求をした時に、サーボから送られてくるパケットです。

# パケットの書式

## ● ショートパケット

サーボに対して、メモリーマップのデータを送信するときに使用するパケットです。

パケット構成

**Header** **ID** **Flag** **Address** **Length** **Count** **Data** **Sum**

### Header

パケットの先頭を表します。ショートパケットでは FAAF に設定します。

### ID

サーボの ID です。1~127(01H~7FH)までの値が使用できます。

ID:255 を指定すると、全 ID のサーボへの共通指令になります(リターンデータは取れません)。

### Flag

サーボからのリターンデータ取得やデータ書き込み時の設定をします(次項以降参照)

### Address

メモリーマップ上のアドレスを指定します。

このアドレスから「Length」に指定した長さ分のデータをメモリーマップに書き込みます。

### Length

データ 1 ブロックの長さを指定します。ショートパケットでは **Data** のバイト数になります。

### Count

サーボの数を表します。ショートパケットでメモリーマップに書き込む時は 1 に設定します。

### Data

メモリーマップに書き込むデータです。

### Sum

送信データの確認用のチェックサムで、パケットの **ID** から **Data** の末尾までを 1 バイトずつ XOR した値を指定します。

例) 次の送信データのチェックサムは、次のようになります。

Hdr	ID	Flg	Adr	Len	Cnt	Dat	Sum							
<b>FA AF</b>	<b>01</b>	<b>00</b>	<b>1E</b>	<b>02</b>	<b>01</b>	<b>00 00</b>	<b>1C</b>							
<b>01H</b>	XOR	<b>00H</b>	XOR	<b>1EH</b>	XOR	<b>02H</b>	XOR	<b>01H</b>	XOR	<b>00H</b>	XOR	<b>00H</b>	=	<b>1C</b>

## Flag 詳細

Flag はビット毎に下記表のような意味があります。

Table 4.2 ショートパケットのフラグ機能

ビット	機能
7	未使用
6	フラッシュ ROM へ書き込み
5	サーボを再起動
4	メモリーマップの値を初期値に戻す
3	リターンパケットのアドレス指定
2	リターンパケットのアドレス指定
1	リターンパケットのアドレス指定
0	リターンパケットのアドレス指定

### ビット 7 : 未使用

常に 0 に設定してください。

### ビット 6 : フラッシュ ROM へ書き込み

このビットを 1 にセット(Flags=40H)し、Address = FFH 、Length = 00H、Count = 00H のパケットをサーボへ送ると、メモリーマップ No.4~29(16 進数 04H~1DH)の値を、電源を切っても失われないようにフラッシュ ROM へ書き込みます。

例) ID 1 のサーボのフラッシュ ROM 書き込みを行います。

Hdr	ID	Flg	Adr	Len	Cnt	Sum
FA AF	01	40	FF	00	00	BE

フラッシュ ROM に書き込みたいデータは、あらかじめショートパケットを送信して更新しておく必要があります。

サーボ ID はパケットをサーボが受信した時点で有効になりますが、フラッシュ ROM に書き込まれないかぎり次回起動時に前の値に戻ります。

## 注意

 フラッシュ ROM 書き込み中は絶対に電源を切らないでください。

## ビット 5 : サーボを再起動

このビットを 1 にセット(Flags=20H)し、Address = FFH、Length = 00H、Count = 00H のパケットをサーボへ送ると、サーボの再起動を行います。

例) ID 1 のサーボを再起動します。

Hdr	ID	Flg	Adr	Len	Cnt	Sum
FA AF	01	20	FF	00	00	DE

フラッシュ ROM への書き込みとサーボの再起動をまとめて指示することはできません。  
必ずフラッシュ ROM 書き込み終了後にサーボの再起動指示を送信してください。

## ビット 4 : メモリーマップ (No.4~29) の値を初期値 (工場出荷時の値) に戻す

このビットを 1 にセット(10H)し、Address = FFH、Length = FFH、Count = 00H のパケットをサーボへ送ると、メモリーマップの No.4~No.29 の値を初期値 (工場出荷時の値) に戻します。メモリーマップの初期値は、『ROM 領域のメモリーマップ』の「初期値」の列をご覧ください。

例) ID 1 のサーボのメモリーマップ (No.4 から No.29) を工場出荷時の値に戻します。

Hdr	ID	Flg	Adr	Len	Cnt	Sum
FA AF	01	10	FF	FF	00	11

## 注意

 工場出荷初期値に戻すと ID は 1 になります。



## ビット 3～0 : リターンパケット指定

### (1) メモリーマップデータリターン指定

ショートパケットを送信するとき下表のビットをセットすることで、メモリーマップの指定アドレスのデータを受け取ることができます。

サーボとの通信は TTL 半二重通信ですので、リターンパケットを送信するサーボは同時に複数指定できません。リターンパケット要求後は、リターンパケットを受信し終わってから次のデータを送信してください。

Table 4.3 リターンパケットのアドレス指定

ビット	3	2	1	0	機能
	0	0	0	0	リターンパケット無し
	0	0	0	1	ACK パケットの返信を要求
	0	0	1	1	メモリーマップ No. 00～No. 29 の返信を要求
	0	1	0	1	メモリーマップ No. 30～No. 59 の返信を要求
	0	1	1	1	メモリーマップ No. 20～No. 29 の返信を要求
	1	0	0	1	メモリーマップ No. 42～No. 59 の返信を要求
	1	0	1	1	メモリーマップ No. 30～No. 41 の返信を要求
	1	1	0	1	メモリーマップ No. 60～No. 127 の返信を要求
	1	1	1	1	指定アドレスから指定バイト数 の返信を要求

### (2) メモリーマップデータ任意アドレス指定 (専用パケット)

ビット 3～0 を全て 1 にし、リターンさせるメモリーマップアドレスを Address へ、データ数を Length へ指定し、Count=00H のショートコマンドを送信することで、メモリーマップの指定アドレスから指定バイト数のデータをリターンさせることができます。

取得できるメモリーマップのアドレスは、No.00～No.59(00H～3BH)までです。

例) ID 1 のサーボのメモリーマップ No.42(2AH)から No.43(2BH)の値をリターンさせます。

Hdr	ID	Flg	Adr	Len	Cnt	Sum
FA AF	01	0F	2A	02	00	26

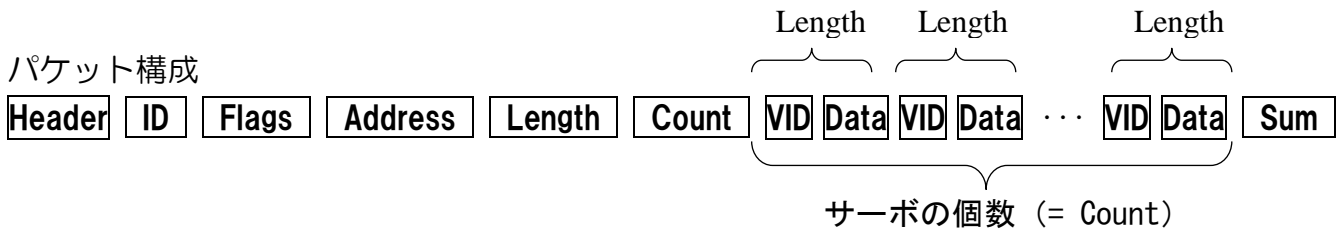
### (3) ACK パケット

Flags の bit0=1,bit1=0,bit2=0,bit3=0 としてサーボに ACK の送信要求をすると、サーボから ACK が送信されます。リターンパケットは Data1 バイトのみで構成され、次のようになります。

**07H** のとき “ACK”

## ● ロングパケット

複数のサーボに対して、メモリーマップのデータを一度に送信できるパケットです。ただし、送信できるメモリーマップのアドレスとデータの長さは全てのサーボに対して同一となります。また、ロングパケットでリターンパケットを要求することはできません。



### Header

パケットの先頭を表します。ロングパケットでは FAAF に設定します。

### ID

常に 00H にしてください。

### Flags

常に 00H にしてください。

### Address

メモリーマップ上のアドレスを表します。このアドレスから「Length」に指定した長さ分のデータを指定した複数のサーボのメモリーマップに書き込むことができます。

### Length

サーボ一つ分のデータ(VID+Data)のバイト数を指定します。

Length = VID のバイト数(1) + Data のバイト数

### Count

データを送信する対象となるサーボの数を表します。この数分 VID と Data を送信します。

### VID

データを送信する個々のサーボの ID を表します。VID と Data が一組でサーボの数分のデータを送信します。

### Data

メモリーマップに書き込むサーボ一つ分のデータです。VID と Data が一組でサーボの数分のデータを送信します。

**Sum**

パケットのチェックサムを 8bit で表します。チェックサムはパケット列の **ID** (3 バイト目、ロングパケットでは 00H に固定) から Data の最後までを 1 バイト単位で XOR した値です。ID から **Data** までの間に 2 バイト以上のパケットがあった場合、1 バイトずつに区切って XOR してください。

例) ID :1,2 のサーボに 指令角度 10 度、ID:5 のサーボに指令角度 50 度のコマンドを出します。

Hdr	ID	Flg	Adr	Len	Cnt	VID	Dat	VID	Dat	VID	Dat	Sum
FA AF	00	00	1E	03	03	01	64 00	02	64 00	05	F4 01	ED

上記送信データのチェックサムは、次のようになります。

**00H XOR 00H XOR 1EH XOR 03H XOR 03H XOR 01H XOR 64H XOR 00H XOR 02H XOR 64H XOR 00H XOR 05H XOR F4H XOR 01H**

## ● リターンパケット

Flags でサーボにリターンパケットの要求をした時に、サーボから送られるパケットです。

パケット構成

**Header** **ID** **Flags** **Address** **Length** **Count** **Data** **Sum**

### Header

パケットの先頭を表します。リターンパケットでは FDDF です。

### ID

サーボの ID を表します。

### Flags

パケットに設定されるフラグを表します。下表の各ビットがサーボの状態を表しています。

Table 4.4 リターンパケットのフラグ機能

ビット	値	機能
7	0:正常 1:異常	温度リミットエラー (温度リミットによりトルク OFF)
6	0	未使用
5	0:正常 1:異常	温度リミットアラーム
4	0	未使用
3	0:正常 1:異常	フラッシュ ROM 書き込みエラー
2	0	未使用
1	0:正常 1:異常	受信パケット処理不可能エラー
0	0	未使用

### Address

サーボのメモリーマップのアドレスを表します。

### Length

データ 1 ブロックの長さを表します。リターンパケットでは次のようになります。

Length = リターンデータのバイト数

### Count

サーボの数を表します。リターンパケットでは常に 1 に設定されています。

### Sum

チェックサム値になります。

リターンパケットの **ID** から **Data** の最後までを 1 バイト単位で XOR した値です。

# メモリーマップ

## 4.1. 変更不可領域のメモリーマップ

Table 4.5 変更不可領域のメモリーマップ

領域	アドレス No.		初期値	名称	内容	R/W
	10 進	16 進				
変更 不可 領域	00	00H	40H	Model Number L	モデル番号	R
	01	01H	20H	Model Number H	モデル番号	R
	02	02H	03H	Firmware Version	ファームウェアバージョン	R
	03	03H	--	Reserved	予備	-

### ● No.0/No.1 モデル番号 (2 バイト、Hex 表記、Read)

モデル番号 (サーボ機種) を表します。RS204MD では、次の値になります。

Model Number L = 40H

Model Number H = 20H

### ● No.2 ファームウェアバージョン (1 バイト、Hex 表記、Read)

サーボのファームウェアバージョンを表します。

値は、製造時のバージョン (下の例では 0x03) によって変わります。

Firmware Version = 03H

### ※2 バイト長データの保存方法

メモリーマップにおいて 2 バイト長のデータを保管するときは、H(High byte)、L(Low byte) それぞれ 8bit に分けて保管をしています。

例) ID:23 のサーボに 29.2 度動作の指示を与える。

指示角度は Goal Position という項目に保存されます。角度を 10 倍した整数値で動作の指示を与えます。そのため 10 進数で 292 ですが、これを 16 進法に直すと 0124H になるので、保管されるデータは以下のようになります。

Goal Position (L) = 24H

Goal Position (H) = 01H

## 4.2. ROM 領域のメモリーマップ

Table 4.6 RS204MD メモリーマップ (ROM 領域)

領域	アドレス No.		初期値	名称	内容	R/W
	10 進	16 進				
ROM 領域	04	04H	01H	Servo ID	サーボ ID *C *OFF	RW
	05	05H	00H	Reverse	反転 *OFF	RW
	06	06H	07H	Baud Rate	通信速度 *C	RW
	07	07H	00H	Return Delay	返信遅延時間 *C *OFF	RW
	08	08H	DCH	CW Angle Limit L	右リミット角度 *OFF	RW
	09	09H	05H	CW Angle Limit H	右リミット角度 *OFF	RW
	10	0AH	24H	CCW Angle Limit L	左リミット角度 *OFF	RW
	11	0BH	FAH	CCW Angle Limit H	左リミット角度 *OFF	RW
	12	0CH	--	Reserved	予備	-
	13	0DH	--	Reserved	予備	-
	14	0EH	37H	Temperature Limit L	温度リミット	R
	15	0FH	00H	Temperature Limit H	温度リミット	R
	16	10H	--	Reserved	予備	-
	17	11H	--	Reserved	予備	-
	18	12H	--	Reserved	予備	-
	19	13H	--	Reserved	予備	-
	20	14H	--	Reserved	予備	-
	21	15H	--	Reserved	予備	-
	22	16H	00H	Torque in Silence	無信号時トルク *P	RW
	23	17H	C8H	Warm-up Time	準備時間 *P	RW
	24	18H	02H	CW Compliance Margin	コンプライアンスマージン	RW
	25	19H	02H	CCW Compliance Margin	コンプライアンスマージン	RW
	26	1AH	01H	CW Compliance Slope	コンプライアンススロープ	RW
	27	1BH	01H	CCW Compliance Slope	コンプライアンススロープ	RW
	28	1CH	08H	Punch L	パンチ	RW
	29	1DH	00H	Punch H	パンチ	RW

\*C はコマンド動作時のみ、\*P は PWM 動作時のみで有効なパラメータ

\*OFF はトルク OFF 時のみ変更可能

## ● No.4 サーボ ID (1 バイト、Hex 表記、Read/Write)

サーボの ID を表します。初期値は 01H です。

トルク OFF 時のみ変更可能です。

設定可能範囲は、1~127(01H~7FH)までです。

例) ID が 1 のサーボの ID を 5 に書き換えます。

Hdr	ID	Flg	Adr	Len	Cnt	Dat	Sum
FA AF	01	00	04	01	01	05	00

ID 書き換えのコマンドを受信した時点で、新しい ID で動作します。

ID を書き換えた後は、フラッシュ ROM への書き込みを行わないと、電源を切った時点で元の ID に戻りますのでご注意ください。

## ● No.5 サーボリバース (1 バイト、Hex 表記、Read/Write)

サーボの回転方向を表します。初期値は 00H で正転、01H で反転になります。

01H で設定した場合、回転リミット角度の範囲も反転します。

トルク OFF 時のみ変更可能です。

例) ID が 1 のサーボの回転方向を反転させます。

Hdr	ID	Flg	Adr	Len	Cnt	Dat	Sum
FA AF	01	00	05	01	01	01	05

## ● No.6 通信速度 (1 バイト、Hex 表記、Read/Write)

通信速度を表します。

それぞれの設定値と通信速度の関係は次のようになっています。

Table 4.7 通信速度

設定値	速度	設定値	速度
00H	9,600bps	05H	57,600bps
01H	14,400bps	06H	76,800bps
02H	19,200bps	07H	115,200bps
03H	28,800bps	08H	153,600bps
04H	38,400bps	09H	230,400bps

初期値は 07H(115,200bps)に設定されています。

※上記の設定値以外の値を入れた場合は「115,200bps」となります。

値を書き換えた後も、サーボを再起動するまでは前の通信速度で動作します。

新しい値で動作させるには、フラッシュ ROM への書き込みを行い、続けてサーボの再起動を指示する必要があります。

例) ID が 1 のサーボの Baud\_Rate を「38,400bps」に設定します。

Baud Rate = 04H を書き込みます。

Hdr	ID	Flg	Adr	Len	Cnt	Dat	Sum
FA AF	01	00	06	01	01	04	03

通信速度や ID の変更と ROM への書き込みおよびサーボの再起動は、同時に行うことができません。必ずデータ書き込み後に ROM 書き込みとサーボの再起動を別途実行してください。

### ● No.7 返信ディレイ時間 (1 バイト、Hex 表記、Read/Write)

リターンパケットを要求された時の返信ディレイ時間を示します。

トルク OFF 時のみ変更可能です。

設定 0 でデータ受信後  $100\mu\text{s}$  待ってから、サーボがリターンパケットを出します。No.7 のパラメータは  $001\text{H} = 50\mu\text{s}$  の単位になります。

返信ディレイ時間を 1ms にしたい場合は 18(12H)を書き込みます。(1ms= $100\mu\text{s} + 18 \times 50\mu\text{s}$ )

Hdr	ID	Flg	Adr	Len	Cnt	Dat	Sum
FA AF	01	00	07	01	01	12	14



## ● No.8/No.9/No.10/No.11 回転リミット角度(2バイト、Hex 表記、Read/Write)

0度を基準に、CW(時計回転)、CCW(反時計回転)それぞれの最大動作角度を指定します。使用される環境に合わせて設定してください。

回転リミット角度以上の指令値を与えても、最大動作角度を超えません。

トルク OFF 時のみ変更可能です。

設定可能範囲は次の通りです。

CW Angle Limit → 0度(0000H) ~ +150度(05DCH)

CCW Angle Limit → 0度(0000H) ~ -150度(FA24H)

150~160度、-150~-160度の範囲では、トルク ON できません  
トルク OFF とブレーキモードにすることは可能です。

例 1) ID=1 のサーボの CW 角度リミットを 100.0 度にします。

設定角度は 0.1 度単位なので、100.0 度を指定するときは 1000(03E8H)を設定します。

CW Angle Limit L = E8H , CW Angle Limit H = 03H

Hdr	ID	Flg	Adr	Len	Cnt	Dat	Sum
FA AF	01	00	08	02	01	E8 03	E1

例 2) ID=1 のサーボの CCW 設定値を -100.0 度(FC18H)にします。

CCW Angle Limit L = 18H , CCW Angle Limit H = FCH

Hdr	ID	Flg	Adr	Len	Cnt	Dat	Sum
FA AF	01	00	0A	02	01	18 FC	EC

## ● No.14/ No.15 温度のリミット値（2バイト、Hex 表記、Read）

モータ等の発熱による内部の温度上昇でサーボが故障しないように、サーボ内部の検出温度がここに設定した値になると自動的にサーボのトルクが OFF になります。

このときはサーボの電源を切り、温度が下がってから電源を入れ直してください。

単位は℃で、サーボ内部の基板上にある温度センサーの値です。55℃に設定されていますが、一番温度が高くなりやすいモータはこの温度より高温になります。

このメモリーマップの値は書き換えできません。

### 注意

---

十分に温度が下がらないうちに再起動を繰り返し、高温状態での使用を続けるとサーボの故障の原因となりますのでご注意ください。

---

## ● No.22 無信号時トルク（1バイト、Hex 表記、Read/Write）

PWM 方式での制御時に、80ms 以上連続して入力がないか、もしくは 0.5ms 以下又は 2.55ms 以上の無効な入力が続いた場合のトルクの状態を表します。

00H で脱力状態（初期値）、01H でトルク維持、02H でブレーキモードとなります。

トルク維持に設定した場合は、サーボは入力が無くなる（または無効な入力開始される）直前に指示されていた角度を維持しつづけます。

## ● No.23 準備時間（1バイト、Hex 表記、Read/Write）

PWM 方式での制御時に、電源を入れた後に最初にサーボが所定の位置に移動する時間を設定できます。この値を設定することで、電源を入れた直後の急激な動きを抑制し、安全に初期姿勢に移ることができます。

設定は 10ms 単位で、00H～FFH（0～2.55 秒）の範囲で設定可能です。

初期値は C8H（2.0 秒）に設定されています。

## ● No.24 / No.25 コンプライアンスマージン(1 バイト、Hex 表記、Read/Write)

サーボ停止位置の許容範囲を指定します。指示した目標位置に対して、ここに設定した範囲に現在値があれば、目標位置に達したと判断してサーボを停止させます。CW、CCW それぞれ別々に設定できます。

設定は 0.1 度単位で、00H~FFH (0~約 25.5 度) の範囲で設定可能です。

初期値は 02H (0.2 度) に設定されています。ほとんどの場合において、この初期値が最適ですので、変更されないことを推奨します。

## ● No.26 / No.27 コンプライアンススロープ(1 バイト、Hex 表記、Read/Write)

現在位置が目標位置とずれている時に、目標位置へ戻ろうとするトルクを調整する範囲を指定します。ここに指定された範囲では、目標位置へ戻ろうとするトルクを目標位置と現在位置の差に比例して出力します。CW、CCW それぞれの方向を設定できます。

この機能を活用することで、ハンチングを減らしたり、衝撃を吸収したりすることが可能です。

設定は 1 度単位で、00H~FFH (0~255 度) の範囲で設定可能です。

初期値は 01H (1 度) に設定されています。

## ● No.28 / No.29 パンチ (2 バイト、Hex 表記、Read/Write)

サーボを駆動するときに、内部のモータにかける最小電流を設定できます。この値を最適に設定することで、微少な指令を与えてもサーボが動作しない領域を少なくする事ができ、より正確に目標位置に停止させることができます。

設定は最大トルクの 1/255 単位で、0000H~00FFH (0~100%) の範囲で設定可能です。

初期値は 0008H (約 3.1%) に設定されています。

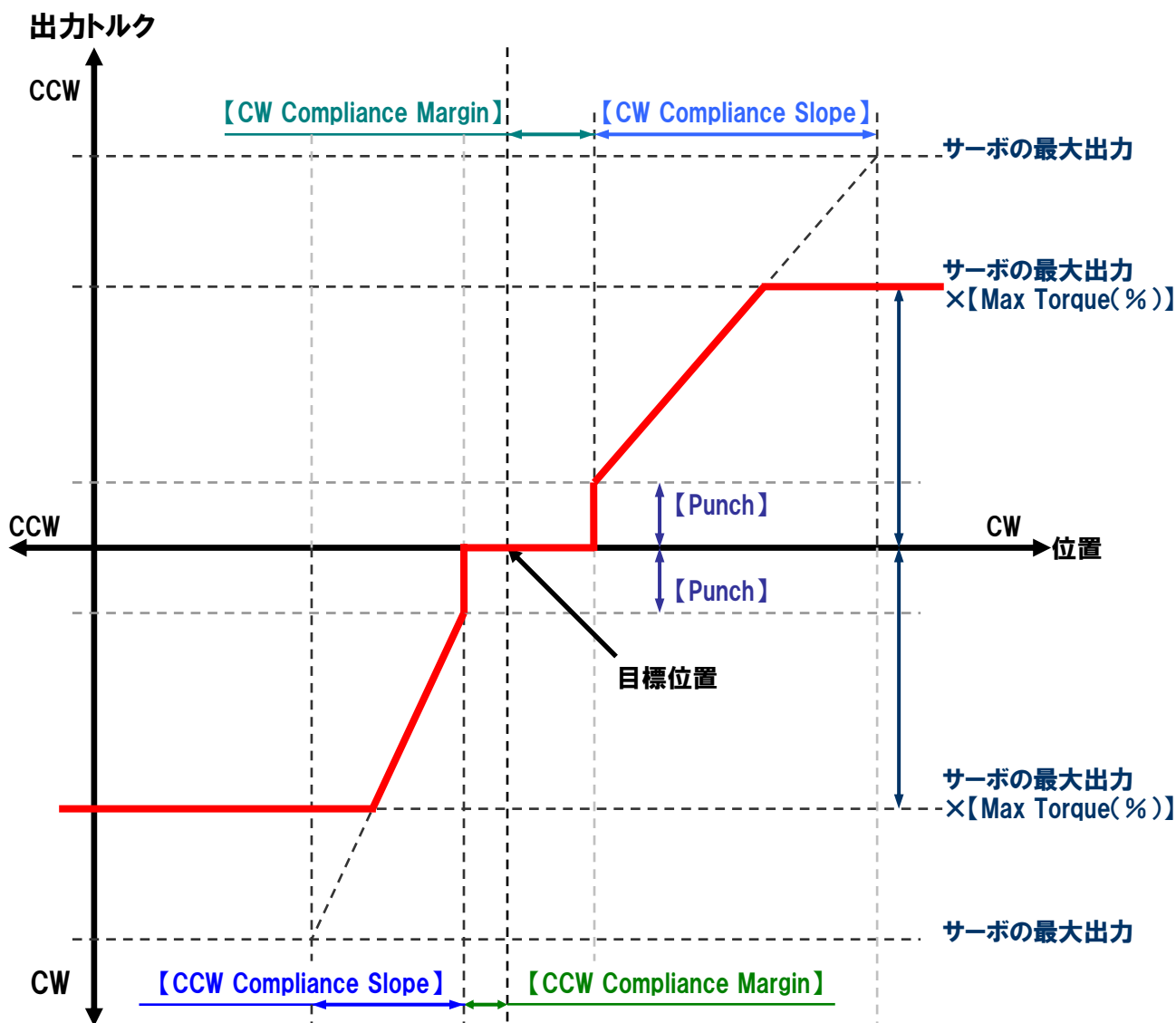


Fig. 4.1 コンプライアンスと最大トルク

例 1) ID=1 のサーボの Punch を 0064H(1%)に設定します。

Hdr	ID	Flg	Adr	Len	Cnt	Dat	Sum
FA AF	01	00	1C	02	01	64 00	7A

例 2) ID=1 のサーボを以下のように設定します。

CW Compliance Margin = 03H  
 CCW Compliance Margin = 03H  
 CW Compliance Slope = 14H  
 CCW Compliance Slope = 14H  
 Punch = 0064H

メモリー No.24 から No.29 まで 6byte 分を一度に設定します。

Hdr	ID	Flg	Adr	Len	Cnt	Dat	Sum
FA AF	01	00	18	06	01	03 03 14 14 64 00	7A

### 4.3. 可変(RAM)領域のメモリーマップ

Table 4.8 RS204MD のメモリーマップ

領域	アドレス No.		初期値	名称	内容	R/W
	10 進	16 進				
RAM 領域	30	1EH	00H	Goal Position L	指示位置	RW
	31	1FH	00H	Goal Position H	指示位置	RW
	32	20H	00H	Goal Time L	指示時間	RW
	33	21H	00H	Goal Time H	指示時間	RW
	34	22H	--	Reserved	予備	-
	35	23H	64H	Max Torque	最大トルク	RW
	36	24H	00H	Torque Enable	トルク ON	RW
	37	25H	--	Reserved	予備	-
	38	26H	64H	PID coefficient	PID 係数	RW
	39	27H	--	Reserved	予備	-
	40	28H	--	Reserved	予備	-
	41	29H	--	Reserved	予備	-
	42	2AH	00H	Present Position L	現在位置	R
	43	2BH	00H	Present Position H	現在位置	R
	44	2CH	00H	Present Time L	現在時間	R
	45	2DH	00H	Present Time H	現在時間	R
	46	2EH	00H	Present Speed L	現在スピード	R
	47	2FH	00H	Present Speed H	現在スピード	R
	48	30H	00H	Present Current L	現在負荷	R
	49	31H	00H	Present Current H	現在負荷	R
	50	32H	00H	Present Temperature L	現在温度	R
	51	33H	00H	Present Temperature H	現在温度	R
	52	34H	00H	Present Volts L	現在電圧	R
	53	35H	00H	Present Volts H	現在電圧	R
	54	36H	--	Reserved	予備	-
	55	37H	--	Reserved	予備	-
	56	38H	--	Reserved	予備	-
	57	39H	--	Reserved	予備	-
	58	3AH	--	Reserved	予備	-
59	3BH	--	Reserved	予備	-	

## ● No.30 / No.31 目標位置 (2 バイト、Hex 表記、Read/Write)

サーボを指示した角度へ動かすことができます。可動範囲の中央が 0 度で、サーボ上面(銘板のある側)から見て、CW(時計回転)方向が「+」、CCW(反時計回転)が「-」です。目標位置の単位は 0.1 度で、設定可能な範囲は -150.0 度～+150.0 度です。

トルクオンホールディング機能により、トルクオフ時に受信した角度指令は無視されます。また、トルクオフの状態からトルクオンと目標位置を同時に指定したパケットを受信した場合、角度指令は無視されます。

No.5 のリバースが 01H の場合は CW 方向が「-」、CCW が「+」になります。また No.8～11 に設定してあるリミット角度よりも大きな角度を目標位置として指示をした場合は、このリミット角度まで動作します。

例 1) ID=1 のサーボを 90.0 度(900→384H)に動かします。

Hdr	ID	Flg	Adr	Len	Cnt	Dat	Sum
FA AF	01	00	1E	02	01	84 03	9B

例 2) ID=1 のサーボを-90.0 度(-900→FC7CH)に動かします。

Hdr	ID	Flg	Adr	Len	Cnt	Dat	Sum
FA AF	01	00	1E	02	01	7C FC	9C

## ● No.32 / No.33 移動時間 (2 バイト、Hex 表記、Read/Write)

目標位置までのサーボ移動時間を設定できます。10ms 単位で設定します。指令値がサーボの最高速度を超える設定の場合は最高速度で動作します。設定範囲は 0 から 3FFFH までです。極端に長い時間を設定する際は、個々のサーボに最大で 0.5%の誤差が有り得る事にご注意下さい。

例 1) ID=1 のサーボを 90.0 度(900→384H)に、5 秒(5000ms なので、500(01F4H))で動かします。

Hdr	ID	Flg	Adr	Len	Cnt	Dat	Sum
FA AF	01	00	1E	04	01	84 03 F4 01	68

例 2) ID=1 のサーボを-120.0 度(-1200→FB50H)に、10 秒(10000ms なので、1000(03E8H))で動かします。

Hdr	ID	Flg	Adr	Len	Cnt	Dat	Sum
FA AF	01	00	1E	04	01	50 FB E8 03	5A

### ● No.35 最大トルク (1バイト、Hex 表記、Read/Write)

サーボが出力する最大トルクを設定できます。

この説明書の規格の所に記載されているサーボのトルクを 100%として、1%単位で設定できますが、値はおおよそその目安と考えてください。

初期値は 64H (100%) で、設定可能範囲は、00H ~ 64H です。

例) ID=1 のサーボの最大トルクを 80% (50H) に設定する。

Hdr	ID	Flg	Adr	Len	Cnt	Dat	Sum
FA AF	01	00	23	01	01	50	72

PWM 方式で動作中は最大トルクの値を変更できないため、常に初期値(100%)で動作します。

### ● No.36 トルク ON (1バイト、Hex 表記、Read/Write)

サーボのトルクを ON、OFF できます。01H でトルク ON、00H でトルク OFF です。電源投入時は、トルク OFF(00H)になっています。

また、02H にするとブレーキモードになり、サーボホーンは自由に手で回すことができますが、弱いトルクを発生した状態になります。

出力軸が不感帯 (p.14) にあるときはトルク ON の値は常に 00H になり、01H または 02H へ変更するコマンドも受け付けません。

トルク ON 状態で動作している最中に外力が加わり出力軸が不感帯に達すると自動的にトルク OFF になります。

再びトルク ON するためには出力軸に外から力を加えて検出可能範囲まで回転させてからトルク ON コマンドを送信する必要があります。

-160 度~-150 度、150 度~160 度の範囲では、トルク ON はできません。トルク OFF、ブレーキ ON/OFF は指示可能です。

ID=1 のサーボをトルク ON します。

Hdr	ID	Flg	Adr	Len	Cnt	Dat	Sum
FA AF	01	00	24	01	01	01	24

ID=1 のサーボをトルク OFF します。

Hdr	ID	Flg	Adr	Len	Cnt	Dat	Sum
FA AF	01	00	24	01	01	00	25

ID=1 のサーボをブレーキモードにします。

Hdr	ID	Flg	Adr	Len	Cnt	Dat	Sum
FA AF	01	00	24	01	01	02	27

## ● No.38 PID 係数 (1 バイト、Hex 表記、Read/Write)

モータの制御係数を変更することができます。設定値は%で指定し、100%のとき設定値は、64H となります。設定範囲は 01H~FFH までです。ハンチングがひどいとき等にこの値を小さく設定すると改善されますが、外力に対する保持力は弱くなります。

例) ID=1 のサーボの PID 制御係数を 90%にします。

Hdr	ID	Flg	Adr	Len	Cnt	Dat	Sum
FA AF	01	00	26	01	01	5A	7D

## ● No.42 / No.43 現在位置 (2 バイト、Hex 表記、Read)

サーボの現在の角度を知ることができます。可動範囲の中央を 0 度として、CCW(反時計回転)方向に-160 度、CW(時計回転)方向に 160 度の範囲で、現在いる位置の角度情報を 0.1 度単位で得ることができます。

サーボの角度が不感帯 (p.14) にあるとき現在位置の値は 15B3H(555.5 度)になります。

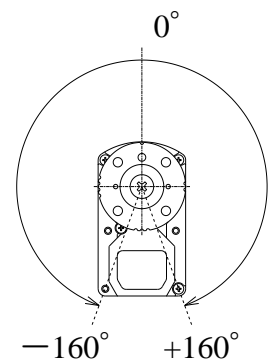


Fig. 4.2 角度検出範囲

例) ID=1 のサーボの現在位置を読み取る。

サーボのメモリーマップの No.42 と No.43 の値をリターンパケットとして得るには、送信パケットの『フラグ』の bit 1~3 を bit3=1、bit2=0、bit1=0、bit0=1 にしたパケットを送信します。送信後、サーボから、メモリーマップ No.42 から No.59 の値が返信されてきます (詳細は p.23 の「送信パケット」の Flags の項目をご覧ください)。

フラグだけを送信する場合は【Address】=0、【Length】=0、【Count】=1、【Data】は無しにしてください (【Count】の次に ID から Count までのチェックサムが入ります)。

メモリーマップ No.42~No.59 のリターンパケットのフラグを送信します。

Hdr	ID	Flg	Adr	Len	Cnt	Sum
FA AF	01	09	00	00	01	09

リターンパケット

		Data(メモリーマップ No.)											
Hdr	ID	Flg	Adr	Len	Cnt	42	43	...	58	59	Sum		
FD DF	01	00	2A	12	01	84	03	00 00 00 00 00 00	06	00	...	00 00 00 00 00 00	B9

リターンパケットのデータの先頭から 2 バイトがメモリーマップの No.42、No.43 ですので、0384H(90.0 度)が現在位置になります。



## ● No.44/No.45 現在時間（2 バイト、Hex 表記、Read）

現在時間は、サーボが指令を受信し、移動を開始してからの経過時間です。移動が完了すると最後の時間を保持します。

例) ID=1 のサーボの現在時間を読み取る。

サーボのメモリーマップの No.44 と No.45 の値をリターンパケットとして得るには、送信パケットの『フラグ』の bit 1~3 を bit3=1、bit2=0、bit1=0、bit0=1 にしたパケットを送信します。送信後、サーボから、メモリーマップ No.42 から No.59 の値が返信されてきます（詳細は p.23 の「送信パケット」の Flags の項目をご覧ください）。

フラグだけを送信する場合は【Address】=0、【Length】=0 で、【Count】=1、【Data】は無しにしてください。

メモリーマップ No.42~No.59 のリターンパケットのフラグを送信します。

Hdr	ID	Flg	Adr	Len	Cnt	Sum
FA AF	01	09	00	00	01	09

リターンパケット

							Data(メモリーマップ No.)														
Hdr	ID	Flg	Adr	Len	Cnt		42	43	44	45	...	...	58	59	Sum						
FD DF	01	00	2A	12	01		5C	FF	37	02	00	00	07	00	...	00	00	00	00	00	A9

リターンパケットの No.44、No.45 の値から、0237H(5670ms)が現在時間になります。

受信データは 10ms の単位になりますので、受信データを 10 倍すると ms の単位になります。時間指定が 0 で動作する場合は、現在時間は無効になり更新されません。

## ● No.46/No.47 現在スピード (2バイト、Hex 表記、Read)

※この値はあくまでも目安としてご利用ください。

サーボの現在回転スピードを deg/s 単位で知ることができます。

瞬間のスピードを表していますので、No.30-No.33 での指定値からの計算値とは異なる場合があります。

例) ID=1 のサーボの現在回転スピードを読み取る。

サーボのメモリーマップの No.46 と No.47 の値をリターンパケットとして得るには、送信パケットの『フラグ』の bit 1~3 を bit3=1、bit2=0、bit1=0、bit0=1 にしたパケットを送信します。送信後、サーボから、メモリーマップ No.42 から No.59 の値が返信されてきます (詳細は p.23 の「送信パケット」の Flags の項目をご覧ください)。

フラグだけを送信する場合は【Address】=0、【Length】=0 で、【Count】=1、【Data】は無しにしてください。

メモリーマップ No.42~No.59 のリターンパケットのフラグを送信します。

Hdr	ID	Flg	Adr	Len	Cnt	Sum
FA AF	01	09	00	00	01	09

リターンパケット

			Data(メモリーマップ No.)																		
Hdr	ID	Flg	Adr	Len	Cnt	42	43	44	45	46	47	...	...	58	59	Sum					
FD DF	01	00	2A	12	01	5C	FF	37	02	2C	01	07	00	...	00	00	00	00	00	00	84

リターンパケットの No.46、No.47 の値から、012CH(300deg/s)が現在回転スピードになります。受信データは deg/s の単位になりますので、受信データを 10 進数に変換すると、その値が角速度になります。

## ● No.48/No.49 現在負荷（2 バイト、Hex 表記、Read）

※この値はあくまでも目安としてご利用ください。

サーボの負荷(電流)を mA 単位で表します。

サーボに供給されている電流を計測しているため、トルク OFF 状態でも 0 にはなりません。

例) ID=1 のサーボの現在負荷を読み取る。

サーボのメモリーマップの No.48 と No.49 の値をリターンパケットとして得るには、送信パケットの『フラグ』の bit 3~0 を bit3=1、bit2=0、bit1=0、bit0=1 にしたパケットを送信します。送信後、サーボから、メモリーマップ No.42 から No.59 の値が返信されてきます（詳細は p.23 の「送信パケット」の Flags の項目をご覧ください）。

フラグだけを送信する場合は【Address】=0、【Length】=0 で、【Count】=1、【Data】は無しにしてください。

例)メモリーマップ No.42~No.59 のリターンパケットのフラグを送信します。

Hdr	ID	Flg	Adr	Len	Cnt	Sum
FA AF	01	09	00	00	01	09

リターンパケット

							Data(メモリーマップ No.)																						
Hdr	ID	Flg	Adr	Len	Cnt	42	43	...	...	48	49	...	...	58	59	Sum													
FD DF	01	00	2A	12	01	4E	FB	00	00	00	06	00	00	BA	03	00	00	00	00	00	00	00	00	00	00	00	00	00	32

リターンパケットのデータの No.48、No.49 の値から、0006H (=6mA) が現在負荷になります。

## ● No.50/No.51 現在温度 (2 バイト、Hex 表記、Read)

サーボの基板上の温度を表します。単位は℃です。

温度センサには個体差があり、おおよそ±3℃程度の誤差があります。

温度リミットの設定値 (p.34) より 10℃前からアラームフラグが上がり、さらに設定値を超えると温度エラーフラグが上がると同時にサーボは自動的にブレーキモード(ややトルクのかかった状態)になります。

ブレーキモードのとき、メモリーマップ No.36 の「トルク ON」の値は“2”になります (p.39)。

一度温度リミット機能が働くと、サーボをリセットするか電源の入れなおしをしないとトルクオンコマンドを受け付けません。十分にサーボの温度が下がってからご使用ください。

また温度リミット機能が働いたときは、サーボのモータ付近の温度が 80℃以上になっている場合がありますので、やけど等にご注意ください。

例) ID=1 のサーボの現在温度を読み取る。

サーボのメモリーマップの No.50 と No.51 の値をリターンパケットとして得るには、送信パケットの『フラグ』の bit 3~0 を bit3=1、bit2=0、bit1=0、bit0=1 にしたパケットを送信します。送信後、サーボから、メモリーマップ No.42 から No.59 の値が返信されてきます (詳細は p.23 の「送信パケット」の Flags の項目をご覧ください)。

フラグだけを送信する場合は【Address】=0、【Length】=0 で、【Count】=1、【Data】は無しにしてください。

例) メモリーマップ No.42~No.59 のリターンパケットのフラグを送信します。

Hdr	ID	Flg	Adr	Len	Cnt	Sum
FA AF	01	09	00	00	01	09

リターンパケット

							Data(メモリーマップ No.)																						
Hdr	ID	Flg	Adr	Len	Cnt	42	43	...	...	50	51	...	...	58	59	Sum													
FD DF	01	00	2A	12	01	4E	FB	00	00	00	00	00	06	00	2D	00	00	00	00	00	00	00	00	00	00	00	00	00	A6

リターンパケットのデータの No.50、No.51 の値から、002DH(45℃)が現在温度になります。

## ● No.52/No.53 現在電圧 (2 バイト、Hex 表記、Read)

現在サーボに供給されている電源の電圧を表します。10mV 単位で示していますが、電圧センサには個体差があり、おおよそ±0.3V 程度の誤差があります。

測定可能な電圧範囲は、3.7V～6.0V です。

例) ID=1 のサーボの現在電圧を読み取る。

サーボのメモリーマップの No.52 と No.53 の値をリターンパケットとして得るには、送信パケットの『フラグ』の bit 3～0 を bit3=1、bit2=0、bit1=0、bit0=1 にしたパケットを送信します。送信後、サーボから、メモリーマップ No.42 から No.59 の値が返信されてきます (詳細は p.23 の「送信パケット」の Flags の項目をご覧ください)。

フラグだけを送信する場合は【Address】=0、【Length】=0 で、【Count】=1、【Data】は無しにしてください。

例) メモリーマップ No.42～No.59 のリターンパケットのフラグを送信します。

Hdr	ID	Flg	Adr	Len	Cnt	Sum
FA AF	01	09	00	00	01	09

リターンパケット

			Data(メモリーマップ No.)																									
Hdr	ID	Flg	Adr	Len	Cnt	42	43	...	...	52	53	...	...	58	59	Sum												
FD DF	01	00	2A	12	01	4E	FB	00	00	00	00	00	06	00	2D	00	F4	01	00	00	00	00	00	00	00	00	00	53

リターンパケットのデータの No.52、No.53 の値から、01F4H(5.0V)が現在電圧になります。

## 5. 参考資料

### 規格

概略仕様 :	主用途	ロボット用
	特徴	TTL 非同期通信コマンド方式
	その他	ソフトによるモータ制御
寸法 (L×W×H) :	27.9 × 16.0 × 23.9	[mm]
重量 :	12	[g]
消費電流 :	停止時	10 [mA] (常温、無負荷、5.0V 時)
	動作時	60 [mA] (常温、無負荷、5.0V 時)
	ストール時※1	500 [mA] (常温、ロック、5.0V 時)
最大出力トルク :	2.1 [kgf·cm] (0.21[N·m])	(5.0V時)
定格出力トルク :	0.42 [kgf·cm] (0.041 [N·m])	(5.0V時) ※2
最大動作スピード :	0.19 [s/60° ] (53 [rpm])	(無負荷、5.0V時)
動作方向 :	CW	現在位置<指令位置 (時計回転)
	CCW	現在位置>指令位置 (反時計回転)
動作角度 :	CW	150 [° ] (コマンド方式) / 144 [° ] (PWM 方式)
	CCW	150 [° ] (コマンド方式) / 144 [° ] (PWM 方式)
使用電圧範囲 :	3.7	~ 6.0 [V]
使用温度範囲 :	0	~ +40 [°C]
保存温度範囲 :	-20	~ +60 [°C]
その他 :	使用電源 :	DC3.7V~6.0V
	通信速度 :	最大 230.4kbps (通信環境による)
	プロトコル :	8bit , Stop bit 1 , None Parity , 非同期通信

※1 周辺回路を保護するため、定常 510mA 以上で自動的に電流制限機能が働き、大電流を防止します。  
平均 510mA 程度までに制限されますが、瞬間的には 700mA 程度まで流れる可能性があります。  
電流制限機能が有効になる負荷を長時間与えるとサーボが破損する恐れがあります。

※2 弊社測定方法による

# 外形寸法

## ● RS204MD 本体

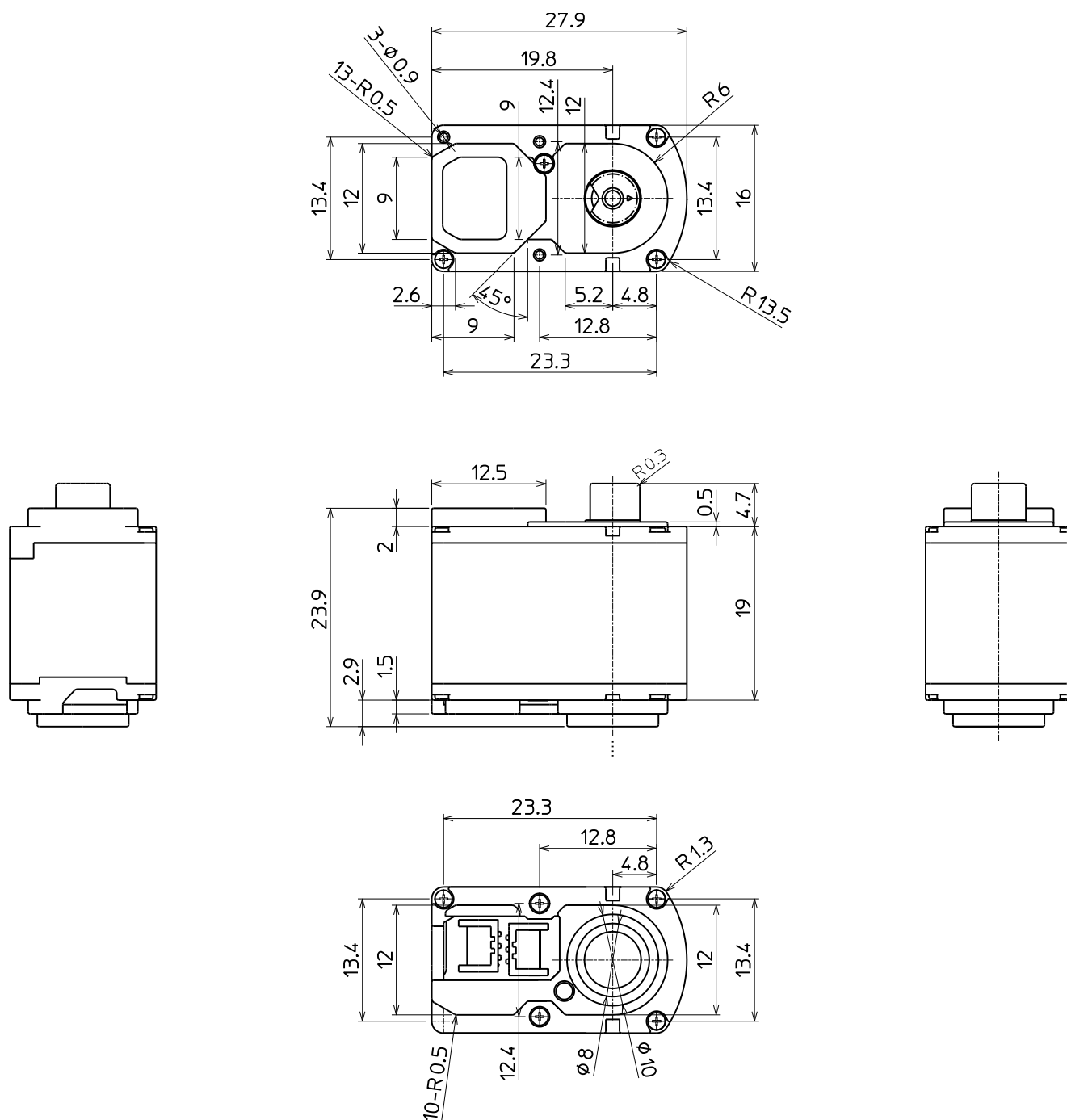


Fig. 5.1 RS204MD (標準) 外形寸法図 ホーン無し (単位 mm)

● RS204MD サーボホーン&フリーホーン取り付け寸法

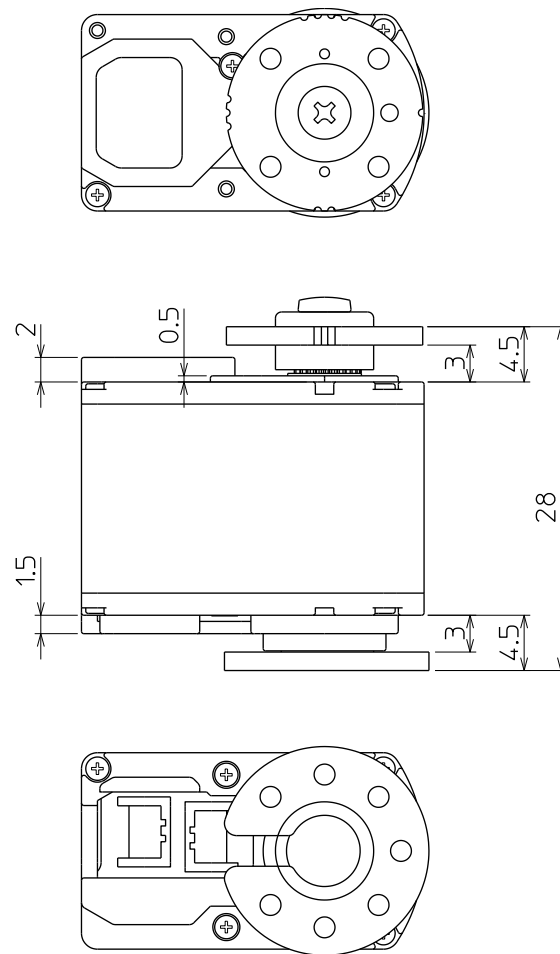


Fig.5.2 RS204MD サーボホーン、フリーホーン取付寸法図 (単位 mm)

※ フリーホーンは軸方向に対してサーボに固定されません (抜け止めはありません)。



● RS20X/RS30X シリーズ用サーボホーン&フリーホーン

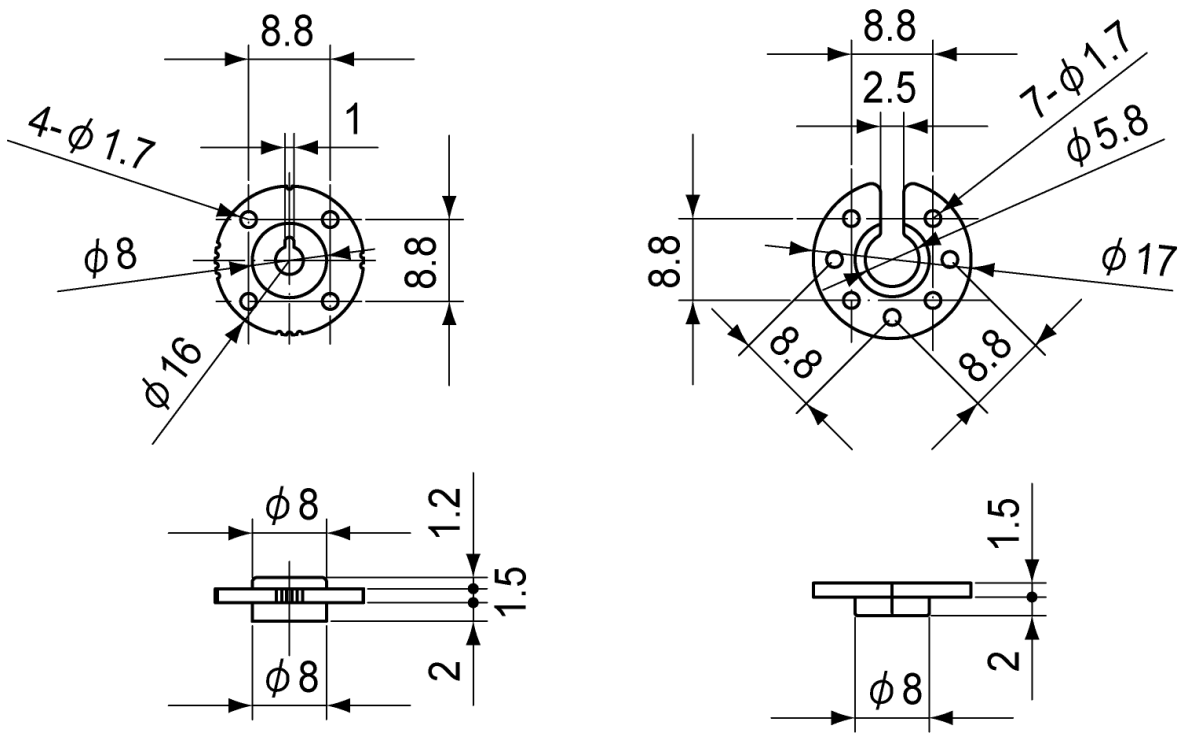


Fig. 5.3 (左) サーボホーン穴位置 (右) フリーホーン穴位置

# オプション部品

Table 5.1 RS204MD オプション部品

品番	品名	備考
取付用ブラケットセット		
BS3468	BRACKET SET RS204MD	ブラケット取付用セット ・ 取付用ブラケット 6 個 ・ 1.2×5 タッピンねじ 20 本 ・ 1.2 mm用ワッシャー20 枚 ・ 2×8 タッピンねじ 20 本
ターミナル BOX 関係		
BS3476	TERMINAL BOARD TB-41AD	TTL コマンド方式サーボ用 ADH 端子中継基板 (4 端子)
BA2082	TB-RV71EH-7.4V/3W	TTL コマンド方式サーボ用電源スイッチ付 EH 端子ターミナル BOX (7 端子)
BC0079	TB-RV71EH POWER CABLE	TB-RV71EH 用の電源供給用コネクタ付ケーブル
BS3308	TB-EH41EH-300	TTL コマンド方式サーボ用 EH 端子ターミナル BOX (4 端子)
BB0132	TB22PP	サーボ用コネクタ用ターミナル BOX (4 端子)
コネクタ付ケーブル		
BB1182	SERVO CABLE AD-RC B 150	サーボ用コネクタ変換ケーブル 150 mm TB22PP と組合せて使用
BB1183	SERVO CABLE AD-RC B 300	サーボ用コネクタ変換ケーブル 300 mm TB22PP と組合せて使用
BB1184	SERVO CABLE AD-EH B 150	EH コネクタ変換ケーブル 150 mm TB-RV71EH (3W) や TB-EH41EH と組合せて使用
BB1185	SERVO CABLE AD-EH B 300	EH コネクタ変換ケーブル 300 mm TB-RV71EH (3W) や TB-EH41EH と組合せて使用
BB1186	SERVO CABLE AD-AD B 70	ADH コネクタ用ケーブル 70 mm サーボ同士を繋ぐ場合や TB41AD と組合せて使用
BB1187	SERVO CABLE AD-AD B 150	ADH コネクタ用ケーブル 150 mm サーボ同士を繋ぐ場合や TB41AD と組合せて使用
BB1188	SERVO CABLE AD-AD B 300	ADH コネクタ用ケーブル 300 mm サーボ同士を繋ぐ場合や TB41AD と組合せて使用
BB1189	SERVO CABLE AD-C B 300	片側にコネクタが無いケーブル 300 mm 基板に直接取り付ける場合などに最適

品番	品名	備考
取付用ねじ		
BS3471	TAPPING SCREW 1.2X3.5	タッピンねじ 呼び径 1.2 mm×L3.5mm (30 本入り)
BS3472	TAPPING SCREW 1.2X5	タッピンねじ 呼び径 1.2 mm×L5mm (30 本入り)
BS3473	TAPPING SCREW 1.2X6	タッピンねじ 呼び径 1.2 mm×L6mm (30 本入り)
BS3474	TAPPING SCREW 1.2X8	タッピンねじ 呼び径 1.2 mm×L8mm (30 本入り)
BS3475	PLANE WASHER 1.2X2.8	平ワッシャー 1.2 mmタッピンねじ用 (30 枚入り)
補修用部品		
BS3470	CASE SET RS204MD	ケース補修用部品 ・アッパー、ミドル、ボトムケースの3種類入り
BS3469	GEAR SET RS204MD	ギヤ補修用部品 ・ギヤ、シャフト、ベアリング入り
BS3477	GREASE MULTIPURPOSE	汎用グリース 8g 入り RS204MD のギヤボックスで1台あたり約 0.05g が適量
サーボホーン関係		
BS0532	RS302_304 SCREW 2x8	RS302CD/RS304MD/RS204MD 用ホーン固定ねじ (10 本入り)
BS3354	ROBOT SERVO HORN RH01	RS30x/RS20x シリーズ共通 サーボホーン (5 個入り)
BS0168	RS30x FREE HORN SET	RS30x/RS20x シリーズ共通 フリーホーンホーン (5 個入り)



Fig. 5.4 BB1182 SERVO CABLE AD-RC B 150



Fig. 5.5 BB1185 SERVO CABLE AD-EH B 300



Fig. 5.6 BB1186 SERVO CABLE AD-AD B 70

## ブラケットの使用法

オプション部品の BRACKET SET RS204MD を使用することで、フレーム取付けの自由度が高くなります。

### ● サーボへの取付方法

サーボへ取付ける場合は、ケース・フレーム固定共用ねじを取外し、1.2×3.5 タッピンねじと1.2×5 タッピンねじを使用してブラケットを取付けます。

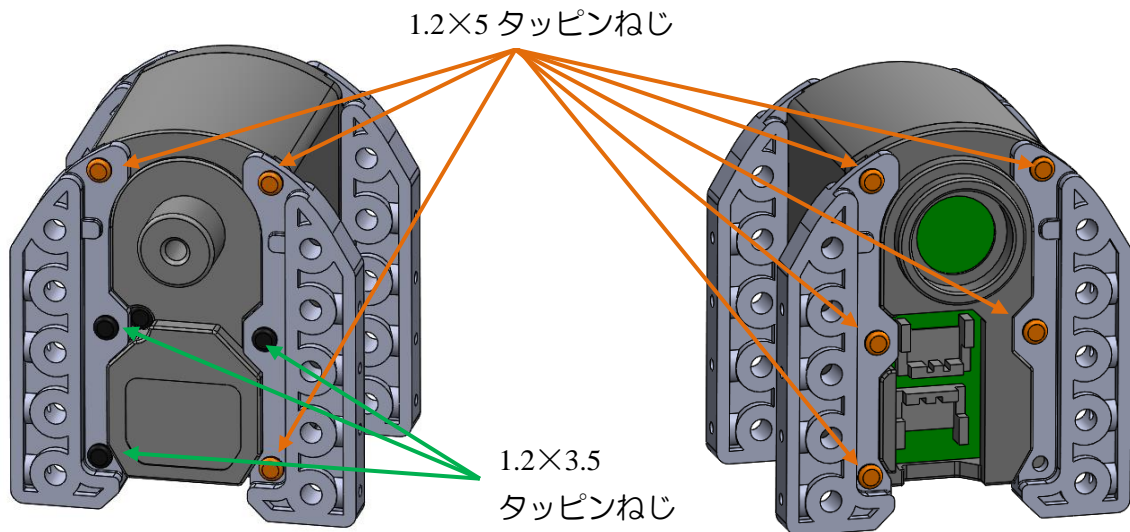


Fig. 5.7 RS204MD ブラケットの取付方法

### ● フレームやサーボ同士の取付方法

フレームへ取付ける場合は、呼び径 2mm や 1.2mm のタッピンねじ等を使用します。

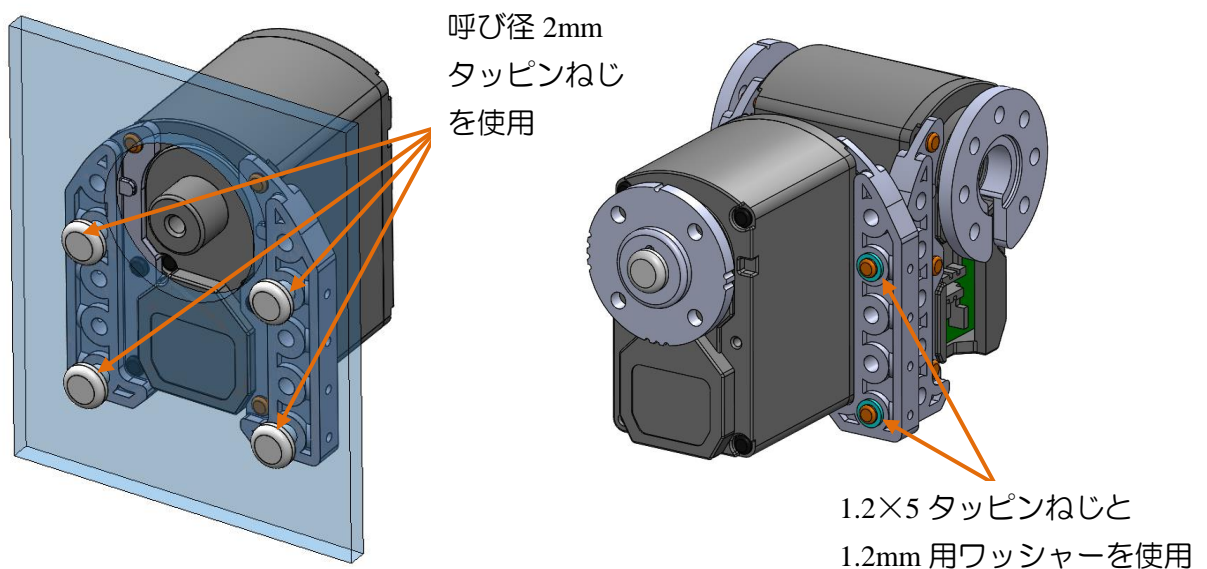


Fig. 5.8 RS204MD ブラケットやフレームへの取付方法

## ● ブラケットの取付例

ブラケットを取付ける位置により、側面や背面での固定が可能になります。

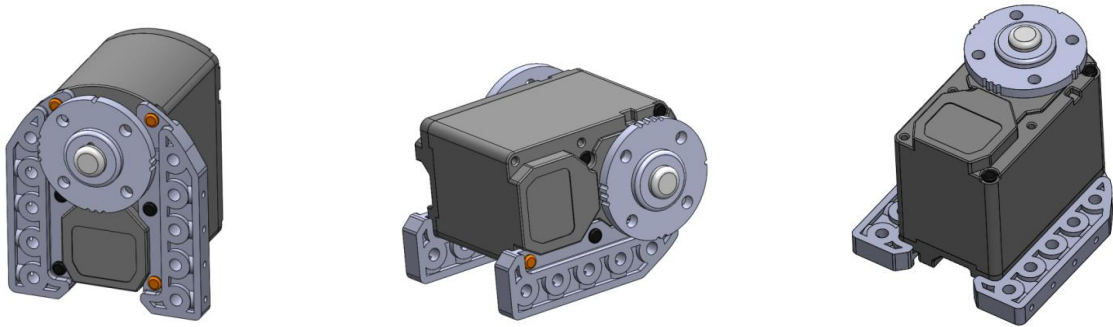


Fig. 5.9 RS204MD ブラケットの取付例

## ● ブラケット取付寸法

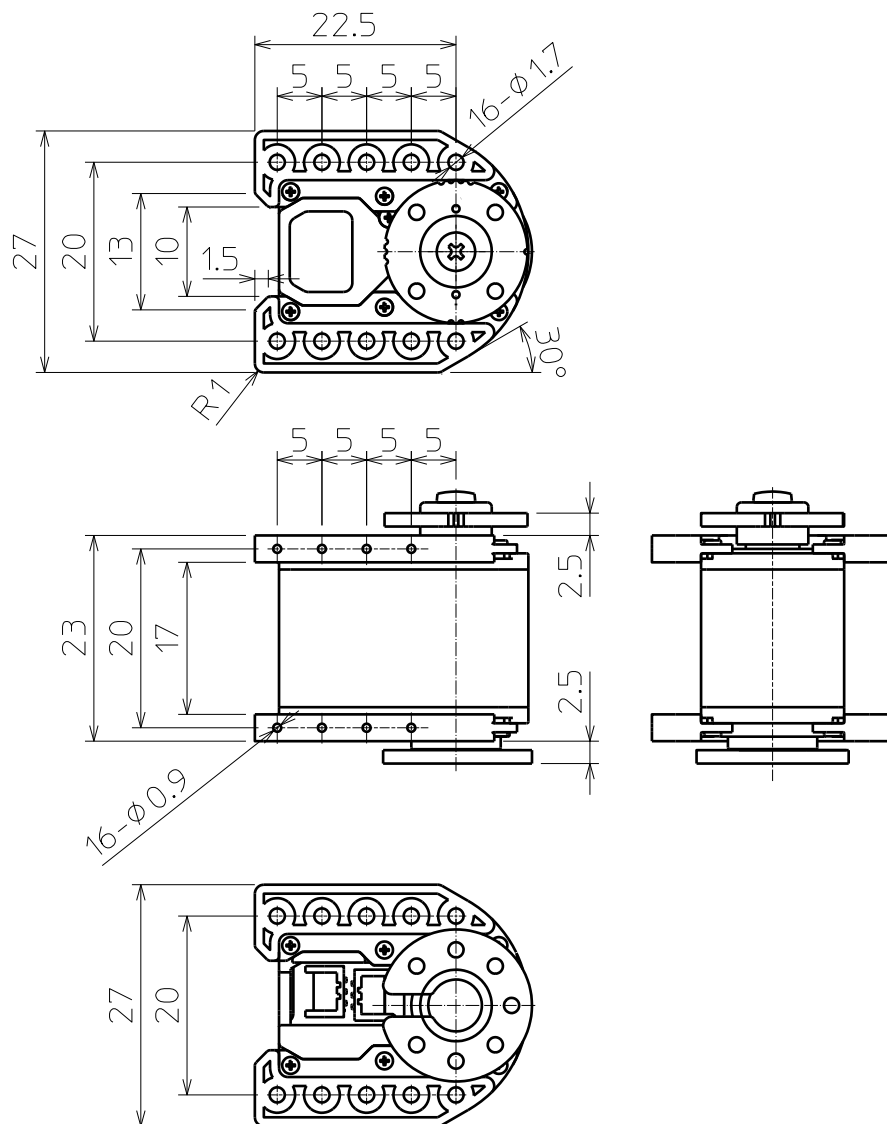


Fig. 5.10 RS204MD ブラケット取付寸法 (単位 mm)

## ターミナルボードの寸法

TERMINAL BOARD TB-41AD の外形寸法を示します。

必要に応じて、コネクタの反対側の面を両面テープ等で固定してください。

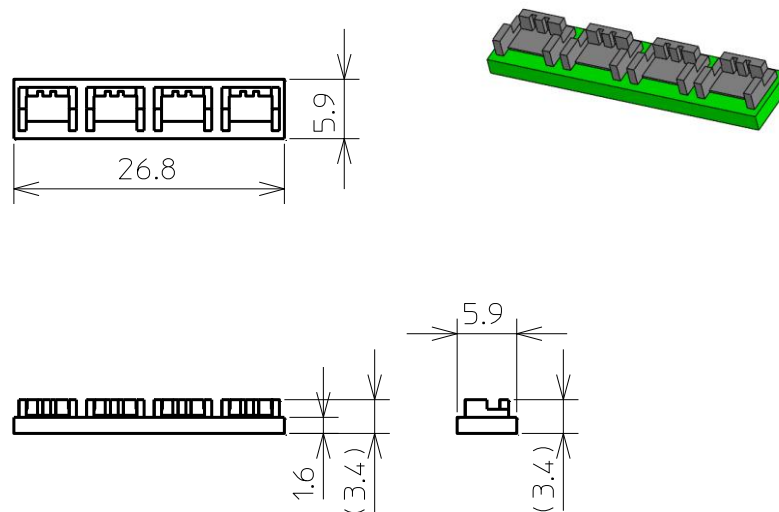


Fig. 5.11 TB-41AD 外形寸法 (単位 mm)

## 故障かなと思ったら

サーボが動作しなくなった、指示したコマンドどおりに動作しない、著しく動作が安定していない場合、下表のチェックを行ってください。それでも改善されない場合、工場サービスにご連絡ください。

### チェックリスト

#### ● サーボが動作しない／動作が遅い、弱い／ハンチング(痙攣)する

- 適切な電源（十分に余裕のある電源）を使用されているか？
- バッテリーは十分に充電されているか？
- バッテリーのコネクタは正しく接続されているか？
- サーボ、ハブのコネクタは正しく接続されているか？
- サーボ、ハブの配線が傷ついたり切れたりしていないか？
- サーボホーンのねじが緩んでいないか？
- 関節に異物を挟み込んでいたり配線が引っかかったりしていないか？
- 角度指示の前にトルク ON 指令は送信されているか？
- 目標角度、移動時間の単位は間違っていないか？
- 最大トルクの設定値が小さすぎ／大きすぎないか？
- コンプライアンススロープの設定値が小さすぎ／大きすぎないか？
- コンプライアンスマージンの設定値が小さすぎ／大きすぎないか？
- パンチの設定値が小さすぎ／大きすぎないか？
- 温度リミット機能が働いていないか？

#### ● コマンドが送信できない／リターンデータが取れない／パラメータが保存されない

- 通信形式、設定（通信速度等）は間違っていないか？
- 複数のアプリケーションで同じ通信ポートを使用していないか？
- パケットの書式や値（ID、チェックサム）は間違っていないか？
- パラメータ書込み後、Flash ROM への書き込みをしているか？
- Flash ROM への書き込み完了前に電源を切っていないか？
- 同じ ID のサーボが複数接続されていないか？
- 信号線周辺にノイズ源（モータ等）が無いのか？

※ プログラミング言語および独自に作成されたプログラムの内容に関するサポートは致しかねますのでご了承ください。

## 修理を依頼されるときは

修理を依頼される前に、もう一度この取扱説明書をお読みになって、チェックしていただき、異常のある時は以下の次の要領で修理を依頼してください。

### <依頼先>

工場ラジコンサービスセンターへ修理依頼をしてください。

### <修理の時に必要な情報>

トラブルの状況をできるだけ詳しく記入し、修理品と一緒にお送りください。

なお、修理依頼書（次ページ）を印刷し、使用されますと便利です。

（メールでお問合せの場合も、同様の情報をお送りください）

### <修理依頼時に必要なものの確認>

- 修理品
- 修理に必要な情報を記入した用紙（修理依頼書）

### <本製品に関するご質問、ご相談>

工場ラジコンサービスまでご質問、ご相談ください。

双葉電子工業（株）

無線機器ラジコンカスタマーサービス 〒299-4395

千葉県長生郡長生村藪塚 1080

TEL:0475-32-4395

受付時間 9:00～12:00・13:00～17:00（土・日・祝祭日及び弊社休業日を除く）

E-mail : rc\_h@futaba.co.jp

Web : <http://www.futaba.co.jp/robot/index.html>



# 修理依頼書

## 【製品名】

---

## 【状況】

---

（異常の内容、問題発生時の操作内容等、具体的にご記入ください）

## 【使用環境】

---

（電源、使用されているロボットや機器、PC から制御されている場合は PC の環境等）

## 【お客様情報】

---

お名前

---

住所 〒

---

電話番号

---

メールアドレス

---

お客様の個人情報は弊社のプライバシー・ポリシー (<http://www.futaba.co.jp>) に基づいて適切に管理・取り扱いさせていただきます。

**Futaba®**