



**AdRCSS 920MHz システム  
TM-18 RF モジュール  
R9001SB 受信機**

**取扱説明書**

**対応 Tx : T16IZ, T18SZ, T32MZ (別電源不要)  
T16SZ, T12K (別電源が必要)**

**特長**

- 920MHz 帯スペクトル拡散方式採用
- 送信機固有の ID コードにより、他の AdRCSS 920MHz システムからの妨害を防ぎます。
- フェイルセーフ機能 (3chのみ)

**推奨**

- デュアル RX リンクシステム FDLS-1 または、デュアル RX リンクパワー HUB DLPH-1 を使用して、Futaba AdRCSS 920MHz システムと Futaba 2.4GHz システムを同時に使用することを推奨 (メイン = 2.4GHz システム)

**重要:** この AdRCSS 920MHz システムは、2.4GHz システムや従来のラジコン専用電波 (40MHz 帯 / 72MHz 帯) とは電波の特性が異なります。この **TM-18 RF** モジュール / **R9001SB** 受信機をご使用前に、必ず本書をお読みください。

このたびは、AdRCSS 920MHz システム **TM-18 RF** モジュールおよび **R9001SB** 受信機をお買い上げいただきまして誠にありがとうございます。この **TM-18** は左記「対応 Tx」に記載の送信機用として設計されています。また、**R9001SB** は 16 チャンネルまでのコントロールが可能です。

※ AdRCSS は Advanced Radio Control System for Sub-GHz band の略。Futaba 920MHz 製品を示す。

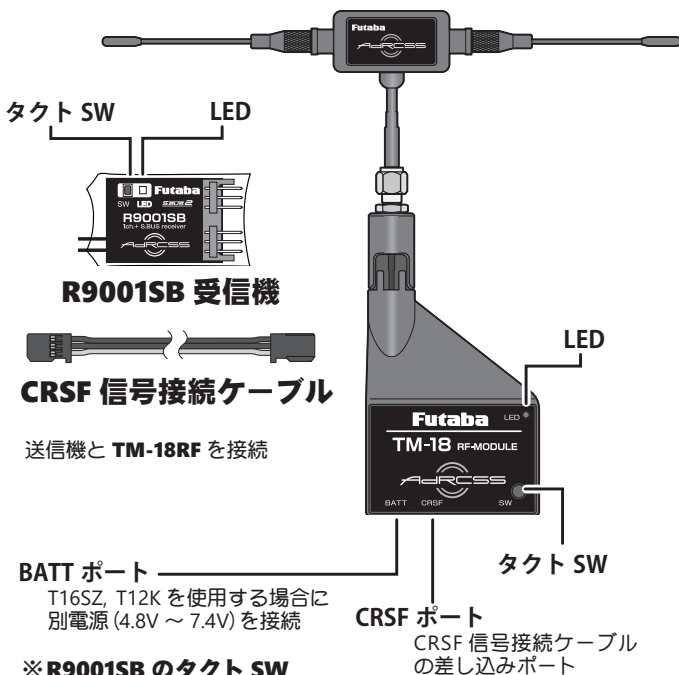
**使用上の注意**

**警告**

- ⚠ フライトを行う飛行場のルールや規則は、必ずお守りください。
- ⚠ 安全のため、常に機体が視認できる状態で飛行してください。建物等の大きな障害物の背後への飛行は避けてください。見えないばかりでなく、通信品質も低下し機体のコントロールができなくなる恐れがあります。
- ⊘ 飛行中は送信機アンテナを絶対に握らないでください。送信出力が極端に低下します。
- ⚠ 他の 920MHz システム等からのノイズの影響により電波が届かなくなる場合があります。ご使用前の動作テストや使用中に、このような状況がある場合は使用を中止してください。
- ⊘ 操作中、他の送信機や携帯電話等の無線装置を **TM-18** に接触させたり、近づけたりしないでください。誤動作の原因となります。
- ⊘ 飛行中、アンテナ先端を機体方向に向けしないでください。(アンテナ横方向が電波が最大となります。)

**TM-18 RF モジュール / R9001SB 受信機**

**TM-18 RF モジュール**



- ※ **R9001SB のタクト SW**  
S.BUS モードの変更と F/S 設定に使用します。
- ※ **TM-18RF モジュールのタクト SW**  
受信機とのリンク、パワーダウンモードに使用します。

**仕様**

**[TM-18 RF モジュール]**

- AdRCSS 920MHz システム / 最大 16ch (送信機の設定による)
- 通信方式 : 単方向通信
- 全 Futaba システムに対応 (FASTtest 18CH/12CH, FASST MULTI/7CH, S-FHSS, T-FHSS) 双方向通信 (テレメトリー) は非対応です。
- 消費電流 : 36mA (最大)
- パワーダウンモード (低出力モード) 搭載

**[R9001SB 受信機]**

- AdRCSS 920MHz 方式、S.BUS2 入出力 / S.BUS 出力 + 従来システム 3CH 出力
- ダイバーシティ方式アンテナ
- 定格電圧 : 4.8V ~ 7.4V 乾電池使用不可
- F/S 機能 (3chのみ)
- サイズ : 37.5x21.1x5.3mm
- 重量 : 4.6g

\* BEC 電源を使用する場合、容量がご使用のサーボ等の条件に合っていることが必要です。また、乾電池は使用しないでください。

\* S.BUS/S.BUS2 出力の最大チャンネル数は送信機により異なります。(未使用の CH はニュートラル出力となります。) また、F/S 時は、F/S 設定 CH は F/S 位置で、それ以外は Hold 状態となります。

**警告**

- ⊘ 飛行中は **TM-18** の **タクト SW** は押さないでください。誤ってパワーダウンモードになり、操縦不能により墜落する危険性があります。

# TM-18 RF モジュール / R9001SB 受信機の搭載

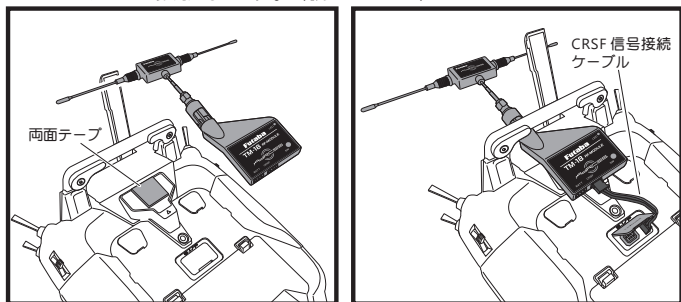
## モジュールの取り付け

### ⚠注意

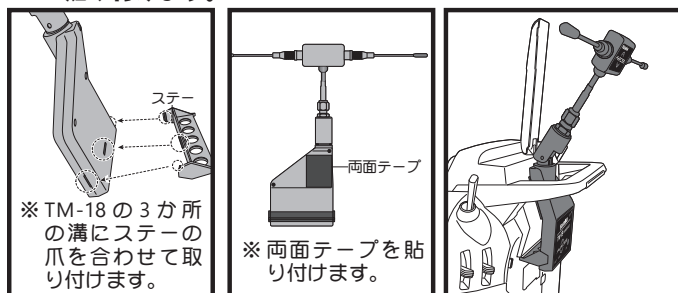
❗ モジュールを取り付ける際は、必ず電源を切ってから行ってください。

**1** 送信機の電源が OFF の状態で、**TM-18** を取り付けてください。

※ 図のように付属の両面テープで貼り付け、**TM-18** の **CRSF** ポートと、送信機の **S.I/F** コネクターを **CRSF** 信号接続ケーブルで接続します。(例: **T16IZ**)



※ **T32MZ** の場合、付属のステーと両面テープで図のように貼り付けます。

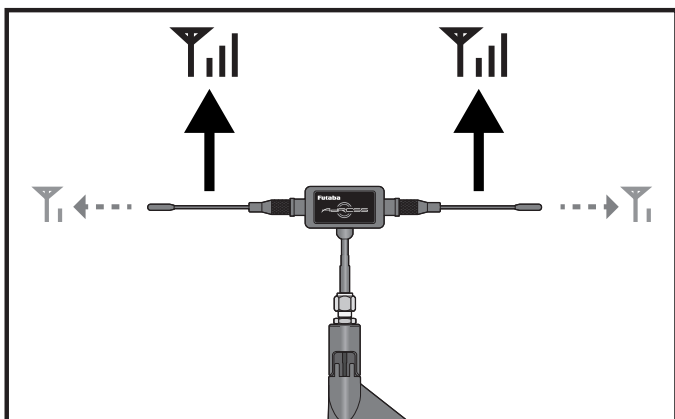


※ **TM-18** の **CRSF** ポートと、送信機のトレーナーコネクター横の **CRSF** コネクター (**T32MZ** の取説参照) を **CRSF** 信号接続ケーブルで接続します。

**2** 送信機の電源スイッチを ON にします。最初は **TM-18** の LED が消灯しています。送信機の **CRSF** 機能を ON にします。(CRSF 機能の設定方法については送信機の取扱説明書をご参照ください。T32MZ は標準で **CRSF** 機能が動いています) **TM-18** の LED が赤が点灯し、その後、緑に変わります。

## モジュールのアンテナについて

※ アンテナには指向性があります。電波の強さはアンテナの横方向からの出力が最大となり、アンテナの先端方向が最小となります。できるだけ、アンテナ先端が機体方向に向かないように操作してください。操縦スタイルに合わせてアンテナ角度を調整してください。



※ 送信機本体の 2.4GHz システムのアンテナと接触しないように注意してください。

### ⚠警告

⊘ 飛行中、絶対にアンテナを握らないでください。また、アンテナ部には金属等の導電性のあるものを取り付けてください。

\* 送信出力低下によりコントロールできなくなります。

## リンク操作 (イージーリンク)

**TM-18 RF** モジュールは固有の ID コードを持っています。受信機はご使用前に、対応する **TM-18** の ID コードの読み込み操作 (リンク操作) が必要です。一度リンク操作が行われると、そのモジュールの ID コードは受信機に記憶されます。その受信機を別のモジュールで使用するまでは、再リンク操作の必要はありません。

次の手順に従ってリンク操作を行ってください。

### ⚠警告

⊘ リンク操作時は動力用モーターが接続された状態やエンジンがかかった状態では行わないでください。不意にモーターが回転したり、エンジンが吹け上がったりすると大変危険です。

❗ リンク操作が完了したら、一旦受信機の電源を OFF とし、リンクした送信機で操作ができることを確認してください。

**1** 前項の手順で、送信機本体に **TM-18 RF** モジュールを取付けた後、送信機の電源を ON にします。

**2** **TM-18** の LED が赤から緑に変わり、動作可能状態が確認できたら、**TM-18** の **タクト SW** を約 3 秒押し、LED 緑が 1 回点滅したら **タクト SW** を離します。LED 緑が点滅を始め 30 秒間のリンクモードになります。( **TM-18** は、リンクモード中に再度 **タクト SW** を 1 回押しと、その時点から 30 秒間リンクモードが延長します。)

**3** 受信機を 50 cm 以内に近づけて、受信機電源を ON にしてください。受信機の電源を投入してから、約 3 秒後にリンク待ち状態となります。

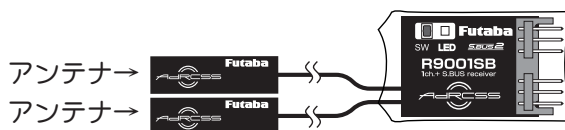
**4** 受信機の LED が赤色の点灯から、緑色点灯に変わればリンク完了です。(受信機リンク待ち状態は約 3 秒間で終了します。)

## R9001SB 受信機の LED 表示

緑色	赤色	状態
消灯	点灯	無信号時
点灯	消灯	通常動作時
交互点滅		受信機内部の異常 (メモリー等) 電源再投入で回復できない場合は弊社カスタマーサービスへ点検・修理依頼してください。

## 受信機の搭載

**R9001SB** 受信機は従来周波数の受信機とはアンテナの構造や構成が異なります。

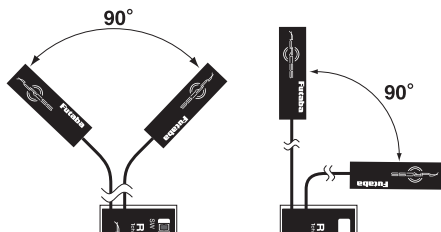


2 つの異なる位置で信号を受信できるように、2 つのアンテナが装備されています。(ダイバーシティ方式アンテナ)

ナ) 2つのアンテナの受信状態の良い方に自動的に切り替えて常に安定した受信状態を確保しています。

**R9001SB** の性能を十分に発揮させるために、次の手順および注意事項に従って、搭載してください。

- 1 機体に受信機を搭載する場合、機体の振動から受信機を保護するため、スポンジ等で包んでください。
- 2 2つのアンテナフィルム部は折り曲げないように搭載します。曲げると受信特性に影響があります。



3 また、2つのフィルム部が互いに90度の位置関係になるようにし、フィルム部同士はできるだけ離して搭載することが重要です。

4 受信機アンテナの搭載位置の近くに、金属等の導電体がある場合、受信特性に影響を与える可能性があるため、導電体を避けて配置してください。

5 アンテナは金属やカーボン等の導電体から少なくとも3cm以上離して搭載してください。なお、同軸ケーブル部は離す必要はありません。ただし、同軸ケーブルおよびアンテナはきつく曲げないでください。

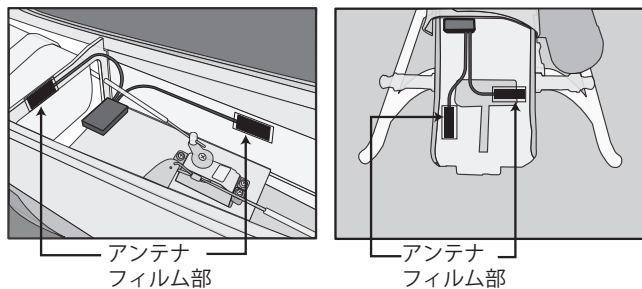
6 機体がカーボンや金属を蒸着したフィルム等の導電性の材質で覆われている場合、アンテナ部分は必ず機体の外側に出ていることが必要です。また、上記と同様、アンテナを導電性の胴体に付けしないでください。

※例えば、グライダーの多くでカーボン製の胴体が使用されています。このような機体に受信機を搭載する場合は、上記の注意を必ずお守りください。

### 警告

⚠ 受信機アンテナの取り扱いには注意してください。アンテナを引っ張ったり、余分な力を加えると、受信機内部でアンテナが断線してしまいます。

⚠ アンテナはモーター、アンプおよびその他のノイズ源からできるだけ離してください。

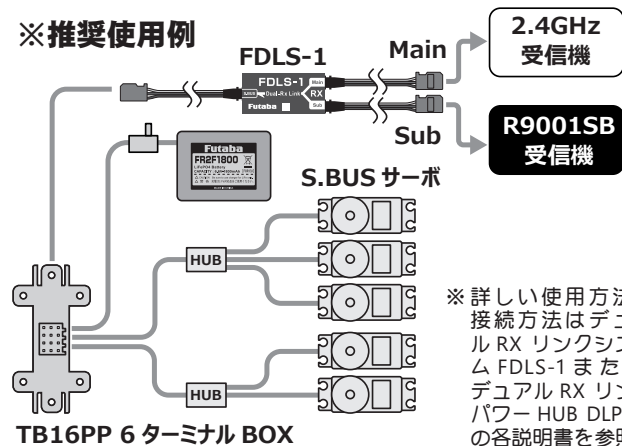


※上記図は2つのアンテナの位置関係一例を示しています。実際の搭載時には、受信機は機体の振動から保護するため、スポンジに包んだり、機体の振動の影響を受けない場所に搭載します。フィルム部はテープなどで固定してください。

※受信機には壊れやすい電子部品が使用されています。振動、衝撃、高温等に対する保護対策を施してください。

※受信機は湿気の侵入を防止する構造ではありません。湿気が受信機内部に侵入すると、一時的に動作が停止したり、異常動作を引き起こす可能性があります。湿気の侵入を防ぐため、受信機をビニール袋等に入れて保護してください。燃料や排気からの保護にもなります。

### ※推奨使用例



※詳しい使用方法と接続方法はデュアルRXリンクシステムFDLS-1または、デュアルRXリンクパワーHUB DLPH-1の名説明書を参照してください。

デュアルRXリンクシステムFDLS-1または、デュアルRXリンクパワーHUB DLPH-1を使用して、Futaba AdRCSS 920MHzシステムとFutaba 2.4GHzシステムの両方を使用することで、安全性の向上が期待できます。

## フェイルセーフ機能の設定

TM-18を使用時、R9001SBのフェイルセーフ機能は3チャンネル目(スロットル)のみ設定可能です。安全上、フェイルセーフ機能の使用をおすすめします。

<フェイルセーフ動作モード>

- **HOLD** : 受信不能となる直前のサーボ位置を維持
- **F/S(フェイルセーフ)** : 直前のスロットルサーボ位置を維持し、約1秒後にスロットルサーボが設定した位置へ動作

### 注意

⚠ FDLS-1 / DLPH-1などで920MHzと2.4GHzを組み合わせで使用する場合、以下の内容に注意してください。

- ※ **TM-18+R9001SB (920MHz)** のフェイルセーフは**3CH (THR)**のみ設定可能です。
- ※ **2.4GHz** 側もフェイルセーフは**3CH (THR)**のみ設定してください。
- ※ **920MHz/2.4GHz** それぞれのフェイルセーフ位置は同じ位置にセットしてください。フェイルセーフ設定が異なるとサーボが予期せぬ動作をすることがあります。
- ※ FDLS-1/DLPH-1などは、フェイルセーフ位置を記憶するために10秒ほどの時間が必要です。電源ONから10秒待ってフライトを開始してください。

## CH3(スロットル)のフェイルセーフ動作モードの選択と、フェイルセーフポジションの設定

(HOLD ⇄ CH3-F/Sモードの切り替え方法)

- 1 送信機の電源をONにし、TM-18が赤から緑に変わり、RF出力が確認できたら、受信機の電源をONにします。
- 2 スロットルスティックをスロー側の安全な位置にして受信機の**タクトSW**を約3秒押し、LEDが消灯したら**タクトSW**を離します。LEDが赤/緑の同時点灯します。
- 3 このタイミングで、HOLDモード⇄CH3-F/Sモードが入れ替わります。HOLDモードからCH3-F/Sモードに切り替わるとき、CH3(スロットル)のF/Sポジションが設定されます。

4 受信機のLEDが赤/緑の同時点灯から、緑色点灯すると、通常の受信状態に戻ります。

### フェイルセーフ動作の確認

HOLD ⇄ CH3-F/Sモードの切り替え後は、下記のように、必ずフェイルセーフの動作確認を行ってください。

- 1 エンジンモデルはエンジンの停止状態で、電動飛行機は動力用モーターからプロペラをはずし、電動ヘリは動力用モーターからピニオンギヤをはずし、ローターが絶

対に回転しないようにします。

- 送信機、受信機の電源を ON します。
- 送信機 ON、またはリンク操作から 5 秒以上待ちます。
- 送信機のみ電源を OFF します。
- エンジンモデルはスロットルサーボが設定したスロー位置になるか、電動モデルは動力用モーターが停止状態になるかを確認します。

### 警告

フェイルセーフの設定、および動作確認をする際はエンジンモデルはエンジンがかかっていない状態。電動モデルはプロペラやローターが回転しない状態で行ってください。不意にプロペラやローターが回転すると、けがをする危険性があります。

## 距離テスト

安全にご使用いただくために、飛行前には必ず距離テストを行ってください。TM-18 には距離テスト専用のパワーダウンモード(低出力モード)が搭載されています。

以下の距離テスト方法は、例として、P3 の FDLS-1 を接続した場合で、ご説明します。

Futaba AdRCSS 920MHz システムと Futaba 2.4GHz システムの両方を交互にテストしてください。

1 送受信機電源を ON にし、Futaba AdRCSS 920MHz システムと Futaba 2.4GHz システムの両方のシステムが正常動作していることを確認します。

2 <Futaba AdRCSS 920MHz システムの距離テスト> 受信機側の電源は ON のまま、送信機電源を一旦 OFF にし、再度 2.4GHz 電波を出力しない状態で電源を ON にします。TM-18 のタクト SW を約 10 秒押しします。LED が赤 / 緑の同時点滅になり、約 90 秒間パワーダウンモードで送信されます。LED が緑に点灯に戻るとパワーダウンモードが終了です。(2.4GHz が電波 OFF、920MHz がパワーダウンモードの状態)

※ 電波を出力しない状態で電源を ON にする方法は、各送信機の取扱説明書の「電波を出さずに設定を行なう」の項目を参照してください。T12K の場合は RTN を押しながら、送信機電源を ON にし、パワーモード切替画面で [RF OFF] を選択してください。

※ TM-18 のタクト SW を押しながら送信機の電源を入ると、TM-18 から電波が出ていませんので注意してください。

※ パワーダウンモード中、再度 TM-18 のタクト SW を 1 回押しとその時点から約 90 秒間パワーダウンモードを延長します。

3 パワーダウンモード状態で、スティック等を操作しながら、機体から離れていきます。すべての操作が

完全に正確に動作することを、機体のそばにいる助手に確認してもらいます。機体から 30 ~ 50 歩程度離れた位置で正常に動作することを確認します。

4 このとき、サーボがジッタしたり、操作とは異なる動きをする場合は何らかの問題があることが考えられます。原因を取り除くまではそのまま飛行しないでください。その他、サーボ接続のゆるみやリンクエージの状態等も確認します。また、フルに充電されたバッテリーを使用してください。

5 <Futaba 2.4GHz システムの距離テスト> 受信機側の電源は ON のまま、送信機の電源を OFF にします。

6 TM-18 のタクト SW を押しながら、送信機の電源を ON にし、920MHz が電波 OFF の状態にします。送信機設定でレンジチェックモードにします。920MHz と同様に距離テストをします。(2.4GHz の電波のみ ON の状態)

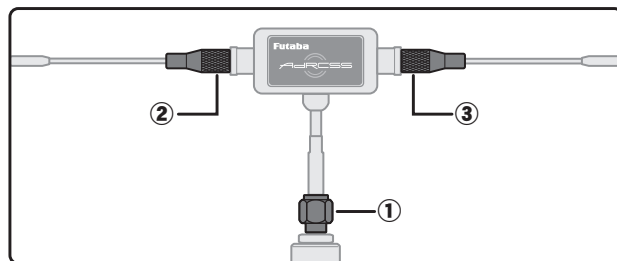
7 距離テストが終了したら送信機の電源を一旦 OFF にし、通常通り電源を ON にします。(2.4GHz、920MHz が両方 ON の状態)

### 警告

距離テストは、エンジンモデルはエンジンの停止状態で。電動飛行機は動力用モーターからプロペラをはずし、電動ヘリは動力用モーターからピニオンギヤをはずし、ローターが絶対に回転しないよう状態で行ってください。

## その他の注意

TM-18 は、下図の ① ② ③ の 3 か所がネジ式の固定になっています。これらの部分がゆるんでいると、操縦不能により墜落する危険性があります。必ず、送信機の電源を ON にする前に、ゆるみがないか確認してください。



TM-18 を搭載した送信機をトレーナー機能の先生側で使用する場合、送信機の電源を ON にしてから受信機側が動作可能となる前にトレーナースイッチを切り替えないで下さい。誤動作の原因となります。

※ T12K で TM-18 を使用する場合は、トレーナーケーブルが接続できないため、トレーナー機能は使用できません。

### 表示の意味

●いつも安全に製品をお使いいただくために、以下の表示のある注意事項は特にご注意ください。

#### 危険

この表示を無視して誤った取り扱いをすると、使用者または他の人が死亡または重傷を負う危険が差し迫って生じることが想定される場合。

図記号: ; 禁止事項 ; 必ず実行する事項

#### 警告

この表示を無視して誤った取り扱いをすると、使用者または他の人が死亡または重傷を負う可能性が想定される場合。または、軽傷、物的損害が発生する可能性が高い場合。

#### 注意

この表示を無視して誤った取り扱いをすると、使用者または他の人が重傷を負う可能性は少ないが、傷害を負う危険が想定される場合。ならびに物的損害のみの発生が想定される場合。

■双葉電子工業(株)  
ラジコンカスタマーサービス  
〒 299-4395  
千葉県長生郡長生村藪塚 1080  
TEL.(0475)32-4395

●本書の内容の一部または全部を無断で転載することはおやめください。●本書の内容に関しては将来予告なしに変更することがあります。●本書の内容は万全を期して作成していますが、万一不明の点や誤り、記載もれなどお気づきの点がございましたら弊社までご連絡ください。●お客様が機器を使用された結果につきましては、責任を負いかねることがございますのでご了承ください。

双葉電子工業株式会社 ホビーラジコン事業センター・営業部

〒 299-4395 千葉県長生郡長生村藪塚 1080 TEL:0475-32-6111 FAX:0475-32-2915

©FUTABA CORPORATION 2022 年 10 月 2 版