

For helicopter

ヘリ用ブラシレスモーター
FMH-5355 KV520 F3C
FMH-5963 KV520 F3N
取扱説明書



この度は FMH ヘリ用ブラシレスモーターをお買い上げいただきまして誠にありがとうございます。

この FMH モーターは、F3C:FMH-5355KV520 F3N:FMH-5963KV520 に適したアウトランナーブラシレスモーターです。

ブラシレスモーター用 ESC と組み合わせてご使用ください。

● FMH モーターをご使用前に

- ※ ご使用の ESC、バッテリー、機体の取扱説明書も合わせてお読みいただき、正しく安全にご使用ください。
- ※ リポバッテリーについては取扱い方を誤ると非常に危険です。使用されるバッテリーの取扱いについては、バッテリーに付属の取扱説明書の指示に従ってご使用ください。
- ※ この FMH モーターはブラシモーター用の ESC では使用できません。また、市販の ESC によっては、FMH シリーズモーターの進角調整等にマッチしない場合があります。
- また、直接バッテリーやレギュレータを接続しないでください。モーター破損の原因となります。
- ※ モーターの接続コードは切らずにご使用ください。使用するコネクタの仕様および半田付けの状態によっては、所定の性能が得られなくなります。

[FMH-5355 KV520 F3C 仕様] [FMH-5963 KV520 F3N 仕様]

MAX セル数	Li-Po 12 セル
KV 値	520 KV
スロット数	12
極数 (ポール)	10
ピーク・パワー	5400 W (3s)
最大連続電流	85 A
最大連続パワー	3650 W
寸法(軸除く)	Φ 52.5x54.5 mm
シャフト径	6 mm
重量	370 g

MAX セル数	Li-Po 12 セル
KV 値	520 KV
スロット数	12
極数 (ポール)	10
ピーク・パワー	12500 W (2s)
最大連続電流	120 A
最大連続パワー	5200 W
寸法(軸除く)	Φ 58.5x62.5 mm
シャフト径	6 mm
重量	550 g

■搭載時の注意

⚠警告

❗ モーターは必ず仕様に記載された動作条件の範囲内で使用する。

※ 使用するギヤ・ローター等の条件によっても、過負荷となる場合があります。この場合、モーターは異常発熱し、性能低下や、破損の恐れがあります。

❗ モーター、ESC、バッテリー、受信機、およびコネクタ等のいかなる箇所も絶対にショートさせない。

※ ショートにより発火や焼損します。
 ※ 接続コードの接続部分が導電部分に接触しないように搭載してください。

❗ 受信機および受信機のアンテナは、モーターコード、ESC、電源コード、動力用バッテリー等の大電流が流れる部分から離して搭載する。

※ ノイズにより受信機が誤動作すると、操縦不能となり大変危険です。

❗ 接続コネクタは奥まで確実に挿入する。

※ 振動で抜けると、操縦不能となり大変危険です。

❗ モーターはしっかり取り付ける。また全てのケーブル類を固定する。

❗ プロペラは付属のワッシャー、ナットで確実に固定する。

⚠注意

❗ モーターを分解しない。

※ 破損の原因となります。

■操作時の注意

⚠警告

❗ 動作中は、全ての回転する部分と体の一部が接触しないように注意する。

※ 不意に回転すると大ケガの原因となります。
 ※ 受信機によっては電源投入時に一瞬モーターが回転する場合があるため注意してください。

❗ 室内でローターを付けた状態で絶対にモーターを回さない。

※ 大ケガや器物破損の原因となります。

❗ 電源スイッチの ON/OFF は必ず下記の順で操作する。

・ ON 時：スロットルスティックを停止位置とし、送信機→受信機の順に電源スイッチを ON にする。

・ OFF 時：スロットルスティックを停止位置とし、受信機→送信機の順に電源スイッチを OFF にする。

※ 逆に操作するとプロペラが不意に回転し大変危険です。

❗ 使用しないときは、必ずバッテリーを外しておく。

※ 誤ってスイッチを入れると、プロペラが不意に回転したり、火災の原因となります。

❗ 飛行前には必ず ESC および全ての舵の動作チェックを行なう。

※ 正しく設定されていない場合や異なるモデルが選ばれている場合、操縦不能となり大変危険です。

❗ RC システムの F/S 機能動作時はモーターがストップするように設定する。

⚠注意

❗ 飛行後すぐには、モーターや ESC に触れない。

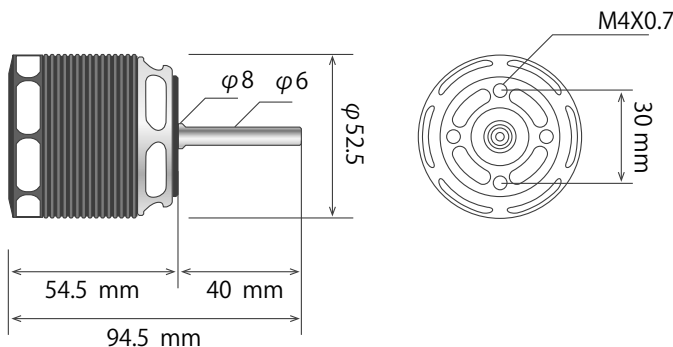
※ やけどの原因となります。

❗ 負荷が無い状態でモーターを回さない。

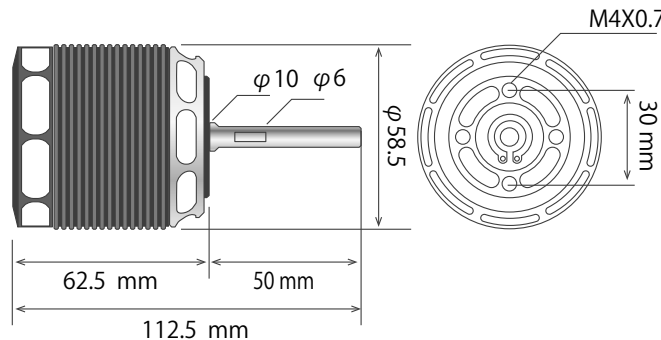
※ 許容回転数を超えると、モーターが破損します。

寸法 [単位：mm]

[FMH-5355 KV520 F3C]



[FMH-5963 KV520 F3N]



■双葉電子工業(株) ラジコンカスタマーサービス
 〒 299-4395 千葉県長生郡長生村藪塚 1080
 TEL.(0475)32-4395